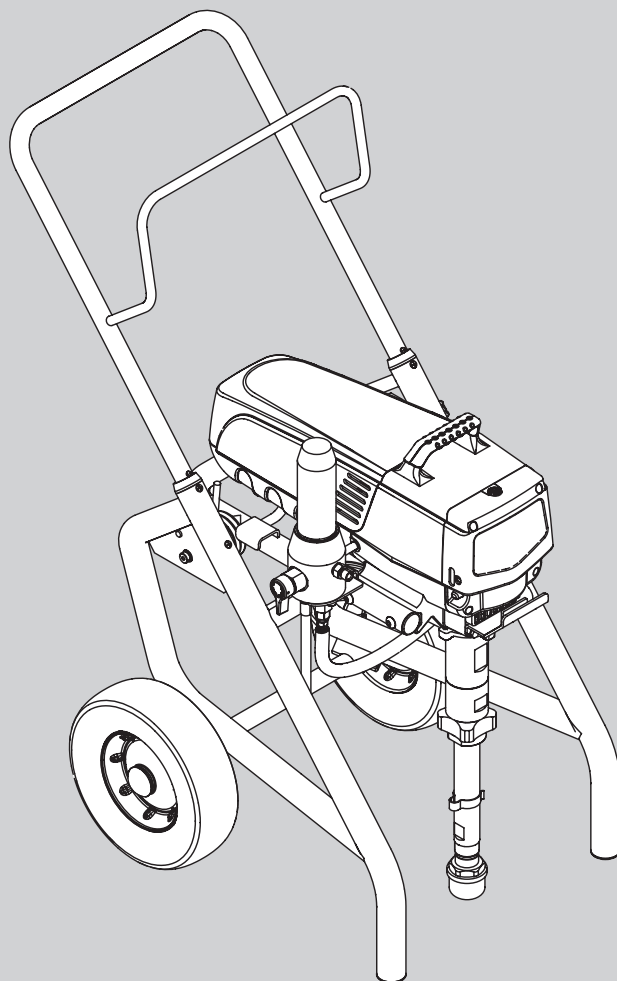


WAGNER



PROSPRAY 3.29 / 3.31

INSTRUCCIONES DE USO • GEBRUIKSAANWIZING •
DRIFTSVEJLEDNING • BRUKSANVISNING •
MANUAL DEL PROPIETÁRIO



MODEL:

0558005 0558037

0558006 0558038

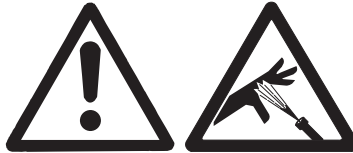
wagner-group.com

0518 • Form No. 0558905L

¡Advertencia!

¡Atención: Peligro de lesiones por inyección!

Los equipos Airless producen unas presiones de pulverización extremadamente altas.



1

¡Nunca poner en contacto con el chorro de pulverización ni los dedos, ni las manos ni otras partes del cuerpo!

No dirigir nunca la pistola de pulverización hacia sí mismo, en dirección a otras personas y a animales.

No utilizar jamás la pistola sin el protector contra contactos.

No trate una lesión por pulverización como una lesión de corte inocua. En caso de lesiones cutáneas por contacto con material de recubrimiento o disolvente, consultar inmediatamente a un médico para un tratamiento rápido y correcto. Informe al médico sobre el material de recubrimiento o disolvente utilizado.

2

Antes de toda puesta en funcionamiento se tendrán en cuenta los puntos siguientes; conforme a las instrucciones de uso:

1. No utilizar equipo defectuoso.
2. Asegurar la pistola mediante la palanca de seguridad que se encuentra en la misma.
3. Asegurar la puesta a tierra.
4. Verificar la presión de servicio admitida por la manguera de alta presión y la pistola de pulverización.
5. Controlar la hermeticidad de todos los elementos de unión.

3

Respetar estrictamente las instrucciones dadas para la limpieza y el mantenimiento del equipo que deben efectuarse con toda regularidad.

Antes de cualquier trabajo en el equipo y durante todas las pausas de trabajo, respetar sin falta las reglas siguientes:

1. Descargar la presión de la pistola y la manguera.
2. Asegurar la pistola mediante la palanca de seguridad que se encuentra en la misma.
3. Desconectar el aparato.

¡Preste atención a la seguridad!

1	NORMAS DE SEGURIDAD PARA LA PULVERIZACIÓN AIRLESS	4
1.1	Explicación de los símbolos utilizados	4
1.2	Seguridad eléctrica	8
1.3	Carga electrostática (formación de chispas o llama)	8
2	SINOPSIS DE APLICACIÓN	9
2.1	Campos de aplicación	9
2.2	Materiales de recubrimiento	9
3	DESCRIPCIÓN DEL APARATO	10
3.1	Proceso Airless	10
3.2	Funcionamiento del aparato	10
3.3	Datos técnicos	10
3.4	Leyenda del cuadro explicativo PS 3.29 / 3.31	11
3.5	Cuadro explicativo PS 3.29 / 3.31	11
3.6	Transporte	12
3.7	Transporte en el vehículo	12
4	PUESTA EN SERVICIO	12
4.1	Manguera de alta presión, pistola de pulverización y aceite separador	12
4.2	Indicadores del panel de control	13
4.3	Ajustes con el mando regulador de presión	13
4.4	Conexión a la red de alimentación	14
4.5	Limpieza de agentes de conservación en la primera puesta en marcha	14
4.6	Poner el equipo en marcha con material de recubrimiento	14
4.7	Digital Electronic Spray Control (DESC)	15
5	TÉCNICA DE PULVERIZACIÓN	17
6	MANEJO DE LA MANGUERA DE ALTA PRESIÓN	18
7	INTERRUPCIÓN DEL TRABAJO	18
8	LIMPIEZA DEL APARATO (PUESTA FUERA DE SERVICIO)	19
8.1	Limpieza del aparato por fuera	19
8.2	Filtro de aspiración	19
8.3	Limpieza del filtro de alta presión	20
8.4	Limpieza de la pistola de pulverización Airless	20
9	PROCEDIMIENTO EN CASO DE AVERÍAS	21
10	MANTENIMIENTO	22
10.1	Mantenimiento general	22
10.2	Manguera de alta presión	22
11	REPARACIONES EN EL APARATO	22
11.1	Válvula de descarga	22
11.2	Válvula de admisión y escape	23
11.3	Empaquetaduras	24
11.4	Esquema eléctrico PS 3.29 / 3.31	26
11.5	Mensajes de error del Digital Electronic Spray Control (DESC)	26
12	APÉNDICE	27
12.1	Selección de boquillas	27
12.2	Mantenimiento y limpieza de las boquillas de metal duro Airless	27
12.3	Accesorios de pistola de pulverización	27
12.4	Tabla de boquillas Airless	28/29
12.5	TempSpray	30
12.6	Pump-Runner	31
	ACCESORIOS PARA PROSPRAY 3.29 / 3.31	152/153
	Lista de piezas de recambio conjunto principal	154/155
	Lista de piezas de recambio zona de pintura	156/157
	Lista de piezas de recambio del conjunto del mecanismo impulsor	158
	Lista de piezas de recambio del filtro de alta presión	159
	Lista de piezas de recambio del carro alto	160
	INDICACIÓN ACERCA DE LA RESPONSABILIDAD CIVIL POR DAÑOS POR PRODUCTOS	161
	3+2 AÑOS DE GARANTÍA PROFESIONAL FINISHING	161
	AGENCIAS DE SERVICIO TÉCNICO WAGNER	168

1 NORMAS DE SEGURIDAD PARA LA PULVERIZACIÓN AIRLESS

1.1 EXPLICACIÓN DE LOS SÍMBOLOS UTILIZADOS

El presente manual contiene información que deberá leer y comprender bien antes de utilizar el equipo. Cuando llegue a una sección que tenga uno de los siguientes símbolos, preste especial atención y asegúrese de que se cumplen las medidas de seguridad.



→ Este símbolo indica un peligro potencial que puede provocar lesiones graves e incluso la muerte. A continuación se incluye información importante de seguridad.



Atención

→ Este símbolo indica un peligro potencial para usted o para el equipo. A continuación se incluye información importante para evitar daños al equipo o evitar situaciones que podrían provocar lesiones de segundo orden.



→ Peligro de lesiones por inyección



→ Peligro de incendio



→ Peligro de explosión



→ Mezclas de vapores tóxicos y/o inflamables. Peligro de intoxicación y quemadura



→ Las notas añaden información importante a la que debe prestarse especial atención.



PELIGRO: LESIÓN CAUSADA POR INYECCIÓN

La corriente de líquido a alta presión que produce este equipo puede perforar la piel y tejidos interiores, pudiendo provocar graves lesiones e incluso hay posibilidad de amputación.

No trate una lesión por pulverización como una lesión de corte inocua. En caso de lesiones cutáneas por contacto con material de recubrimiento o disolvente, consultar inmediatamente a un médico para un tratamiento rápido y correcto. Informe al médico sobre el material de recubrimiento o disolvente utilizado.

PREVENCIÓN:

- NUNCA dirija la pistola a ninguna parte del cuerpo.
- NUNCA toque con ninguna parte del cuerpo la corriente de líquido. NO toque con ninguna parte del cuerpo ninguna fuga en la manguera de líquido.
- NUNCA ponga la mano delante de la pistola. Los guantes no serán protección suficiente contra una lesión por inyección.
- Ponga SIEMPRE el seguro del gatillo de la pistola, cierre la bomba y libere toda la presión antes de realizar labores de mantenimiento y reparación, limpiar la boquilla o el protector, cambiar la boquilla o dejar de usarla. La presión no se descargará apagando el motor. La válvula PRIME/SPRAY (cebar/pulverizar) o válvula de purga de presión debe estar en la posición adecuada para liberar la presión del sistema. Consulte el PROCEDIMIENTO PARA LIBERAR PRESIÓN descrito en el presente manual.

- Mantenga SIEMPRE el protector de la boquilla en su sitio mientras pulveriza. El protector de la boquilla ofrece cierta protección pero principalmente se trata de un dispositivo de advertencia.
- Desmonte SIEMPRE la boquilla pulverizadora antes de enjuagar o limpiar el sistema.
- NUNCA use una pistola pulverizadora si el seguro del gatillo no funciona o si la protección del gatillo no está en su sitio.
- Todos los accesorios deben cumplir o superar las especificaciones nominales para la gama de presiones de funcionamiento del pulverizador. Esto incluye boquillas pulverizadoras, pistolas, extensiones y manguera.



PELIGRO: MANGUERA DE ALTA PRESIÓN

En la manguera de pintura pueden aparecer fugas a causa del desgaste, de retorcimientos o de un mal uso. Una fuga puede proyectar material hacia la piel. Revise siempre la manguera antes de usarla.

PREVENCIÓN:

- Evitar doblar mucho o plegar la manguera de alta presión, radio de flexión mínimo, aprox. 20 cm.
- No pasar por encima de la manguera de alta presión, protegerla contra contactos con objetos agudos y cantos cortantes.
- Sustituir inmediatamente la manguera de alta presión dañada.
- ¡No reparar nunca una manguera de alta presión defectuosa!
- La carga electrostática de la pistola de pulverización y la manguera de alta presión se descarga a través de la manguera de alta presión. Por esa razón, la resistencia eléctrica entre los empalmes de la manguera de alta presión debe ser igual o menor a un Megaohm.
- Por razones de funcionamiento, seguridad y duración, emplear únicamente mangueras de alta presión originales de Wagner.
- Cada vez que vaya a utilizar el equipo, compruebe antes todas las mangueras en busca de cortes, fugas, abrasión o bultos en la cubierta. Compruebe el movimiento de los acoplamientos y si están dañados. Sustituya inmediatamente una manguera si descubre alguna de estas anomalías. No repare nunca una manguera de pintar. Sustitúyala por una manguera a alta presión puesta a tierra.
- Asegúrese de que la manguera de aire y las mangueras de pulverización estén dispuestos

de forma que minimicen el peligro de deslizamientos, tropiezos y caídas.



PELIGRO: EXPLOSIONES E INCENDIOS



Los vapores inflamables, como los vapores de las pinturas y los solventes, pueden encenderse o explotar en el área de trabajo.

PREVENCIÓN:

- No utilice materiales con un punto de ignición por debajo de 38 °C (100 °F). El punto de ignición es la temperatura a la que un fluido puede producir vapores suficientes como para que se inflamen.
- No utilizar el aparato en locales de fabricación que están bajo ordenanza de protección contra explosión.
- Permita una zona de escape amplia y que entre aire fresco para que el aire dentro de la zona de pulverización no acumule vapores inflamables.
- Evite todas las fuentes de ignición, tales como chispas por electricidad estática, aparatos eléctricos, llamas, luces indicadoras, objetos calientes y chispas producidas al conectar y desconectar cables de alimentación o interruptores de luces en funcionamiento.
- No fume en la zona de pulverización.
- Coloque el pulverizador a una distancia suficiente del objeto a pulverizar en un área bien ventilada (añada más manguera si es necesario). Los vapores inflamables suelen ser más pesados que el aire. El área del suelo debe estar perfectamente ventilada. La bomba contiene piezas que forman arcos eléctricos y sueltan chispas, pudiendo inflamar los vapores.
- El equipo y los objetos alrededor y en la zona de pulverización deben estar puestos a tierra adecuadamente para evitar chispas estáticas.
- Use solamente una manguera conductora o a tierra para líquido a alta presión. La pistola debe estar puesta a tierra a través de las conexiones de la manguera.
- El cable de alimentación debe estar conectado a un circuito puesto a tierra (sólo unidades eléctricas).
- Enjuague siempre la unidad en un recipiente de metal aparte, a baja presión de la bomba y con la boquilla quitada. Sujete la pistola con firmeza contra el lateral del recipiente para poner a tierra dicho recipiente y evitar así chispas estáticas.
- Siga las instrucciones y advertencias del fabricante del material y del disolvente. Familiarícese con la hoja de datos de seguridad de materiales e información técnica del material de recubrimiento para garantizar un uso seguro.
- Use la mínima presión posible cuando enjuague el equipo.
- Al limpiar el aparato con disolvente no se debe pulverizar o bombear a un recipiente con orificio pequeño (ojo de barril). Peligro de formación de una mezcla de gas/aire explosiva. El recipiente deberá estar puesto a tierra.
- No use una pintura o un solvente que contenga hidrocarburos halogenados. Tales como: cloro, fungicida, blanqueador, cloruro de metileno y tricloroetano. Estos no son compatibles con el aluminio. Contacte con el proveedor del recubrimiento para obtener información acerca de la compatibilidad del material con el aluminio.



PELIGRO: VAPORES PELIGROSOS

Las pinturas, disolventes, y otros materiales pueden ser perjudiciales si se inhalan o entran en contacto con el cuerpo. Los vapores pueden provocar náuseas intensas, desmayos o envenenamiento.

PREVENCIÓN:

- Ponerse una careta respiratoria durante los trabajos de pulverización. Lea todas las instrucciones facilitadas con la mascarilla para asegurarse de que proporciona toda la protección necesaria.
- Se deben respetar todas las normas de seguridad con respecto a la protección contra vapores dañinos.
- Lleve gafas protectoras.
- Para proteger la piel se necesitan especialmente ropa protectora, guantes y, si es necesario, crema cutánea de protección. Prestar atención a las prescripciones de los fabricantes con respecto a materiales de recubrimiento, disolventes y agentes limpiadores durante la preparación, el tratamiento y la limpieza de los aparatos.



PELIGRO: GENERAL

Pueden producirse lesiones graves o daños materiales.

PREVENCIÓN:

- Cumpla todos los reglamentos locales, estatales y nacionales pertinentes relativos a ventilación, prevención de incendios y funcionamiento.
- Al apretar el gatillo, la mano que sujeta la pistola pulverizadora experimenta una fuerza de retroceso. La fuerza de retroceso de la pistola pulverizadora es especialmente fuerte cuando se quita la boquilla y se selecciona una presión alta para la bomba airless. Cuando vaya a limpiar la boquilla pulverizadora, ponga la perilla de control de presión al mínimo.
- Emplee solamente piezas autorizadas por el fabricante. El usuario asumirá todos los riesgos y toda la responsabilidad cuando utilice piezas que no cumplan con las especificaciones mínimas y dispositivos de seguridad del fabricante de la bomba.
- Siga SIEMPRE las instrucciones del fabricante del material para que la manipulación de pinturas y disolventes sea segura.
- Limpie inmediatamente todos los derrames de materiales y solventes para evitar el peligro de deslizamiento.
- Lleve protección para los oídos. El aparato puede producir niveles de ruido superiores a 85 dB(A).
- Nunca deje este equipo sin vigilancia. Manténgalo fuera del alcance de los niños o de cualquier persona que no esté familiarizada con el funcionamiento de equipos airless.
- El dispositivo pesa más de 36 kg. Se necesitan tres personas para levantarlo.
- No pulverice al aire libre si hace viento.
- El dispositivo y todos los líquidos relacionados (es decir, aceite hidráulico) se deben desechar de una forma amigable con el medioambiente.

1.2 SEGURIDAD ELÉCTRICA

Los modelos eléctricos deben conectarse a tierra. En caso de cortocircuito eléctrico, la puesta a tierra reduce el peligro de descarga eléctrica al proporcionar un hilo de escape para la corriente eléctrica. Este producto está provisto de un cable que tiene un hilo de puesta a tierra con un enchufe de tierra adecuado. Conexión a la red de alimentación sólo a través de un punto de alimentación especial, p.ej. a través de un dispositivo protector contra corriente defectuosa con INF 30 mA.



PELIGRO — Los trabajos y las reparaciones en el sistema eléctrico deben ser ejecutados únicamente por un electricista cualificado. No asumimos ninguna responsabilidad en caso de una instalación inadecuada. Desconectar el equipo. Antes de toda reparación – extraer la clavija de red de la caja de enchufe.

Peligro de cortocircuito mediante agua infiltrada en el dispositivo eléctrico. No pulverizar nunca el aparato con detergente o vapor detergente de alta presión.

TRABAJOS O REPARACIONES EN EL EQUIPAMIENTO ELÉCTRICO:

Disponer su ejecución únicamente por un electricista competente. No se asume ninguna responsabilidad por la instalación inadecuada.

1.3 CARGA ELECTROSTÁTICA (FORMACIÓN DE CHISPAS O LLAMA)



A raíz de la velocidad de circulación del material de recubrimiento durante la pulverización, pueden eventualmente producirse cargas electrostáticas en el equipo. Éstas pueden dar lugar a formación de chispas o llama al descargarse. Por eso es necesario que el aparato esté siempre conectado a tierra a través de la instalación eléctrica. La conexión debe realizarse a través de una caja de enchufe conectada a tierra de debida forma.

La carga electrostática de la pistola de pulverización y la manguera de alta presión se descarga a través de la manguera de alta presión. Por esa razón, la resistencia eléctrica entre los empalmes de la manguera de alta presión debe ser igual o menor a 197 k $\frac{1}{2}$ /m (60 k $\frac{1}{2}$ /ft.).

2 SINOPSIS DE APLICACIÓN


2.1 CAMPOS DE APLICACIÓN

 = recomienda  = no se recomienda

Materiales	Tamaño del objeto	Modelo						
		PS 3.21	PS 3.23	PS 3.25	PS 3.29	PS 3.31	PS 3.34	PS 3.39
Selladoras, desmoldeantes y aceites Imprimitación, esmaltes, barnices base agua o disolvente Tamaño recomendado de la boquilla: FineFinish 0,008" - 0,014"	hasta 200 m ² de 200 m ² a 800 m ² más 800 m ²							
Dispersiones, pinturas plásticas y base agua Tamaño recomendado de la boquilla: 0,017" - 0,027"	hasta 200 m ² de 200 m ² a 800 m ² más 800 m ²							
Pinturas anticorrosión, intumescentes y adhesivos Tamaño recomendado de la boquilla: 0,021" - 0,031"	hasta 200 m ² de 200 m ² a 800 m ² más 800 m ²							
Masillas Tamaño recomendado de la boquilla: 0,027" - 0,039"	hasta 200 m ² de 200 m ² a 800 m ² más 800 m ²							

2.2 MATERIALES DE RECUBRIMIENTO

MATERIALES DE RECUBRIMIENTO PROCESABLES


	Preste atención a la calidad Airless de los materiales de recubrimiento a procesar.
---	---

Lacas y pinturas diluibles con agua y que contienen disolvente, materiales de recubrimiento bicomponentes, dispersiones, pinturas látex, agentes de desmoldeo, óleos, primera capa, pinturas de imprimación y masillas.

El procesamiento de otros materiales de recubrimiento se admite sólo con autorización de la empresa WAGNER.

FILTRADO

Pese al filtro de aspiración y el filtro enchufable en la pistola de pulverización, se recomienda en general realizar un filtrado del material de recubrimiento. Agitar bien el material de recubrimiento antes de proceder al trabajo.

	Atención: Al remover con un mecanismo agitador accionado a motor, prestar atención de que no se formen burbujas, ya que éstas dificultan la pulverización, y pueden también interrumpir el funcionamiento.
---	--

VISCOSIDAD

El aparato permite procesar materiales de recubrimiento de alta viscosidad hasta aprox. 25.000 mPa-s. Si no es posible la aspiración de materiales de recubrimiento, se han de diluir conforme a las indicaciones del fabricante.

MATERIALES DE RECUBRIMIENTO BICOMPONENTES

Se cumplirá exactamente el tiempo de procesamiento correspondiente. Durante este tiempo el aparato deberá lavarse y limpiarse cuidadosamente con el respectivo agente limpiador.

MATERIALES DE RECUBRIMIENTO CON SUSTANCIAS ACCESORIAS DE CANTO VIVO

Estos ejercen un fuerte efecto desgastador sobre las válvulas, la manguera de alta presión, la pistola de pulverización y la boquilla, lo cual puede acortar considerablemente la duración de estas piezas.

3 DESCRIPCIÓN DEL APARATO

3.1 PROCESO AIRLESS

Los campos de aplicación principales son el recubrimiento con capas gruesas de material de recubrimiento de alta viscosidad de grandes superficies y con alta aplicación de material.

Una bomba de pistón aspira el material de recubrimiento y lo transporta a presión a la boquilla. El material de recubrimiento se pulveriza impulsado a través de la boquilla a una presión de hasta 22,1 MPa (221 barios). Esta alta presión produce una pulverización micrométrica del material de recubrimiento.

Dado que en este sistema no se utiliza aire, este proceso se denomina proceso AIRLESS (exento de aire).

Esta forma de pulverizar reúne las ventajas de la más fina pulverización, un funcionamiento pobre en neblinas y una superficie lisa y sin burbujas. Junto a estas ventajas se pueden mencionar la velocidad de trabajo y la gran manejabilidad.

3.2 FUNCIONAMIENTO DEL APARATO

A continuación la estructuración técnica a grandes rasgos, a fin de una mejor comprensión del funcionamiento.

Wagner PS 3.29 / 3.31 son equipos de pulverización de alta presión con accionamiento eléctrico.

Un mecanismo de engranajes transfiere la fuerza motriz a un eje de cigüeñal, que mueve arriba y abajo el pistón de la bomba de transporte de material.

La válvula de admisión abre automáticamente mediante el movimiento ascendente del pistón. La válvula de escape abre durante el movimiento descendente del pistón.

El material de recubrimiento se transporta a alta presión a través de la manguera de alta presión a la pistola de pulverización. El material de recubrimiento se pulveriza al salir por la boquilla.

El regulador de presión regula la cantidad de transporte y la presión de servicio del material de recubrimiento.

3.3 DATOS TÉCNICOS

	PS 3.29	PS 3.31
Tensión	220~240 VAC, 50/60 Hz	220~240 VAC, 50/60 Hz
Consumo de corriente máx.	7,5 A	8,0 A
Cable de conexión	3 x 1.5 mm ² – 6 m	3 x 1.5 mm ² – 6 m
Potencia consumida	1725 Watt	1840 Watt
Presión de servicio máx.	221 bar (22,1 MPa)	221 bar (22,1 MPa)
Intensidad volumétrica a 120 barios (12 MPa) con agua	3,0 l/min	3,8 l/min
Tamaño de boquilla máx.	0,029 inch (pulgada) – 0,73 mm	0,032 inch (pulgada) – 0,81 mm
Temperatura máx. del material de recubrimiento	43°C	43°C
Viscosidad máx.	25.000 MPa·s	25.000 MPa·s
Peso	43,5 kg	43,5 kg
Manguera especial de alta presión	DN 6 mm, 15 m, rosca de empalme M 16 x 1,5	DN 6 mm, 15 m, rosca de empalme M 16 x 1,5
Medidas (L x B x H)	590 x 529 x 726 mm	590 x 529 x 726 mm
Altitud	Este equipo funcionará correctamente hasta 2000 m sobre el nivel medio del mar	Este equipo funcionará correctamente hasta 2000 m sobre el nivel medio del mar
Vibración	La pistola pulverizadora no excede los 2,5m/s ²	La pistola pulverizadora no excede los 2,5m/s ²
Nivel de presión sonora máx.	80 dB*	80 dB*

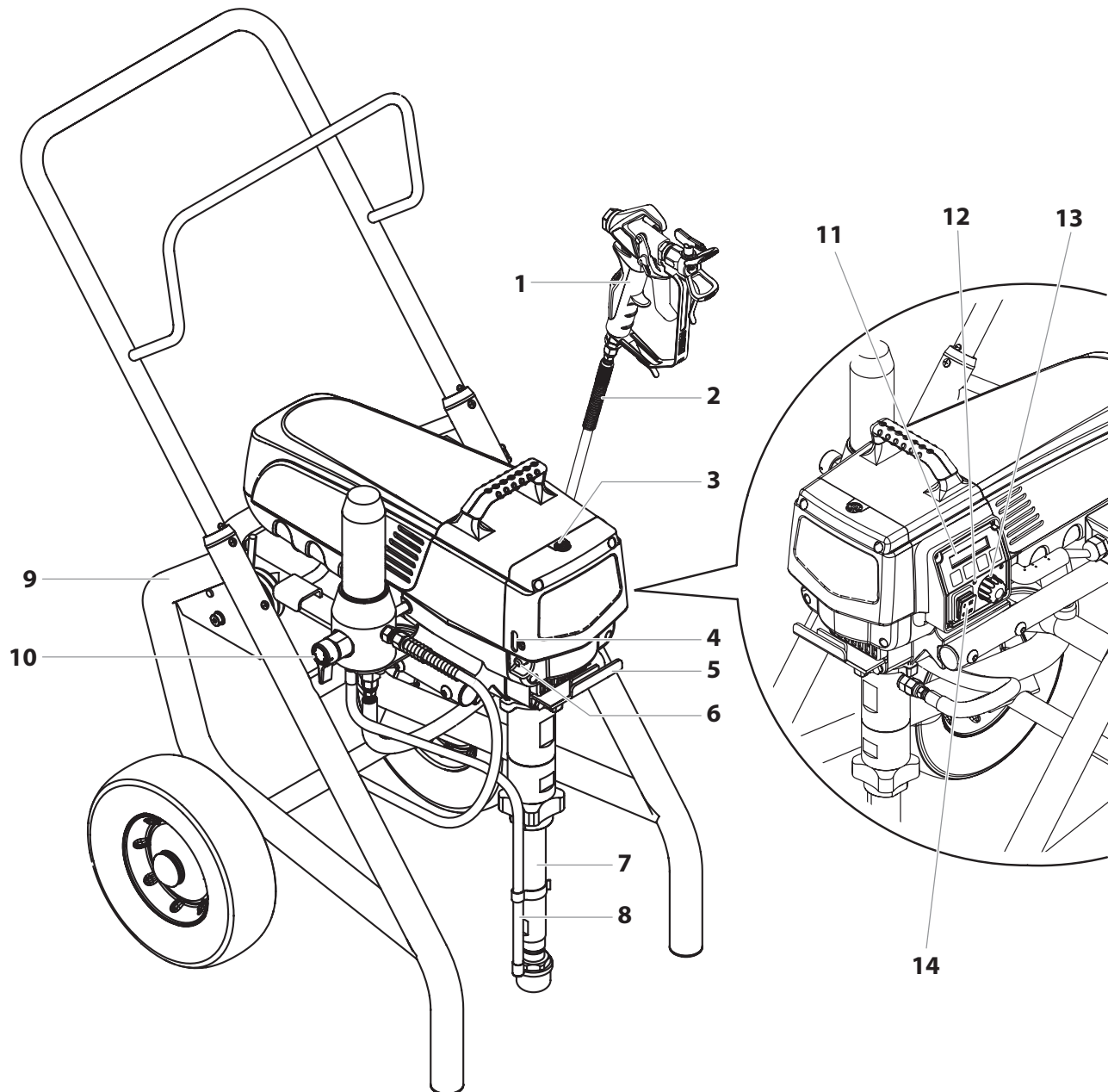
* Punto de medida: Distancia lateral al aparato 1 m y 1,60 m sobre el suelo, 12 MPa (120 barios) presión de servicio, suelo antiacústico

3.4 LEYENDA DEL CUADRO EXPLICATIVO PS 3.29 / 3.31

- | | | |
|---|---------------------------|--|
| 1. Pistola de pulverización | 5. Gancho de cubo | 10. Válvula de descarga |
| 2. Manguera de alta presión | 6. Botón de aceite | Palanca en posición vertical – PRIME (↻
circulación) |
| 3. Abertura de relleno para EasyGlide
(el EasyGlide evita el desgaste
excesivo de las empaquetaduras) | 7. Manguera de aspiración | Palanca en posición horizontal – SPRAY (↗
pulverizar) |
| 4. Indicador del nivel de aceite | 8. Manguera de retorno | 11. Digital Electronic Spray Control (DESC) |
| | 9. Carro alto | 12. Indicadores del panel de control |
| | | 13. Mando regulador de presión |
| | | 14. Interruptor ON/CON – OFF/DES |

3.5 CUADRO EXPLICATIVO PS 3.29 / 3.31

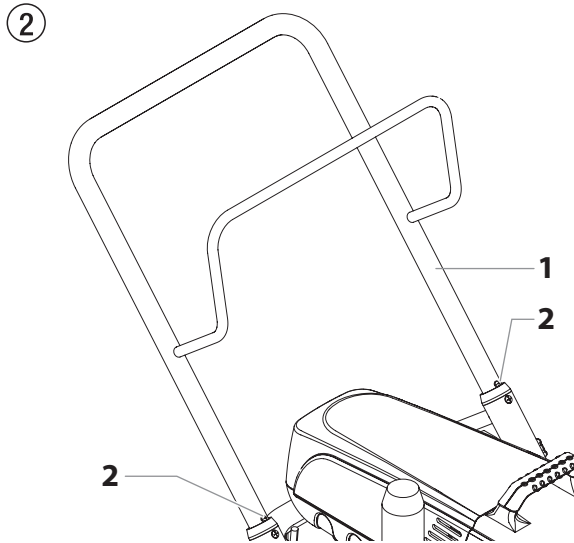
①



3.6 TRANSPORTE

Empujar o tirar para mover el equipo.

Extraer la empuñadura (Fig. 2, Pos. 1) hasta el tope. Introducción de la empuñadura – Accionar los pulsadores (2) en los largueros, e introducir luego la empuñadura.



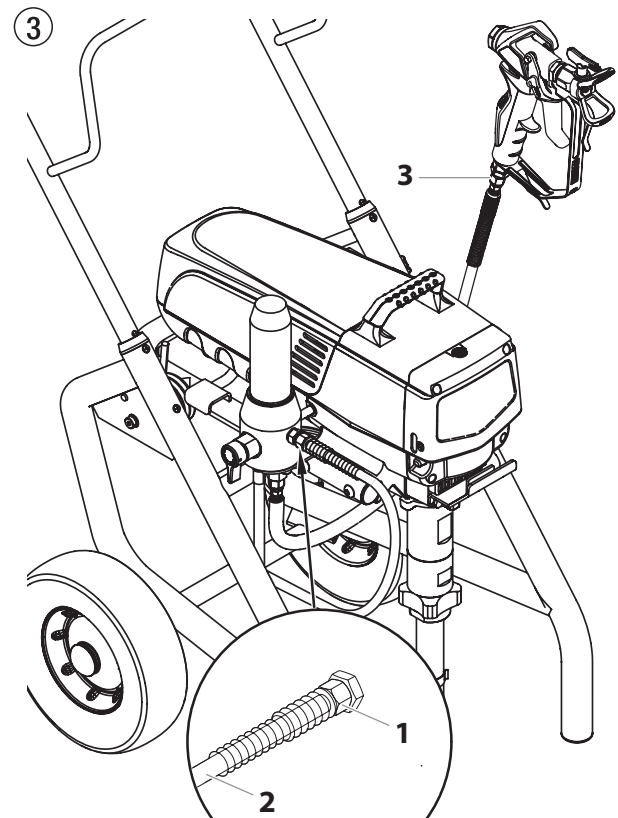
3.7 TRANSPORTE EN EL VEHÍCULO

Asegurar el aparato con medios de sujeción adecuados.

4 PUESTA EN SERVICIO

4.1 MANGUERA DE ALTA PRESIÓN, PISTOLA DE PULVERIZACIÓN Y ACEITE SEPARADOR

1. Enroscar la manguera de alta presión (2) en la salida de material de recubrimiento (Fig. 3, Pos. 1).
2. Atornillar la pistola de pulverización (3) con la boquilla elegida en la manguera de alta presión.
3. Apretar bien la tuerca tapón en la manguera de alta presión, para que no salga material de recubrimiento.



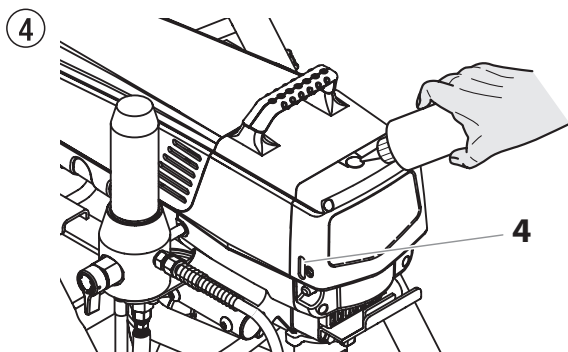
4. Retire la tapa de la copa de aceite con un destornillador para ranura recta.
5. Llene la copa de aceite con EasyGlide (Fig. 4) hasta que el indicador de aceite (4) muestre que está llena.



Atención

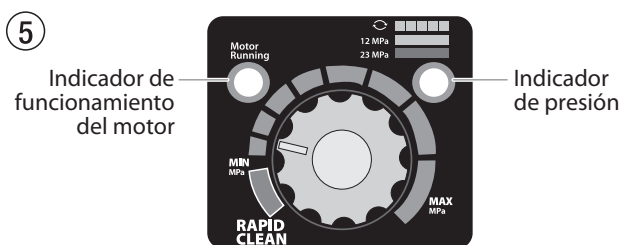
El EasyGlide evita el desgaste excesivo de las empaquetaduras.

6. Reemplace la tapa de la copa de aceite.
7. Presione el botón de aceite 2 a 5 veces para cebar el aceitero. Presione una vez por cada ocho horas de uso para lubricar la sección de líquido.



4.2 INDICADORES DEL PANEL DE CONTROL

A continuación se muestra una descripción de los indicadores del panel de control.



INDICADOR DE FUNCIONAMIENTO DEL MOTOR

El indicador de funcionamiento del motor se enciende al poner en marcha el motor. Este indicador se utiliza en los centros de servicio para solucionar problemas del motor.

INDICADOR DE PRESIÓN

El indicador de presión muestra la presión de funcionamiento actual del pulverizador. Muestra tres indicaciones diferentes: amarillo intermitente, amarillo fijo y verde fijo.

Amarillo intermitente

Cuando el indicador de presión parpadea en amarillo, el pulverizador está funcionando entre 0 y 1,4 MPa (14 bar). Un indicador de presión amarillo intermitente indica que:

- El pulverizador está enchufado y encendido ("ON")
- El pulverizador está funcionando con una presión de cebado (con muy poca presión o sin presión)
- Es seguro cambiar la válvula PRIME/SPRAY (cebar/pulverizar) de posición
- Es seguro cambiar o reemplazar la boquilla pulverizadora



Si el indicador de presión comienza a parpadear en amarillo al poner el mando de control en una presión mayor y la válvula PRIME/SPRAY está en la posición SPRAY, o la boquilla está desgasta o el pulverizador necesita servicio/repación.

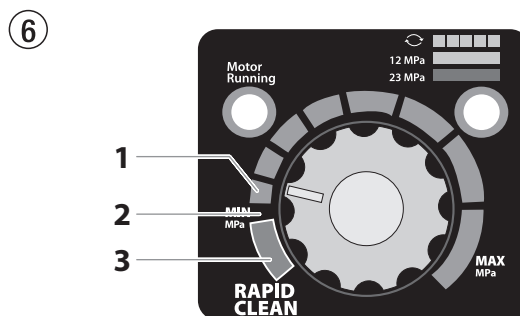
Verde fijo

Cuando el indicador de presión está verde fijo, el pulverizador está funcionando entre 12 MPa (120 bar) y 23 MPa (230 bar). Un indicador de presión en verde fijo indica que:

- La presión del pulverizador está configurada correctamente para pulverizar pinturas con base de aceite y pinturas de látex para viviendas
- El pulverizador está funcionando al máximo rendimiento con una configuración de alta presión
- Si el indicador de presión se pone amarillo fijo cuando la presión está configurada de modo que tenía que empezar en verde fijo, eso indica uno de los siguientes factores:
 - Indicador de desgaste de la boquilla:** se pone amarillo al pulverizar con látex o a altas presiones. Esto significa que la boquilla está desgastada y debe reemplazarse.
 - Boquilla demasiado grande:** cuando una boquilla es demasiado grande para el pulverizador colocado en la pistola, el indicador de presión pasa de verde a amarillo.
 - Desgaste de la parte del líquido:** si aparece un indicador de presión amarillo fijo al usar una boquilla nueva y poner la presión al máximo, puede que sea necesaria una revisión (empaquetaduras desgastadas, pistón desgastado, válvula atascada, etc.).

4.3 AJUSTES CON EL MANDO REGULADOR DE PRESIÓN

1. Ajuste de presión mínima
2. Zona negro – sin generación de presión
3. Zona azul – presión pulsátil para la limpieza



4.4 CONEXIÓN A LA RED DE ALIMENTACIÓN



La conexión debe realizarse a través de una caja de enchufe con contacto protector de tierra reglamentario.

Antes de conectar a la red de alimentación, prestar atención de que la tensión de red coincida con los datos indicados en la placa de características del equipo.

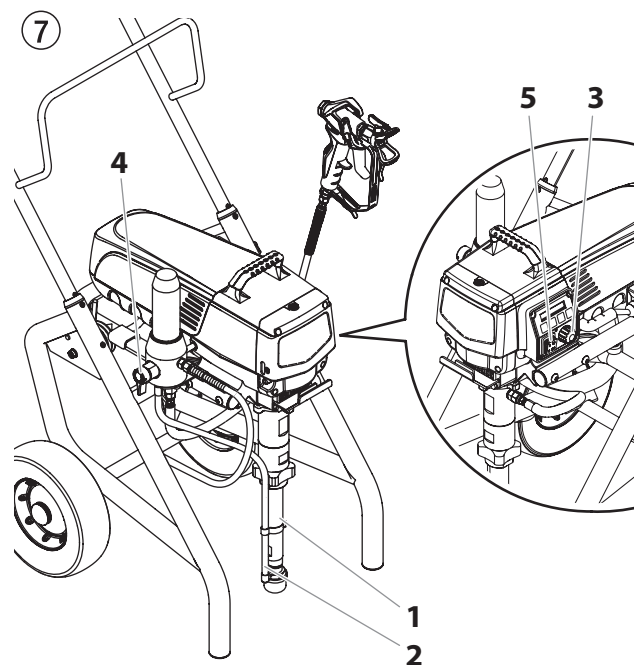
La conexión tiene que estar dotada de un interruptor de corriente de defecto INF \leq 30 mA.



En el programa de accesorios Wagner encuentra dispositivos eléctricos de protección personal móvil, que usted puede también utilizar con otros equipos eléctricos.

4.5 LIMPIEZA DE AGENTES DE CONSERVACIÓN EN LA PRIMERA PUESTA EN MARCHA

1. Sumergir la manguera de aspiración (Fig. 7, Pos. 2) y la manguera de retorno (1) en un depósito con agente limpiador adecuado.
2. Girar el mando regulador de presión (3) a mínima presión.
3. Abrir la válvula de descarga (4), posición de válvula PRIME (↻ circulación).
4. Conectar el equipo (5) ON (CON).
5. Esperar hasta que por la manguera de retorno salga detergente.
6. Cerrar la válvula de descarga, posición de válvula SPRAY (↗ pulverizar).
7. Apretar el gatillo de la pistola de pulverización.
8. Pulverizar agente limpiador fuera del aparato a un recipiente colector abierto.



4.6 PONER EL EQUIPO EN MARCHA CON MATERIAL DE RECUBRIMIENTO

1. Sumergir la manguera de aspiración (Fig. 7, Pos. 2) y la manguera de retorno (1) en el depósito con material de recubrimiento.
2. Girar el mando regulador de presión (3) a mínima presión.
3. Abrir la válvula de descarga (4), posición de válvula PRIME (↻ circulación).
4. Conectar el equipo (5) ON (CON)
5. Esperar hasta que por la manguera de retorno salga material de recubrimiento.
6. Cerrar la válvula de descarga, posición de válvula SPRAY (↗ pulverizar).
7. Apretar el gatillo de la pistola de pulverización varias veces y pulverizar en un recipiente colector, hasta que el material de recubrimiento salga de forma ininterrumpida por la pistola de pulverización.
8. Aumentar la presión girando el mando regulador de presión lentamente a una posición de presión más alta.
Comprobar la proyección del pulverizado, aumentando la pulverización hasta que sea impecable.
Girar el mando regulador de presión siempre a la posición más baja, que todavía permita buena pulverización.
9. El aparato está disponible para pulverizar.

4.7 DIGITAL ELECTRONIC SPRAY CONTROL (DESC)



El Digital Electronic Spray Control (DESC) aumenta la funcionalidad del pulverizador. Va instalado justo debajo del mando de control de presión del panel de control. Consta de una pantalla y de cuatro teclas de función. La pantalla muestra varios menús que permiten al usuario personalizar y controlar el funcionamiento del pulverizador utilizando las teclas de función.

8



El mando de control de presión anula la configuración del Sistema Digital Electronic Spray Control (DESC). Siempre que se gire dicho mando, la presión del pulverizador cambiará consecuentemente.

TECLAS DE FUNCIÓN

Las teclas de función están numeradas del 1 al 4. Cada tecla lleva además una etiqueta con una función adicional.

Tecla nº 1 / Menu	La tecla nº 1 sirve para desplazarse por las pantallas de menú disponibles o para ejecutar una función descrita en la pantalla de menú activa.
Tecla nº 2 / ▲	La tecla nº 2 sirve para ejecutar una función descrita en la pantalla de menú activa o para incrementar un valor.
Tecla nº 3 / ▼	La tecla nº 3 sirve para ejecutar una función descrita en la pantalla de menú activa o para reducir un valor.
Tecla nº 4 / Select	La tecla nº 4 sirve para seleccionar la pantalla de menú activa o para ejecutar una función descrita en la pantalla de menú activa.

PANTALLAS DE MENÚS

Hay varias pantallas de menú disponibles para que el usuario personalice y controle el funcionamiento del pulverizador. Algunas de estas pantallas son: Main Screen (pantalla principal), Volumen Pumped (volumen bombeado), Job Volumen (volumen de trabajo), Unit Serial nº (nº de serie del aparato), Timers (temporizadores), Job Timers (temporizadores de trabajo), Service Time (tiempo de servicio), Security Code (código de seguridad), Prime (cebar) y Rapid Clean (limpieza).

PANTALLA PRINCIPAL

La pantalla principal es la pantalla predeterminada para el sistema de control al poner en marcha el pulverizador. **Pulsando la tecla nº 2 puede alternarse entre las unidades de medida PSI, Bar, y MPa.** Pulse la tecla nº 1 para desplazarse por las pantallas de menú restantes.

FIJAR MPa 23.0
MPa ACTUAL 22.5



Para los sprayers equipados con un Digital Electronic Spray Control (DESC) de nueve idiomas:

Si presiona la tecla de #2 en la pantalla principal cambiará entre las unidades de medida PSI, Bar y MPa.

Si presiona la tecla de #3 en la pantalla principal cambiará el idioma del texto en la pantalla. Hay un total de nueve idiomas disponibles. Cada vez que se presione la tecla #1, aparecerá un idioma diferente. Los idiomas, por orden de aparición son: inglés, español, holandés, danés, sueco, alemán, francés, italiano, y portugués.

PANTALLA VOLUMEN PUMPED (VOLUMEN BOMBEADO)

La pantalla Volume Pumped muestra el número total de galones o litros pulverizados por el pulverizador.

VOLUMEN BOMBEADO
MENU-1 SELEC-4

Para seleccionar la pantalla Volume Pumped, pulse la tecla nº 4.

GALONES X
MENU-1 LITROS-2

LITROS X
MENU-1 GALONES-2

PANTALLA JOB VOLUMEN (VOLUMEN DE TRABAJO)

La pantalla Job Volume permite al usuario poner a cero el contador de litros o galones para hacer un seguimiento del consumo en trabajos específicos.

VOLUMEN TRABAJO
MENU-1 SELEC-4

Para seleccionar la pantalla Job Volume, pulse la tecla nº 4.

GALONES XXXX
MENU-1 REIN.-3

PANTALLA UNIT SERIAL # (Nº DE SERIE DEL APARATO)

La pantalla Unit Serial # muestra el número de serie del pulverizador.

No SERIE UNIDAD
MENU-1 SELEC-4

Para seleccionar la pantalla Unit Serial #, pulse la tecla nº 4.

No. XXXXXXXXXXXX
MENU-1

PANTALLA TIMERS (TEMPORIZADORES)

La pantalla Timers muestra el tiempo total que ha estado encendido el pulverizador así como el tiempo total que ha estado en funcionamiento (bombeando).

TEMPORIZADORES
MENU-1 SELEC-4

Para seleccionar la pantalla Timers, pulse la tecla nº 4.

TPO ENC XXXX
TPO FUNC XXXX

PANTALLA JOB TIMERS (TEMPORIZADORES DE TRABAJO)

La pantalla Job Timers permite al usuario poner a cero el tiempo de encendido ("ON TIME") y el tiempo de funcionamiento ("RUN TIME") para hacer un seguimiento del tiempo en trabajos específicos.

TEMPORIZ TRABAJO
MENU-1 SELEC-4

Para seleccionar la pantalla Job Timers, pulse la tecla nº 4. Aparecerá la pantalla "TPO ENC" (Trabajo activado). Presione el Nº 3 para reiniciar. Presione el Nº 1 para continuar a la pantalla "TPO FUNC" (Función del trabajo). Presione el Nº 3 para reiniciar. Presione el Nº 1 para desplazarse por las pantallas de menú restantes.

TPO ENC X
MENU-1 REIN.-3

TPO FUNC X
MENU-1 REIN.-3

PANTALLA SERVICE TIME (TIEMPO DE SERVICIO)

La pantalla Service Time permite al usuario establecer un intervalo temporal de servicio (en horas). Para seleccionar la pantalla Service Timer, pulse la tecla nº 4.

TIEMPO SERVICIO
MENU-1 SELEC-4

Para fijar el tiempo de servicio, presione la tecla Nº 2 (arriba) o Nº 3 (abajo) hasta la hora deseada (las horas de funcionamiento aumentarán o disminuirán en incrementos de 25, cada vez que presione una tecla).

SERVICIO @ XX
HORAS FUNC. XX

Cuando la pulverizadora alcance el tiempo de SERVICIO@ seleccionado, la pantalla mostrará "SERVICIO REALIZADO". Para restablecer el temporizador, presione la tecla nº 3 cuando se encienda la bomba por primera vez. Esto restablecerá el mensaje de "SERVICIO REALIZADO" y también el "TIEMPO DE SERVICIO" a su ajuste anterior.

PANTALLA SECURITY CODE (CÓDIGO DE SEGURIDAD)

La pantalla Security Code permite al usuario definir un código de seguridad de cuatro dígitos para evitar el uso no autorizado del pulverizador. Si se ha definido un código de seguridad, la pantalla del sistema de control le pedirá el código al ponerse en marcha. Si se introduce el código correcto, se mostrará la pantalla principal y el pulverizador estará listo para funcionar. Si se introduce un código erróneo, la pantalla continuará preguntándole el código correcto y el pulverizador se desactivará. Para definir o cambiar el código de seguridad, pulse la tecla nº 2.

CODIGO SEGURIDAD
MENU-1 CAMBIO-2

Introduzca el código de seguridad antiguo para acceder a una pantalla que le permite cambiarlo. Si se introduce un código erróneo, la pantalla continuará preguntándole el código correcto y no podrá cambiar el código de seguridad.

INTRODUCIR Nº DE
CODIGO ANTIGUO


Introduzca el código seguridad nuevo: Una vez introducido el código nuevo, la pantalla le pedirá automáticamente que introduzca otra vez el código nuevo para su verificación. Si se introduce el mismo código, la pantalla confirmará que el nuevo código ha sido aceptado y volverá a la pantalla principal. Si se introduce un código erróneo, la pantalla volverá a la pantalla "Enter New Code Number" (introducir nuevo número de código) y el proceso comenzará de nuevo.

INTRO NUMERO COD
NUEVO XXXX

INTRODUCIR COD
NUEVO OTRA VEZ XXXX

Nº DE CODIGO NUEVO
ACEPTADO

Si olvida o pierde su código de seguridad, puede llamar para solicitar asistencia al Departamento de Servicio al Cliente de Wagner.

	Para desactivar la función de seguridad, introduzca "1111" en la pantalla "Enter New Code Number" (este es el código predeterminado que desbloquea el pulverizador). Como resultado, se mostrará la pantalla principal al poner en marcha el pulverizador.
--	--

PANTALLA PRIME (CEBAR)


La pantalla Prime aparece cuando el mando de control de presión se pone en "Min" en la zona amarilla.


CEBAR

PANTALLA RAPID CLEAN (LIMPIEZA)

La pantalla Rapid Clean (limpieza) aparece cuando se fija la perilla de control de presión en la posición RAPID CLEAN y la válvula PRIME/SPRAY (Pulverizar/Cebar) está en la posición PRIME (Cebiar).

LIMPIEZA

	Si no se realiza ninguna acción en la pantalla de menú durante 30 segundos, se volverá a mostrar la pantalla principal.
---	---

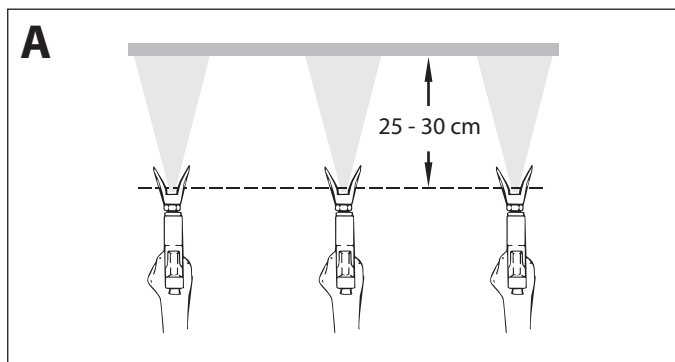
	Si el pulverizador es nuevo, no hay definido ningún código de seguridad y se mostrará la pantalla principal al poner en marcha el equipo. Cuando seleccione por primera vez un código de seguridad, aparecerá la pantalla "Enter Old Code Number" (Ingrese el número de código antiguo) y deberá ingresar "1111".
---	---

5 PULVERIZACIÓN



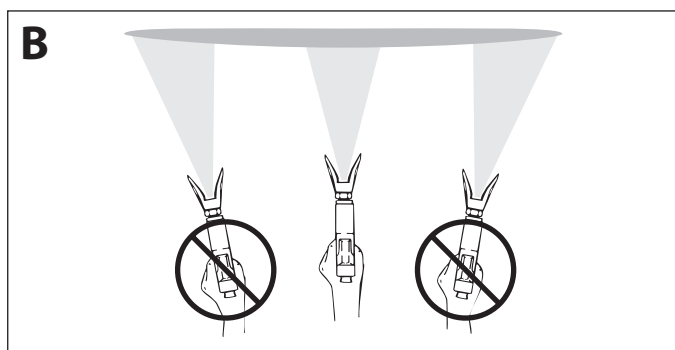
Peligro de inyección. No pulverice sin la protección de la punta en su lugar. NUNCA apriete el gatillo de la pistola a menos que la punta esté completamente girada en la posición de pulverización o de destrabado. SIEMPRE bloquee el gatillo de la pistola antes de retirar, reemplazar o limpiar la punta.

- A)** La clave para un buen trabajo de pintura es recubrir de forma pareja toda una superficie. Mueva su brazo a una velocidad constante y mantenga la pistola pulverizadora a una distancia constante de la superficie. La mejor distancia para pulverizar es de 25 a 30 cm entre la punta de pulverización y la superficie.

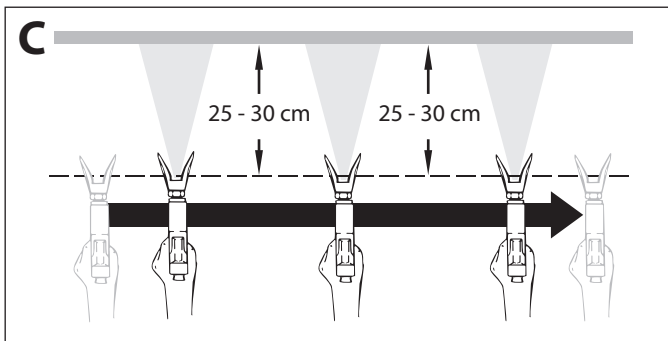


- B)** Mantenga la pistola pulverizadora en ángulos rectos respecto de la superficie. Esto quiere decir que debe mover todo el brazo de un lado a otro y no solo mover la muñeca.

Mantenga la pistola pulverizadora de forma perpendicular a la superficie, de lo contrario un extremo del patrón será más grueso que el otro.





- C)** Apriete el gatillo después de comenzar el trazo. Suelte el gatillo antes de terminar el trazo. La pistola pulverizadora debería estar en movimiento cuando se aprieta y suelta el gatillo. Superponga cada trazo cerca de 30%. Esto garantizará un recubrimiento pareja.



- i** Al presentarse zonas con bordes y franjas en el chorro de pulverizado – aumentar la presión de servicio o diluir el material de recubrimiento.

6 MANEJO DE LA MANGUERA DE ALTA PRESIÓN




	El aparato está equipado con una manguera de alta presión especialmente adecuada para bombas de pistón.
	Riesgo de lesiones mediante manguera de alta presión con fugas. Sustituir inmediatamente la manguera de alta presión dañada. ¡No reparar nunca una manguera de alta presión defectuosa!

La manguera de alta presión se tiene que manejar con cuidado. Evitar doblarla o plegarla demasiado, radio de flexión mínimo, aprox. 20 cm.

No pasar por encima de la manguera de alta presión, protegerla contra contactos con objetos agudos y cantos cortantes.


No tirar nunca de la manguera de alta presión para desplazar el equipo.

Prestar atención a que la manguera de alta presión no se pueda torcer. Esto se puede evitar utilizando una pistola de pulverización Wagner con articulación giratoria y un tambor de manguera.




	Para el manejo de la manguera de alta presión durante trabajos en andamios se ha comprobado como más ventajoso, dirigir la manguera siempre por la parte exterior del andamio.
	En mangueras de alta presión viejas aumenta el riesgo de defectos. Wagner recomienda sustituir la manguera de alta presión al cabo de 6 años.
	Por razones de funcionamiento, seguridad y duración, emplear únicamente mangueras de alta presión originales de Wagner.

7 INTERRUPCIÓN DEL TRABAJO



1. Abrir la válvula de descarga, posición de válvula PRIME (↻ circulación).
2. Desconectar el equipo OFF (DES).
3. Girar el mando regulador de presión a mínima presión.
4. Apretar el gatillo de la pistola de pulverización, para descargar la presión de la manguera de alta presión y de la pistola de pulverización.
5. Asegurar la pistola de pulverización, véase las instrucciones de funcionamiento de la pistola de pulverización.
6. Si tiene que limpiarse la boquilla, véase la página 27, apartado 12.2.
Si está montada una boquilla de distinto modelo, proceder conforme al manual de instrucciones.
7. Dejar sumergidas la manguera de aspiración y la manguera de retorno o sumergirlas en un material de recubrimiento apropiado.

 Atención	Al emplear materiales de recubrimiento de secado rápido - o bicomponentes, lavar el aparato a fondo sin falta con agente limpiador adecuado, dentro del tiempo de procesamiento.
---	--

8 LIMPIEZA DEL APARATO (PUESTA FUERA DE SERVICIO)

	La limpieza es la más segura garantía para un funcionamiento sin desperfectos. Después de terminar los trabajos de pulverización, limpiar el aparato. De ninguna manera deben secarse y quedar restos de material de recubrimiento pegados en el aparato.
	El agente limpiador utilizado para la limpieza (sólo con un punto de inflamación superior a 38°C) debe corresponder al material de recubrimiento.
	<ul style="list-style-type: none"> • Asegurar la pistola de pulverización, véase las instrucciones de funcionamiento de la pistola de pulverización. • Limpiar y desmontar la boquilla. • Boquilla estándar, véase la página 27, apartado 12.2. • Si está montada una boquilla de distinto modelo, proceder conforme al manual de instrucciones.



1. Sacar la manguera de aspiración fuera del material de recubrimiento.
2. Cerrar la válvula de descarga, posición de válvula SPRAY (☞ pulverización).
3. Conectar el equipo ON (CON).

 Atención	Para materiales de recubrimiento que contienen disolvente, el recipiente deberá estar puesto a tierra.
	¡Cuidado! ¡No bombear o pulverizar en recipientes con orificio pequeño (ojo de barril)! Véase Normas de seguridad.

4. Apretar el gatillo de la pistola de pulverización, para bombear el resto de material de recubrimiento de la manguera de aspiración, la manguera de alta presión y la pistola de pulverización, a un recipiente abierto.
5. Sumergir la manguera de aspiración con la manguera de retorno en un depósito con agente limpiador adecuado.
6. Girar el mando regulador de presión a mínima presión.
7. Abrir la válvula de descarga, posición de válvula PRIME (↻ circulación).
8. Bombear agente limpiador adecuado en la circulación durante algunos minutos.


9. Cerrar la válvula de descarga, posición de válvula SPRAY (☞ pulverización).
10. Apretar el gatillo de la pistola de pulverización.
11. Bombear el resto de agente limpiador en un recipiente abierto, hasta vaciar el aparato.
12. Desconectar el equipo OFF (DES).

8.1 LIMPIEZA DEL APARATO POR FUERA

	Extraer primero la clavija de red de la caja de enchufe.
 Atención	¡Peligro de cortocircuito mediante agua infiltrada. No pulverizar nunca el aparato con detergente o vapor detergente de alta presión. No sumergir la manguera de alta presión en disolventes. Limpiar el exterior únicamente con un paño empapado.

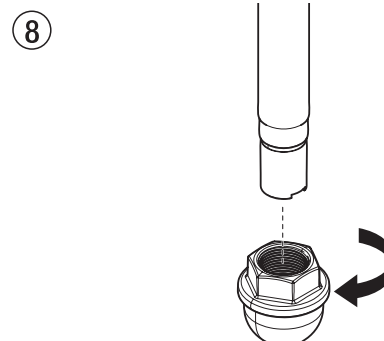
Restregar el aparato por fuera con un paño empapado con agente limpiador adecuado.

8.2 FILTRO DE ASPIRACIÓN


	Un filtro de aspiración limpio garantiza siempre máxima cantidad transportada, presión de pulverización constante y un correcto funcionamiento del aparato.
---	---

1. Destornillar el filtro (Fig. 8) del tubo de aspiración.
2. Limpiar o cambiar el filtro.


Ejecutar la limpieza con un pincel duro y el respectivo agente limpiador.



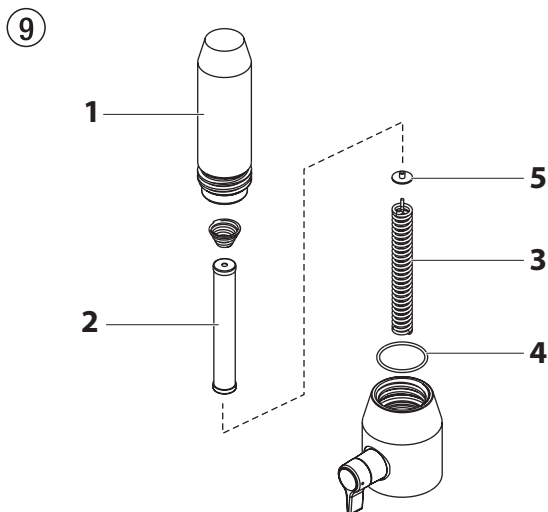
8.3 LIMPIEZA DEL FILTRO DE ALTA PRESIÓN

	Limpiar el cartucho de filtro con regularidad. Un filtro de alta presión sucio u obstruido da lugar a una proyección del pulverizado deficiente o una boquilla obstruida.
---	---


1. Girar el mando regulador de presión a mínima presión.
2. Abrir la válvula de descarga, posición de válvula PRIME (↻ circulación).
3. Desconectar el equipo OFF (DES).

	Extraer la clavija de red de la caja de enchufe.
---	--

4. Desenroscar la caja de filtro (Fig. 9, Pos. 1) con llave de cinta abrazadora.
5. Extraer el cartucho de filtro (2) del resorte de apoyo (3).
6. Limpiar todas las piezas con agente limpiador apropiado. Si es necesario, cambiar el cartucho de filtro.
7. Comprobar el anillo tórico (4), sustituirlo si es necesario.
8. Colocar la arandela de apoyo (5) en el resorte de apoyo (3). Deslizar el cartucho de filtro (2) sobre el resorte de apoyo.
9. Atornillar la caja de filtro (1) y apretarla con llave de cinta abrazadora hasta el tope.



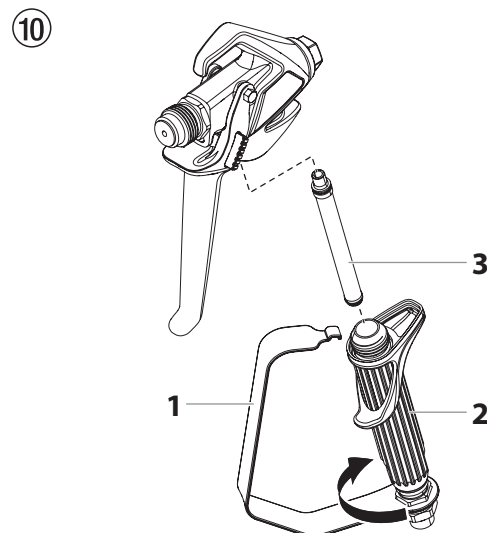
8.4 LIMPIEZA DE LA PISTOLA DE PULVERIZACIÓN AIRLESS

	Limpiar la pistola pulverizadora después de cada uso.
---	---

1. Lavar el interior de la pistola de pulverización Airless a baja presión de servicio con agente limpiador adecuado.
2. Limpiar a fondo la boquilla con agente limpiador detergente adecuado, de manera que no quede ningún resto de material de recubrimiento.
3. Limpiar a fondo la pistola de pulverización Airless por fuera.

FILTRO ENCHUFABLE EN LA PISTOLA DE PULVERIZACIÓN AIRLESS (FIG. 10)

1. Desenganche la parte superior del guardamonte (1) desde el cabezal de la pistola.
2. Use la base del guardamonte como llave, suelte y retire el conjunto de la pieza de sujeción (2) del cabezal de la pistola.
3. Extraiga el filtro (3) viejo del cabezal de la pistola. Limpie o reemplace.
4. Introduzca el nuevo filtro, con el extremo cónico primero, en el cabezal de la pistola.
5. Enrosque el conjunto de la empuñadura en el cabezal de la pistola hasta que quede bien sujeto. Apriete con la llave del gatillo.
6. Fije el guardamonte de vuelta en el conjunto del cabezal de la pistola.



9 PROCEDIMIENTO EN CASO DE AVERÍAS

Avería	Causa posible	Eliminación de la avería
A. El aparato no arranca	<ol style="list-style-type: none"> No hay tensión de alimentación. Ajuste de presión demasiado bajo. Interruptor ON/OFF defectuoso. 	<ol style="list-style-type: none"> Comprobar el abastecimiento de tensión. Aumentar girando el mando regulador de presión. Sustituir
B. El aparato no aspira	<ol style="list-style-type: none"> Válvula de descarga ajustada para SPRAY (pulverización). El filtro sobrepasa el nivel de líquido y aspira aire. Filtro obstruido. Manguera de aspiración suelta, el equipo aspira aire secundario. 	<ol style="list-style-type: none"> Ajustar la válvula de descarga para PRIME (circulación). Rellenar material de recubrimiento. Limpiar o sustituir el filtro. Limpiar los sitios de empalme, sustituir los anillos tóricos si es necesario. Asegurar la manguera de aspiración con grapa de sujeción.
C. El aparato no aspira, no se establece la presión de servicio	<ol style="list-style-type: none"> Boquilla demasiado gastada. Boquilla demasiado grande. Ajuste de presión demasiado bajo. Filtro obstruido. El material de recubrimiento fluye a través de la manguera de retorno, cuando la válvula de descarga está en posición SPRAY (pulverización). Empaquetaduras pegadas o gastadas. Bolas de válvula gastadas. Encajes de válvula gastados. 	<ol style="list-style-type: none"> Sustituir Sustituir la boquilla más pequeña. Gire el regulador de presión en el sentido de las agujas del reloj para aumentar. Limpiar o sustituir el filtro. Desmontar la válvula de descarga y limpiarla o sustituirla. Desmontar las empaquetaduras, limpiarlas o sustituirlas. Desmontar las bolas de válvula y sustituirlas. Desmontar las bolas de válvula y sustituirlas.
D. El material de recubrimiento sale fuera de la zona de pintura	<ol style="list-style-type: none"> La empaquetadura superior está gastada. El pistón está gastado. 	<ol style="list-style-type: none"> Desmontar la empaquetadura y sustituirla. Desmontar el pistón y sustituirlo.
E. El equipo pierde potencia	<ol style="list-style-type: none"> Ajuste de presión demasiado bajo. 	<ol style="list-style-type: none"> Gire el regulador de presión en el sentido de las agujas del reloj para aumentar.
F. Pulsación elevada en la pistola de pulverización	<ol style="list-style-type: none"> Manguera de alta presión incorrecta. Boquilla gastada o demasiado grande. Presión muy alta. 	<ol style="list-style-type: none"> Por razones de funcionamiento, seguridad y duración, emplear únicamente mangueras de alta presión originales de WAGNER. Sustituir la boquilla. Girar el mando regulador de presión a una cifra más baja.
G. Mala proyección del pulverizado	<ol style="list-style-type: none"> Boquilla demasiado grande para el material de recubrimiento a pulverizar. Ajuste de presión incorrecto. Cantidad de transporte demasiado baja. Material de recubrimiento de muy alta viscosidad. 	<ol style="list-style-type: none"> Sustituir la boquilla. Girar el mando regulador de presión hasta obtener una proyección del pulverizado satisfactoria. Limpiar o sustituir todos los filtros. Diluir conforme a la indicación del fabricante.
H. La bomba se sobrepresuriza y no se apagará.	<ol style="list-style-type: none"> El interruptor automático por caída de presión está defectuoso. El transductor está defectuoso. 	<ol style="list-style-type: none"> Lleve la unidad a un centro de servicio autorizado de Wagner. Lleve la unidad a un centro de servicio autorizado de Wagner.

10 MANTENIMIENTO

10.1 MANTENIMIENTO GENERAL

El mantenimiento del equipo deberá ser realizado por el servicio postventa de Wagner una vez al año.

1. Comprobar los deterioros en las mangueras de alta presión, la tubería de conexión de aparatos y los conectores.
2. Comprobar el desgaste de la válvula de admisión, la válvula de escape y el filtro.

10.2 MANGUERA DE ALTA PRESIÓN

Comprobar visualmente la eventual presencia de cortes o desabolladuras en la manguera de alta presión, especialmente en el paso a la grifería. Las tuercas tapón deben tener giro libre.



En mangueras de alta presión viejas aumenta el riesgo de defectos. Wagner recomienda sustituir la manguera de alta presión al cabo de 6 años.

11 REPARACIONES EN EL APARATO



Desconectar el equipo OFF (DES).
Antes de toda reparación – extraer la clavija de red la caja de enchufe.



Asegúrese de revisar la continuidad de la puesta a tierra después del servicio se realiza en cualquiera de los componentes eléctricos.

Use un ohmímetro para determinar que haya continuidad entre las piezas accesibles sin corriente del producto y la clavija de conexión a tierra del enchufe de acoplamiento.

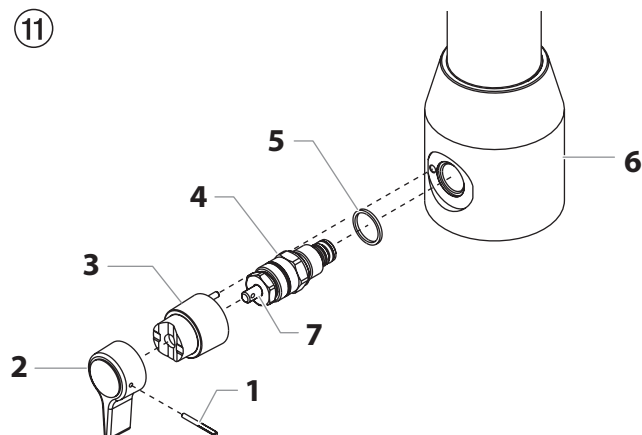
11.1 VÁLVULA DE DESCARGA



No se debe reparar la carcasa de la válvula (4). Si está desgastada, siempre se debe reemplazar con una nueva.

1. Quitar con un punzón de 2 mm el pasador cónico hendido (Fig. 11, Pos. 1) del agarradero de la válvula de descarga (2).
2. Extraer el agarradero de la válvula de descarga (2) y el tope de arrastre (3).
3. Desenroscar la caja de válvula (4) completa con una llave ajustable por rodillo sin fin.
4. Verificar el asiento correcto de la junta (5), luego enroscar una nueva caja de válvula (4) completa en el bloque de distribución (6). Apretar con llave ajustable por rodillo sin fin.
5. Alinear el tope de arrastre (3) en el taladro de la caja de escala cromática (6). Deslizar el tope de arrastre y untarlo con grasa de máquinas.
6. Alinear para que el taladro coincida con el eje de válvula (7) y el agarradero de la válvula de descarga (2).
7. Colocar el pasador cónico hendido (1) y poner el agarradero de la válvula de descarga en la posición PRIME/SPRAY.

11



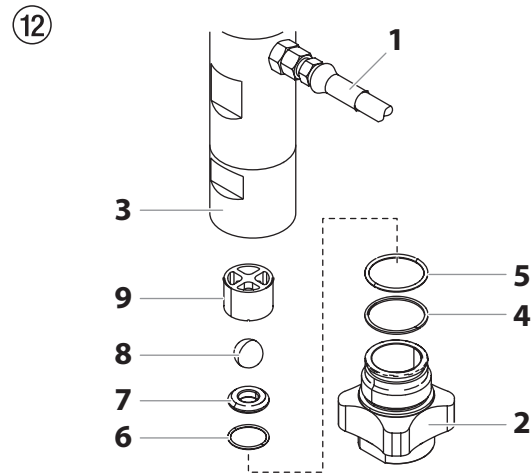
11.2 VÁLVULA DE ADMISIÓN Y ESCAPE

- Desenroscar los cuatro tornillos de la tapa frontal, quitar la tapa frontal.



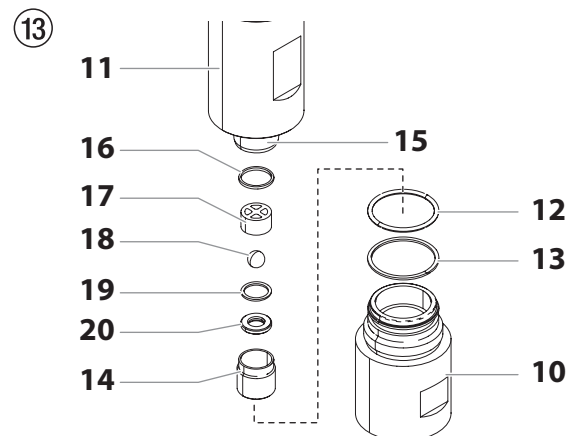
Peligro de contusión – No meter la mano o alguna herramienta entre las piezas que están en movimiento.

- Gire el regulador de presión a la posición de presión mínima. La pantalla DESC debe decir "PRIME" (Cebiar).
- Presione la tecla N° 1 en el panel de control DESC. Ahora aparecerá la pantalla "CREEP MODE" (Modo de lenta).
- Gire lentamente la perilla de control de presión en el sentido de las agujas del reloj para aumentar la presión. El conjunto de cigüeñal/deslizante comenzará a moverse lentamente.
- Cuando llegue al fondo, en el punto muerto de su recorrido, gire la perilla de control de presión de vuelta al ajuste de presión mínima. El conjunto de cigüeñal/deslizante debiera detenerse.
- Extraer la clavija de red de la caja de enchufe.
- Extraer el gancho del tubo de aspiración, retirar la manguera de retorno.
- Desenroscar el tubo de unión (Fig. 12, Pos. 1) hacia el filtro de alta presión.
- Gire la perilla del lado del carro en el sentido de las agujas del reloj para desbloquearlo. Incline el carro hacia atrás hasta que se bloquee.
- Aflojar la caja de válvula de admisión (2) con ligeros golpes de martillo de la carcasa inferior (3) y desenroscarla a mano, o con llave ajustable por rodillo sin fin.
- Desmontar el anillo de seguridad (4), el anillo tórico (5), el encaje de válvula de admisión (7), la bola de válvula de admisión (8) y la guía de bola superior (9).
- Limpiar todas las piezas con agente limpiador apropiado. Comprobar el desgaste de la caja de válvula de admisión (2), el encaje de válvula de admisión (7) y la bola de válvula de admisión (8), sustituir las piezas si es necesario. En caso de que el desgaste del encaje de válvula de admisión (7) sea sólo por un lado, montarlo volteado.
- Realizar el montaje en orden inverso. Untar el anillo tórico (5) con grasa de máquinas y prestar atención al encaje correcto en la caja de válvula de admisión (2).



- Desenroscar la carcasa inferior (Fig. 13, Pos. 10) con llave ajustable por rodillo sin fin, contrarreteniendo la carcasa superior (11) con una segunda llave ajustable por rodillo sin fin.
- Quitar el anillo de seguridad (13) y el anillo tórico (12).
- Desenroscar la caja de válvula de escape (14) del pistón con destornillador para tornillos de cabeza hexagonal de 3/8 pulgadas.
- Desmontar la junta superior (16), la guía de bola superior (17), la bola de válvula de escape (18), la arandela (19) y el encaje de válvula de escape (20).
- Limpiar todas las piezas con agente limpiador apropiado. Comprobar el desgaste de la caja de válvula de escape (14), el encaje de válvula de escape (20), la bola de válvula de escape (18) y la guía de bola superior (17), sustituir las piezas si es necesario. En caso de que el desgaste del encaje de válvula de escape (20) sea sólo por un lado, montarlo volteado.
- Realizar el montaje en orden inverso.

Untar el anillo tórico (12) con grasa de máquinas y prestar atención al encaje correcto en la carcasa inferior (10).



11.3 EMPAQUETADURAS

1. Desmontar la caja de válvula de admisión conforme a los pasos en capítulo 11.2, página 23.
2. No es necesario desmontar la válvula de escape.
3. Aflojar la tuerca de retención (Fig. 14, Pos. 5) dando ligeros golpes de martillo en sentido contrario de las agujas del reloj.
4. Desenroscar la carcasa superior (6) en sentido contrario de las agujas del reloj de la caja de engranajes.
5. Asegurar la carcasa superior (6) de las superficies para llave en un tornillo de banco.

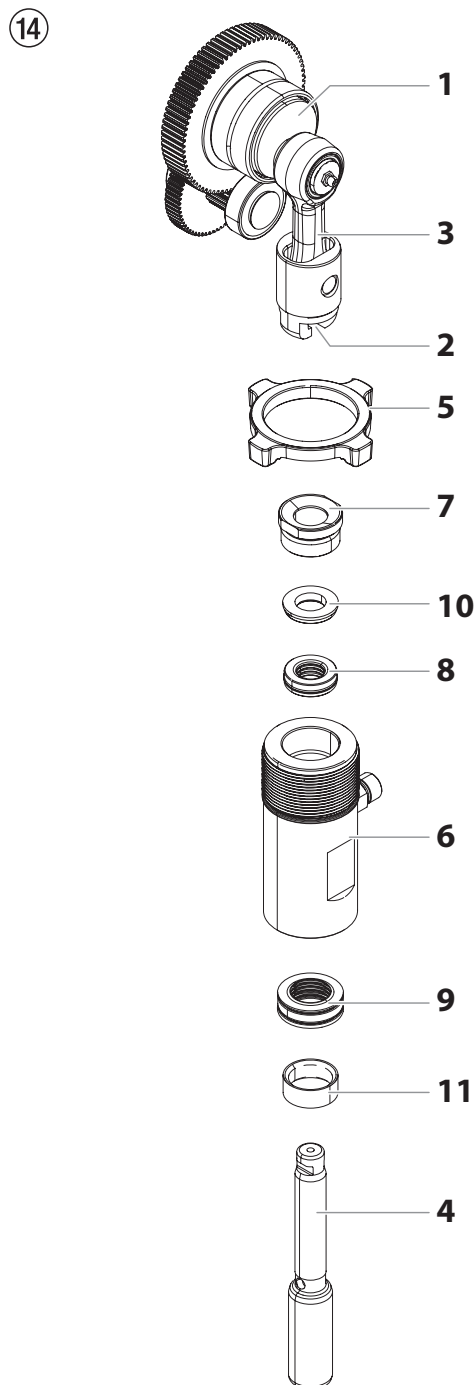


No apretar demasiado el tornillo de banco, para no dar lugar a un aplastamiento.

6. Desenroscar la unión a rosca (7).
7. Deslice el pistón (4) hacia delante hasta que éste último salga de la ranura en T (2) del conjunto deslizante (3).
8. Empujar el pistón (4) hacia abajo de la carcasa superior (6). Comprobar el desgaste del pistón, sustituirlo si es necesario.
9. Desmontar la empaquetadura superior (8) y la empaquetadura inferior (9) de la carcasa superior (6).



No dañar el interior de la carcasa superior.

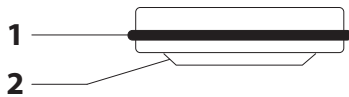


10. Quitar el dispositivo de transporte de las empaquetaduras superior e inferior.

El dispositivo de transporte de la empaquetadura superior se requiere para el montaje del pistón.

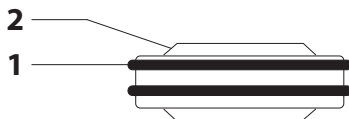
11. Untar la empaquetadura superior (8) y la empaquetadura inferior (9) con grasa de máquinas.
12. Colocar la empaquetadura superior (Fig. 15) con el anillo tórico (1) y el labio saliente (2) hacia abajo en la carcasa superior (6).

15



13. Colocar el anillo intermedio (Fig. 14, Pos. 10) sobre la empaquetadura superior (8).
14. Atornillar la unión a rosca (Fig. 14, Pos. 7) en la carcasa superior (6) y apretarla con 34 – 41 Nm.
15. Colocar la empaquetadura inferior (Fig. 16) de manera que el lado con la menor distancia entre el anillo tórico (1) y el labio saliente (2) esté dirigido hacia arriba.

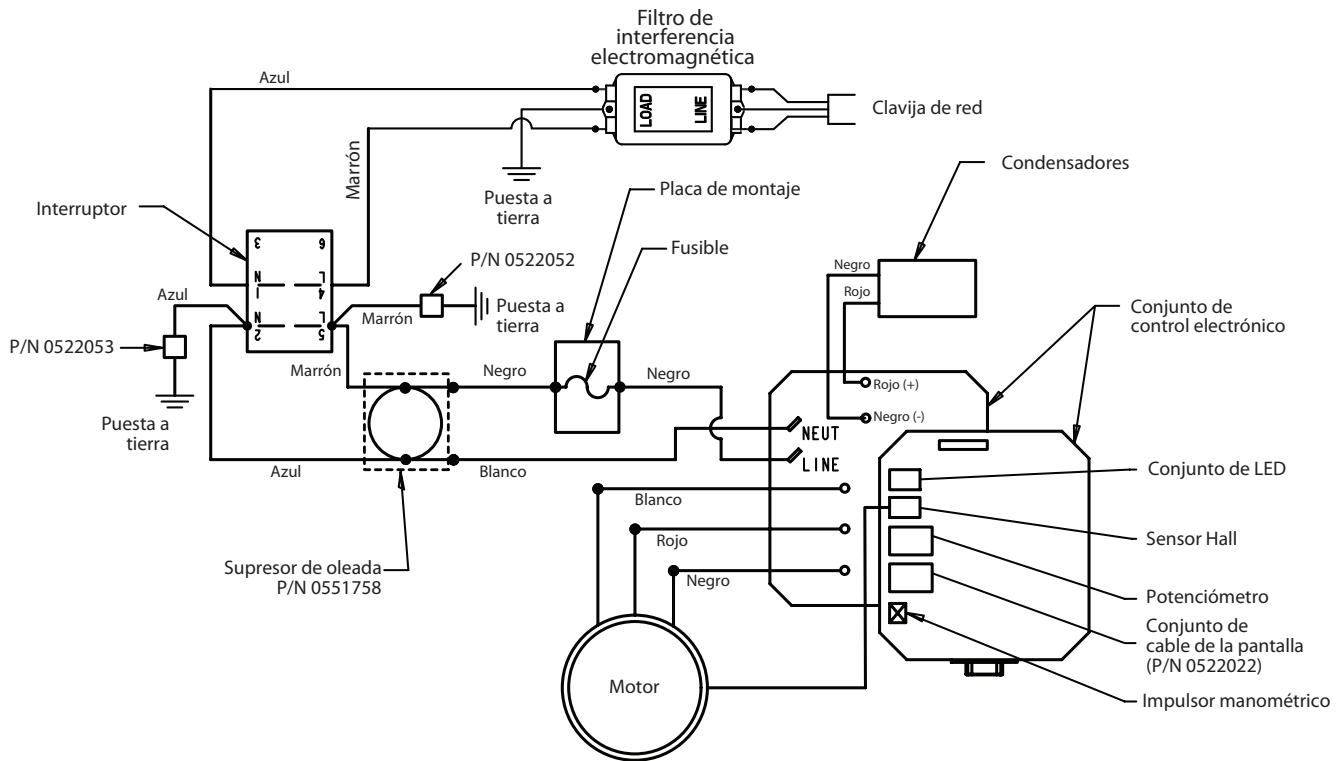
16



16. Desplazar con ayuda de la herramienta de montaje la empaquetadura inferior a la posición final.
17. Deslizar la herramienta de montaje (en el volumen de suministro de la empaquetadura superior como dispositivo de transporte) para el pistón (Fig. 14, Pos. 4) desde arriba en el pistón.
18. Untar la herramienta de montaje y el pistón (4) con grasa de máquinas.
19. Deslizar el pistón (4) a través de las empaquetaduras inferior y superior, hasta que el fin del pistón sobresalga de la unión a rosca (7).
20. Retirar la herramienta de montaje del pistón (4).
21. Deslice la parte superior del pistón (4) dentro de la ranura en T (2) del conjunto deslizante (3).
22. Enroscar la tuerca de retención (5) hasta la carcasa superior (6).
23. Untar la rosca de la carcasa superior (6) con grasa de máquinas.
Soltar la carcasa superior del tornillo de banco.
24. Atornillar la carcasa superior (6) en la caja de engranajes, hasta que la tuerca de retención (5) tenga contacto y el empalme del tubo de unión esté dirigida hacia atrás.
25. Apretar la tuerca de retención (5) con ligeros golpes de martillo.

26. Colocar el anillo guía (11) en la carcasa inferior (Fig. 13, Pos. 10), atornillar la carcasa inferior en la carcasa superior y apretar.
27. Enroscar el tubo de unión y apretar.
28. Atornillar la caja de válvula de admisión (Fig. 12, Pos. 2), véase capítulo 11.2.
29. Enroscar el tubo de aspiración y apretar.
30. Sujetar la manguera de retorno con gancho en el tubo de aspiración.
31. Montar la tapa frontal.

11.4 ESQUEMA ELÉCTRICO PS 3.29 / 3.31



11.5 MENSAJES DE ERROR DEL DIGITAL ELECTRONIC SPRAY CONTROL (DESC)

El siguiente mensaje de error aparece siempre que el Digital Electronic Spray Control (DESC) detecta algún problema con el pulverizador. En cuanto ocurre el problema y aparece el mensaje de error, se apaga el pulverizador.

	<p>Antes de proceder, alivie la presión que quede en el sistema (posición de la válvula PRIME (cebar)). Además, consulte otras advertencias para reducir el riesgo de lesiones causadas por inyección, por piezas móviles o descarga eléctrica. ¡Desenchufe siempre el pulverizador antes de realizar labores de servicio!</p>
--	---

PANTALLA CHECK TRANSDUCER (COMPROBACIÓN DEL TRANSDUCTOR)

La pantalla Check Transducer aparece cuando el transductor se ha desconectado o está defectuoso. Lleve el pulverizador a un centro de servicio Wagner autorizado para su reparación.

COMPROB
TRANSDUC

PANTALLA CHECK POTENTIOMETER (COMPROBACIÓN DEL POTENCIOMETRO)

La pantalla Check Potentiometer aparece cuando el potenciometro se ha desconectado o está defectuoso. Lleve el pulverizador a un centro de servicio Wagner autorizado para su reparación.

COMPROB
POTENCIOMETRO

PANTALLA CHECK MOTOR (COMPROBACIÓN DEL MOTOR)

Indica que el motor está apagado debido a problemas de conexión entre el motor y el controlador. Lleve la pulverizadora a un centro de servicio técnico autorizado de Wagner para su reparación.

COMPROB
MOTOR

PANTALLA LOW VOLTAGE (TENSIÓN BAJA)

La pantalla Low Voltage aparece cuando el pulverizador deja de funcionar debido a una tensión de entrada baja. Compruebe la alimentación y corrija el problema. Reinicie el pulverizador.

BAJA
TENSION

PANTALLA HIGH MOTOR TEMPERATURE (TEMPERATURA ALTA DEL MOTOR)

La pantalla High Motor Temperature aparece cuando la temperatura del motor ha subido demasiado. Lleve el pulverizador a un centro de servicio Wagner autorizado para su reparación.

TEMPERATURA DE
MOTOR ALTA

PANTALLA HIGH MECHANICAL LOAD (CARGA ALTA COMPROBACIÓN MECANISMO)

La pantalla High Mechanical Load aparece cuando el pulverizador deja de funcionar debido a una corriente alta o cuando el pulverizador entra en modo regresivo de corriente. Lleve el pulverizador a un centro de servicio Wagner autorizado para su reparación.

CARGA ALTA
COMPR. MECANISMO

PANTALLA HIGH CONTROL TEMPERATURE (TEMPERATURA DE CONTROL ALTA)

Indica que el DESC está apagado debido al calor excesivo. Lleve la pulverizadora a un centro de servicio técnico autorizado de Wagner para su reparación.

TEMPERATURA DE
CONTROL ALTA

PANTALLA BAD HALL CYCLE POWER (ENERGÍA DEL CICLO DE HALL EN MAL ESTADO)

Indica que el motor o los sensores de efecto Hall del motor están defectuosos. Lleve la pulverizadora a un centro de servicio técnico autorizado de Wagner para su reparación.

ENERG CICLO HALL
EN MAL ESTADO

12 APÉNDICE

12.1 SELECCIÓN DE BOQUILLAS

La selección de la boquilla es muy importante para obtener un funcionamiento racionalizado correcto.

En muchos casos, la boquilla correcta se puede determinar únicamente mediante un ensayo de pulverización.

ALGUNAS REGLAS AL RESPECTO:

El chorro de pulverizado debe ser uniforme.

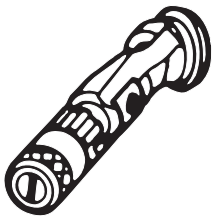
Si se presentan franjas en el chorro de pulverizado, la presión de pulverización es muy escasa o la viscosidad del material de recubrimiento demasiado alta.

Remedio: Elevar la presión o diluir el material de recubrimiento. Cada bomba rinde una determinada cantidad de transporte en relación al tamaño de la boquilla:

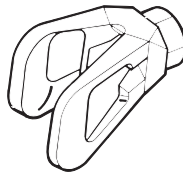
Rige fundamentalmente: boquilla grande = presión baja
boquilla pequeña = presión alta

Hay disponible un surtido grande de boquillas para diversos ángulos de pulverización.

12.3 ACCESORIOS DE PISTOLA DE PULVERIZACIÓN



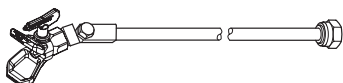
Boquilla de ajuste del chorro en abanico
hasta 250 bar (25 MPa)



Protección contra contactos
para la boquilla de ajuste del chorro en abanico
Nº. de ped **0097 294**

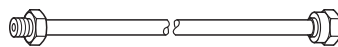
Marcación de boquilla	Orificio mm	Ancho del pulverizado a unos 30 cm de distancia con en abancio al objeto chorro de pulverización, presión 100 bar (10 MPa)	Utilización	Boquilla de ajuste del chorro en abancio Nº de ped
15	0,13 - 0,46	5 - 35 cm	Lacas	0999 057
20	0,18 - 0,48	5 - 50 cm	Lacas, rellenos	0999 053
28	0,28 - 0,66	8 - 55 cm	Lacas, pinturas de dispersion	0999 054
41	0,43 - 0,88	10 - 60 cm	Pinturas antioxidantes-Pinturas de dispersión	0999 055
49	0,53 - 1,37	10 - 40 cm	Pinturas para-superficies grandes	0999 056

Prolongación de boquilla con articulación acodada ebatible (sin boquilla)



Longitud: 100 cm Nº de ped. **0096 015**
Longitud: 200 cm Nº de ped. **0096 016**
Longitud: 300 cm Nº de ped. **0096 017**

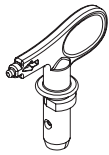
Prolongación de boquilla



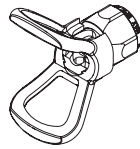
15 cm, F-thread, Nº de ped. **0556 051**
30 cm, F-thread, Nº de ped. **0556 052**
45 cm, F-thread, Nº de ped. **0556 053**
60 cm, F-thread, Nº de ped. **0556 054**

15 cm, G-thread, Nº de ped. **0556 074**
30 cm, G-thread, Nº de ped. **0556 075**
45 cm, G-thread, Nº de ped. **0556 076**
60 cm, G-thread, Nº de ped. **0556 077**

12.4 TABLA DE BOQUILLAS AIRLESS



Wagner TradeTip 3 boquilla
hasta 270 bar
(27 MPa)



Sin boquilla
rosca F (11/16 - 16 UN) para pistolas de pulverización Wagner
Nº de ped. 0289391

Sin boquilla
rosca G (7/8 - 14 UNF) para pistolas de pulverización Graco/Titan
Nº de ped. 0289390



Todas las boquillas de la siguiente tabla se entregan conjuntamente con el filtro de pistola adecuado.

Aplicación	Marcación de boquilla	Ángulo de pulverización	Orificio inch / mm	Ancho mm ¹⁾	Filtro de pistola	Nº de ped.
Lacas y esmaltes diluibles en agua y con contenido de disolvente, aceites, agentes separadores	107	10°	0.007 / 0.18	100	rojo	0553107
	207	20°	0.007 / 0.18	120	rojo	0553207
	307	30°	0.007 / 0.18	150	rojo	0553307
	407	40°	0.007 / 0.18	190	rojo	0553407
	109	10°	0.009 / 0.23	100	rojo	0553109
	209	20°	0.009 / 0.23	120	rojo	0553209
	309	30°	0.009 / 0.23	150	rojo	0553309
	409	40°	0.009 / 0.23	190	rojo	0553409
	509	50°	0.009 / 0.23	225	rojo	0553509
	609	60°	0.009 / 0.23	270	rojo	0553609
Lacas de resina sintética Lacas PVC	111	10°	0.011 / 0.28	100	rojo	0553111
	211	20°	0.011 / 0.28	120	rojo	0553211
	311	30°	0.011 / 0.28	150	rojo	0553311
	411	40°	0.011 / 0.28	190	rojo	0553411
	511	50°	0.011 / 0.28	225	rojo	0553511
	611	60°	0.011 / 0.28	270	rojo	0553611
Lacas, lacas previas Lacas de fondo Rellenos	113	10°	0.013 / 0.33	100	rojo	0553113
	213	20°	0.013 / 0.33	120	rojo	0553213
	313	30°	0.013 / 0.33	150	rojo	0553313
	413	40°	0.013 / 0.33	190	rojo	0553413
	513	50°	0.013 / 0.33	225	rojo	0553513
	613	60°	0.013 / 0.33	270	rojo	0553613
	813	80°	0.013 / 0.33	330	rojo	0553813
	Rellenos Pinturas antioxidantes	115	10°	0.015 / 0.38	100	amarillo
215		20°	0.015 / 0.38	120	amarillo	0553215
315		30°	0.015 / 0.38	150	amarillo	0553315
415		40°	0.015 / 0.38	190	amarillo	0553415
515		50°	0.015 / 0.38	225	amarillo	0553515
615		60°	0.015 / 0.38	270	amarillo	0553615
715		70°	0.015 / 0.38	300	amarillo	0553715
815		80°	0.015 / 0.38	330	amarillo	0553815
Pinturas antioxidantes Pinturas látex Pinturas de dispersión		117	10°	0.017 / 0.43	100	blanco
	217	20°	0.017 / 0.43	120	blanco	0553217
	317	30°	0.017 / 0.43	150	blanco	0553317
	417	40°	0.017 / 0.43	190	blanco	0553417
	517	50°	0.017 / 0.43	225	blanco	0553517
	617	60°	0.017 / 0.43	270	blanco	0553617
	717	70°	0.017 / 0.43	300	blanco	0553717
	817	80°	0.017 / 0.43	330	blanco	0553817
	Pinturas antioxidantes Pinturas látex Pinturas de dispersión	219	20°	0.019 / 0.48	120	blanco
319		30°	0.019 / 0.48	150	blanco	0553319
419		40°	0.019 / 0.48	190	blanco	0553419
519		50°	0.019 / 0.48	225	blanco	0553519
619		60°	0.019 / 0.48	270	blanco	0553619
719		70°	0.019 / 0.48	300	blanco	0553719
819		80°	0.019 / 0.48	330	blanco	0553819
919		90°	0.019 / 0.48	385	blanco	0553919
Protección contra incendios		221	20°	0.021 / 0.53	120	blanco
	321	30°	0.021 / 0.53	150	blanco	0553321
	421	40°	0.021 / 0.53	190	blanco	0553421
	521	50°	0.021 / 0.53	225	blanco	0553521
	621	60°	0.021 / 0.53	270	blanco	0553621
	721	70°	0.021 / 0.53	300	blanco	0553721
	821	80°	0.021 / 0.53	330	blanco	0553821

Aplicación	Marcaación de boquilla	Ángulo de pulverización	Orificio inch / mm	Ancho mm ¹⁾	Filtro de pistola	Nº de ped.
Recubrimiento de tejados	223	20°	0.023 / 0.58	120	blanco	0553223
	323	30°	0.023 / 0.58	150	blanco	0553323
	423	40°	0.023 / 0.58	190	blanco	0553423
	523	50°	0.023 / 0.58	225	blanco	0553523
	623	60°	0.023 / 0.58	270	blanco	0553623
	723	70°	0.023 / 0.58	300	blanco	0553723
	823	80°	0.023 / 0.58	330	blanco	0553823
Materiales de capa gruesa, protección anticorrosiva, masilla de pistola	225	20°	0.025 / 0.64	120	blanco	0553225
	325	30°	0.025 / 0.64	150	blanco	0553325
	425	40°	0.025 / 0.64	190	blanco	0553425
	525	50°	0.025 / 0.64	225	blanco	0553525
	625	60°	0.025 / 0.64	270	blanco	0553625
	725	70°	0.025 / 0.64	300	blanco	0553725
	825	80°	0.025 / 0.64	330	blanco	0553825
	227	20°	0.027 / 0.69	120	blanco	0553227
	327	30°	0.027 / 0.69	150	blanco	0553327
	427	40°	0.027 / 0.69	190	blanco	0553427
	527	50°	0.027 / 0.69	225	blanco	0553527
	627	60°	0.027 / 0.69	270	blanco	0553627
	827	80°	0.027 / 0.69	330	blanco	0553827
	229	20°	0.029 / 0.75	120	blanco	0553229
	329	30°	0.029 / 0.75	150	blanco	0553329
	429	40°	0.029 / 0.75	190	blanco	0553429
	529	50°	0.029 / 0.75	225	blanco	0553529
	629	60°	0.029 / 0.75	270	blanco	0553629
	231	20°	0.031 / 0.79	120	blanco	0553231
	331	30°	0.031 / 0.79	150	blanco	0553331
	431	40°	0.031 / 0.79	190	blanco	0553431
	531	50°	0.031 / 0.79	225	blanco	0553531
	631	60°	0.031 / 0.79	270	blanco	0553631
	731	70°	0.031 / 0.79	300	blanco	0553731
	831	80°	0.031 / 0.79	330	blanco	0553831
	233	20°	0.033 / 0.83	120	blanco	0553233
	333	30°	0.033 / 0.83	150	blanco	0553333
	433	40°	0.033 / 0.83	190	blanco	0553433
	533	50°	0.033 / 0.83	225	blanco	0553533
	633	60°	0.033 / 0.83	270	blanco	0553633
	235	20°	0.035 / 0.90	120	blanco	0553235
	335	30°	0.035 / 0.90	150	blanco	0553335
	435	40°	0.035 / 0.90	190	blanco	0553435
535	50°	0.035 / 0.90	225	blanco	0553535	
635	60°	0.035 / 0.90	270	blanco	0553635	
735	70°	0.035 / 0.90	300	blanco	0553735	
439	40°	0.039 / 0.99	190	blanco	0553439	
539	50°	0.039 / 0.99	225	blanco	0553539	
639	60°	0.039 / 0.99	270	blanco	0553639	
Aplicaciones pesadas	243	20°	0.043 / 1.10	120	verde	0553243
	443	40°	0.043 / 1.10	190	verde	0553443
	543	50°	0.043 / 1.10	225	verde	0553543
	643	60°	0.043 / 1.10	270	verde	0553643
	445	40°	0.045 / 1.14	190	verde	0553445
	545	50°	0.045 / 1.14	225	verde	0553545
	645	60°	0.045 / 1.14	270	verde	0553645
	451	40°	0.051 / 1.30	190	verde	0553451
	551	50°	0.051 / 1.30	225	verde	0553551
	651	60°	0.051 / 1.30	270	verde	0553651
	252	20°	0.052 / 1.32	120	verde	0553252
	455	40°	0.055 / 1.40	190	verde	0553455
	555	50°	0.055 / 1.40	225	verde	0553555
	655	60°	0.055 / 1.40	270	verde	0553655
	261	20°	0.061 / 1.55	120	verde	0553261
	461	40°	0.061 / 1.55	190	verde	0553461
	561	50°	0.061 / 1.55	225	verde	0553561
	661	60°	0.061 / 1.55	270	verde	0553661
	263	20°	0.063 / 1.60	120	verde	0553263
	463	40°	0.063 / 1.60	190	verde	0553463
565	50°	0.065 / 1.65	225	verde	0553565	
665	60°	0.065 / 1.65	270	verde	0553665	
267	20°	0.067 / 1.70	120	verde	0553267	
467	40°	0.067 / 1.70	190	verde	0553467	

1)Ancho del pulverizado a unos 30cm de distancia al objeto de pulverización y a una presión de 100bar (10MPa) con laca de resina sintética, 20 segundos DIN.

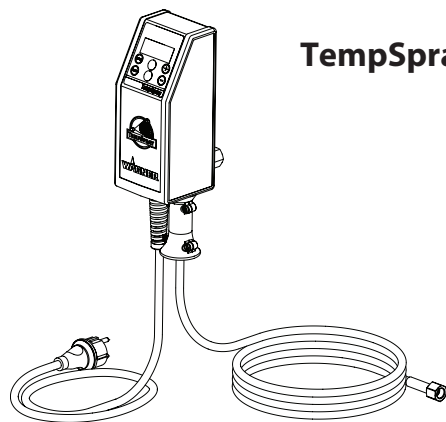
12.5 TEMPSPRAY

El material de pintura se calienta a la temperatura requerida de manera uniforme mediante un elemento de calentamiento eléctrico que se encuentra dentro de la manguera (regulado de 20° C a 60° C).

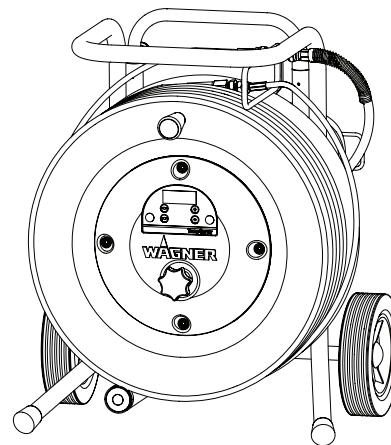
Ventajas:

- Temperatura de pintura constante incluso a bajas temperaturas exteriores.
- Funcionamiento considerablemente mejor con materiales de recubrimiento de alta viscosidad.
- Mayor rendimiento de aplicación.
- Ahorro en solventes debido a la reducción en la viscosidad.
- Se adapta a todas las unidades airless.

Nº de ped.	Denominación
2311659 2311852	TempSpray H 126 (ideal para trabajos de lacado) Unidad básica de 1/4", con manguera de acero inoxidable, DN6, de 1/4", 10 m Sprayback se compone de: Unidad básica (2311659), pistola Airless AG 14 NPS de 1/4" incluye soporte de boquilla Trade Tip 2 (modelo F) y Trade Tip 2 Fine Finish 410.
2311660 2311853	TempSpray H 226 (ideal para dispersiones/materiales de alta viscosidad) Unidad básica de 1/4" con carrete de la manguera, manguera calentada DN10, de 15 m, manguera DN4 de 1/4", 1 m Sprayback se compone de: Unidad básica (2311660), pistola Airless AG 14 NPS de 1/4" incluye soporte de boquilla Trade Tip 2 (modelo F) y boquilla Trade Tip 2 419.
2311661 2311854	TempSpray H 326 (ideal para dispersiones/materiales de alta viscosidad) Unidad básica de 1/4" con carrete de la manguera, manguera calentada DN10 de 30 m, manguera DN4 de 1/4", 1 m Sprayback se compone de: Unidad básica (2311661), pistola Airless AG 14 NPS de 1/4" incluye soporte de boquilla Trade Tip 2 (modelo F) y boquilla Trade Tip 2 421.



TempSpray H 126



**TempSpray H 226
TempSpray H 326**

12.6 PUMP-RUNNER

(Nº de ped. 2306987)

Accesorios universales para la limpieza, la conservación y el transporte limpio de la unidad de bomba.

Características:

- Limpieza más simple: El líquido de limpieza circula constantemente por la bomba haciendo una limpieza total del interior.
- No es necesario realizar limpieza durante el cese de tareas o el cambio de ubicación, debido a que la pintura en la bomba no se seca ni filtra.
- Mejor protección.
- Montaje simple.

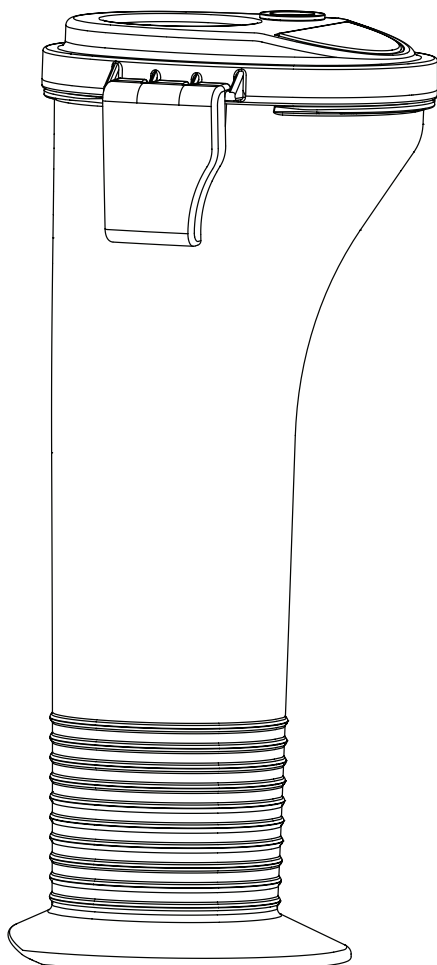
Apropiado para los siguientes modelos:

Bombas de diafragma		Bombas de doble recorrido	
SF 21	Finish 270/370	PS 24	PS 3.25
SF 23	Nespray Deco	PS 26	PS 3.29
SF 27	Nespray 31	PS 30	PS 3.31
SF 31		PS 34	PS 3.34
SF 7000			



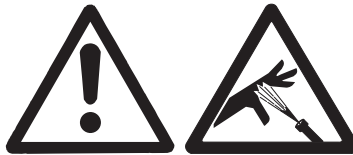
Pida esto al mismo tiempo:

Agente de limpieza y conservación EasyClean (118 ml) Pedido N° 0508 620.



Waarschuwing!

Attentie: gevaar voor verwondingen door injectie!
De Airless apparaten ontwikkelen extreem hoge spuitdrukken.



1

Nooit vingers, handen of andere lichaamsdelen in aanraking met de spuitstraal laten komen!

Richt het spuitpistool nooit op uzelf, op andere personen of op dieren.

Het spuitpistool nooit zonder aanraakbeveiliging gebruiken.

Behandel een spuitverwonding niet als een gewone snijwond. Bij huidletsel door bedekkingsmateriaal direct een arts raadplegen voor een snelle, deskundige behandeling. Informeer de arts over het gebruikt bedekkingsmateriaal of oplosmiddel.

2

Elke keer voordat het apparaat in gebruik wordt genomen, moeten de onderstaande punten, overeenkomstig de handleiding, in acht worden genomen:

1. Apparaten met gebreken mogen niet worden gebruikt.
2. Wagner-spuitpistool met veiligheidshendel aan de trekker borgen.
3. Aarding controleren.
4. Toelaatbare werkdruk van de hogedrukslang en het spuitpistool controleren.
5. Alle verbindingen op lekkage controleren.

3

De aanwijzingen m.b.t. periodieke schoonmaak- en onderhoudsbeurten moeten streng worden aangehouden.

Voor alle werkzaamheden aan het apparaat en bij iedere werkonderbreking moeten de onderstaande regels in acht worden genomen:

1. Spuitpistool en slang van druk ontlasten.
2. Wagner-spuitpistool met veiligheidshendel aan de trekker borgen.
3. Apparaat uitschakelen.

Let op de veiligheid!

1	VEILIGHEIDSVOORSCHRIFTEN VOOR HET AIRLESS-SPUITEN	34	8	REINIGING VAN HET APPARAAT (BUITEN WERKING STELLEN)	49
1.1	Uitleg van de gebruikte symbolen	34	8.1	Reiniging van de buitenkant van het apparaat	49
1.2	Elektrische veiligheid	38	8.2	Aanzuigfilter	49
1.3	Elektrostatische lading (vonk- en vlamvorming)	38	8.3	Hogedrukfilter reinigen	50
2	OVERZICHT VAN DE TOEPASSINGEN	39	8.4	Reiniging van het Airless-spuitpistool	50
2.1	Toepassingsgebieden	39	9	HULP BIJ STORINGEN	51
2.2	Bedekkingsmaterialen	39	10	ONDERHOUD	52
3	BESCHRIJVING VAN HET APPARAAT	40	10.1	Algemeen onderhoud	52
3.1	Airless-methode	40	10.2	Hogedrukslang	52
3.2	Werking van het apparaat	40	11	REPARATIES AAN HET APPARAAT	52
3.3	Technische gegevens	40	11.1	Ontlastingsventiel	52
3.4	Legenda bij de schematische tekening PS 3.29/3.31	41	11.2	In- en uitlaatventiel	53
3.5	Schematische tekening PS 3.29/3.31	41	11.3	Pakkingen	54
3.6	Transport	42	11.4	Schakelschema PS 3.29 / 3.31	56
3.7	Transport in een voertuig	42	11.5	Foutmeldingen Digital Electronic Spray Control (DESC)	56
4	INBEDRIJFSTELLING	42	12	APPENDIX	57
4.1	Hogedrukslang, spuitpistool en afscheidingsolie	42	12.1	Keuze van de spuitdop	57
4.2	Indicatielampen controlepaneel	43	12.2	Onderhoud en reiniging van Airless hardmetalen spuitdoppen	57
4.3	Drukregelknop – instellingen	43	12.3	Accessoires voor het spuitpistool	57
4.4	Aansluiting op het lichtnet	44	12.4	Tabel Airless spuitdoppen	58/59
4.5	Reiniging van conserveringsmiddelen bij eerste inbedrijfstelling	44	12.5	TempSpray	60
4.6	Het apparaat met bedekkingsmateriaal in gebruik nemen	44	12.6	Pump-Runner	61
4.7	Digital Electronic Spray Control (DESC)	45	ACCESSOIRES VOOR PROSPRAY 3.29/3.31	152/153	
5	SPUITTECHNIEK	47	Onderdelenlijst hoofdeenheid	154/155	
6	HANTERING VAN DE HOGEDRUKSLANG	48	Onderdelenlijst materiaaltransportpomp	156/157	
7	ONDERBREKING VAN DE WERKZAAMHEDEN	48	Onderdelenlijst aandrijfeenheid	158	
			Onderdelenlijst hogedrukfilter	159	
			Onderdelenlijst hoge wagen	160	
			PRODUKTAANSPRAKELIJKHEID	162	
			3+2 JAAR GARANTIE PROFESSIONAL FINISHING	162	
			WAGNER-KLANTENSERVICE	168	

1 VEILIGHEIDSVOORSCHRIFTEN VOOR HET AIRLESS-SPUITEN

1.1 UITLEG VAN DE GEBRUIKTE SYMBOLEN

Deze handleiding bevat informatie die u moet lezen en begrijpen voordat u het toestel gebruikt. Wanneer u bij een gedeelte aankomt dat een van de volgende symbolen bevat, dient u extra voorzichtig te werk te gaan en de informatie te allen tijde op te volgen.



→ Dit symbool geeft een mogelijk gevaar aan dat ernstig persoonlijk letsel of zelfs de dood tot gevolg kan hebben. Belangrijke veiligheidsinformatie volgt.



→ Dit symbool geeft een mogelijk gevaar aan ten opzichte van uzelf of het toestel. Belangrijke informatie volgt over hoe schade aan het toestel respectievelijk kleiner persoonlijk letsel kunt voorkomen.



→ Gevaar voor verwondingen door injectie



→ Brandgevaar



→ Explosiegevaar



→ Giftige en/of ontvlambare dampmengsels. Gevaar voor vergiftiging en verbranding



→ Op deze plaatsen wordt belangrijke informatie gegeven waar speciale aandacht aan dient te worden gegeven.



GEVAAR: PERSOONLIJK LETSEL DOOR INJECTIE -

Een vloeistofstraal onder hoge druk afkomstig uit dit apparaat is krachtig genoeg om de huid en het onderliggende weefsel binnen te dringen, hetgeen kan leiden tot ernstig persoonlijk letsel waarbij zelfs amputatie noodzakelijk kan blijken.

Behandel een spuitverwonding niet als een gewone snijwond. Bij huidletsel door bedekkingsmateriaal direct een arts raadplegen voor een snelle, deskundige behandeling. Informeer de arts over het gebruikt bedekkingsmateriaal of oplosmiddel.

PREVENTIE:

- NOOIT het pistool op een lichaamsdeel richten.
- NOOIT een lichaamsdeel in de vloeistofstraal houden. NIET met een lichaamsdeel een eventuele lekkage in de vloeistofslang proberen af te dichten.
- NOOIT uw hand voor het pistool houden. Handschoenen geven geen bescherming tegen persoonlijk letsel door injectie.
- ALTIJD detrekkervanhetpistoolvergrendelen, de compressor uitschakelen en de druk laten ontsnappen voordat u het apparaat een onderhoudsbeurt geeft, de spuitmond of beschermkap daarvan schoonmaakt, de spuitmond verwisselt of het apparaat onbeheerd achterlaat. Uitschakelen van de compressormotor betekent niet automatisch dat het systeem drukloos wordt. De PRIME/SPRAY (doorspuiten/spuiten) selectiehendel of ontluichtingsventiel moeten in de juiste stand gezet worden om de druk van het systeem te laten ontsnappen. Raadpleeg de PROCEDURE VOOR HET DRUKLOOS MAKEN

VAN DE INSTALLATIE zoals beschreven in deze handleiding.

- ALTIJD de beschermkap van de spuitmond tijdens het spuiten op zijn plaats laten. De beschermkap van de spuitmond geeft enige bescherming, maar is hoofdzakelijk een waarschuwingmiddel.
- ALTIJD de spuitmond verwijderen alvorens het systeem door te spoelen of te reinigen.
- NOOIT een spuitpistool gebruiken waarvan de vergrendeling van de trekker niet werkt en de beschermkap van de trekker niet op de juiste plaats zit.
- Alle accessoires dienen minimaal geschikt te zijn voor gebruik op de maximale toegestane bedrijfsdruk van de spuitinstallatie. Dit geldt tevens voor de spuitmonden, pistolen, verlengstukken en slang.



GEVAAR: HOGEDRUKSLANG -

Er kan lekkage in de verfslang ontstaan ten gevolge van slijtage, knikken van de slang of verkeerd gebruik. Een lek kan de oorzaak zijn van het feit dat spuitlak in de huid terechtkomt. Controleer de slang voor elk gebruik.

PREVENTIE:

- Vermijd scherpe knikken in de hogedrukslang. De kleinste buigingsstraal bedraagt ongeveer 20 cm.
- Rijd niet over de hogedrukslang en bescherm de slang tegen scherpe voorwerpen en randen.
- Vervang een beschadigde hogedrukslang onmiddellijk.
- Probeer een defecte hogedrukslang nooit zelf te repareren!
- Elektrostatische lading van spuitpistool en hogedrukslang wordt via de hogedrukslang afgeleid. Daarom moet de elektrische weerstand tussen de aansluitingen van de hogedrukslang gelijk zijn aan of kleiner zijn dan één megaohm.
- Gebruik uitsluitend originele hogedrukslangen van Wagner voor een goede en veilige werking en een lange levensduur.
- Controleer voor elk gebruik alle slangen op inkervingen, lekkage, slijtage of uitstulping van de omhulling. Controleer op schade van of speling in verbindingstukken. Vervang de slang meteen indien zich een van deze situaties voordoet. Repareer een verfslang nooit. Vervang de slang door een geaarde hogedruk slang.
- Zorg ervoor de luchtslang en de spuitslangen zodanig zijn aangebracht dat het risico op uitglijden, struikelen en vallen minimaal is.



GEVAAR: EXPLOSIE EN BRAND -

Ontvlambare dampen, zoals oplosmiddelen en verfdampen kunnen ontsteken of exploderen in de werkruimte.

PREVENTIE:

- Gebruik geen stoffen die een ontvlammingspunt lager dan 38°C hebben. Het ontvlammingspunt is de temperatuur waarbij een stof voldoende damp kan produceren om te ontvlammen.
- Gebruik het apparaat niet in ruimtes die onder de explosiebeveiligingsverordening vallen.
- Zorg voor goede afzuiging van de spuitdampen alsmede voor een goede toevoer van verse lucht om opeenhoping van ontvlambare dampen in de spuitruimte te voorkomen.
- Mogelijke ontstekingsbronnen (zoals statische elektriciteit, elektrische apparaten, open vuur, waakvlammen, hete objecten en vonkvorming die ontstaat bij het insteken en uittrekken van elektriciteitsnoeren respectievelijk het bedienen van lichtsakelaars) vermijden.
- Niet roken in de spuitruimte.
- Plaats de sproeier op voldoende afstand van het te spuiten voorwerp in een goed verluchte ruimte (verleng de slang indien nodig). Ontvlambare dampen zijn vaak zwaarder dan lucht. Het bereik direct boven het vloeroppervlak dient dan ook zeer goed te worden geventileerd. De compressor bevat onderdelen waarin vonkvorming kan optreden waardoor dampen kunnen ontsteken.
- Het toestel en andere objecten in en rond de spuitruimte moeten correct worden geaard, om vonkvorming ten gevolge van statische elektriciteit te voorkomen.
- Gebruik alleen een geleidende of gearde hogedruk vloeistofslang. Het pistool moet middels de aansluiting van de slang geaard zijn.
- Het elektriciteits snoer moet aangesloten zijn op een lichtnet met randaarde (uitsluitend voor elektrische toestellen).
- Uitspoelen dient altijd in een aparte metalen container op lage druk te geschieden, waarbij de spuitmond verwijderd dient te zijn. Houd het pistool stevig tegen de zijkant van de container aangedrukt om ervoor te zorgen dat de container geaard is en vonkvorming ten gevolge van statische elektriciteit wordt voorkomen.
- Volg de waarschuwingen en instructies van de fabrikant van de stoffen en oplosmiddelen op. Word vertrouwd met de MSDS-fiche en de technische gegevens van het coatingmateriaal om het veilig te kunnen gebruiken.
- Kies de laagst mogelijke druk om het toestel uit te spoelen.
- Bij de reiniging van de apparatuur met oplosmiddel mag in geen geval in een reservoir met een kleine opening (spongat) worden gespoten of gepompt. Gevaar voor de vorming van een ontplofbaar gas/luchtmengsel. Het reservoir dient geaard te zijn.
- Gebruik geen verf of oplosmiddelen die halogeenkoolwaterstoffen bevatten. Zoals chloor, bleekmiddel met schimmelwerende middelen, methyleenchloride en trichloroethaan. Deze zijn niet compatibel met aluminium. Neem contact op met de verdeler van de coating met betrekking tot de compatibiliteit van het materiaal met aluminium.



GEVAAR: GEVAARLIJKE DAMPEN -

Verven, oplosmiddelen en andere stoffen kunnen schadelijk zijn wanneer ze worden ingeademd of in aanraking met het lichaam komen. Dampen kunnen ernstige misselijkheid, flauwvallen of vergiftiging veroorzaken.

PREVENTIE:

- Draag tijdens het spuiten altijd een ademhalingsbescherming. Lees alle bij het masker behorende instructies opdat u zeker weet dat het de nodige bescherming zal bieden.
- Alle lokale regelgevingen met betrekking tot bescherming tegen gevaarlijke dampen, moeten worden gerespecteerd.
- Draag een veiligheidsbril.
- Ter bescherming van de huid dienen beschermende kleding, handschoenen en eventueel huidcrème te worden toegepast. Neem bij het klaarmaken, het verwerken en het reinigen van de apparatuur de voorschriften van de fabrikanten van de gebruikte stoffen, oplosmiddelen en reinigingsmiddelen in acht.



GEVAAR: ALGEMEEN -

dit kan ernstig persoonlijk letsel of materiële schade tot gevolg hebben

PREVENTIE:

- Volg alle van toepassing zijnde lokale, provinciale en nationale verordeningen inzake ventilatie, brandpreventie en bediening.
- Bediening van de trekker veroorzaakt een terugslag van de hand die het spuitpistool vasthoudt. De terugslag van het spuitpistool is bijzonder krachtig wanneer de spuitmond is verwijderd en de hoge-druk nevelcompressor op een hoge spuitdruk is ingesteld. Zet de drukregelaar op de laagst mogelijke stand alvorens de spuitmond te verwijderen en de apparatuur te reinigen.
- Gebruik alleen onderdelen die door de fabrikant zijn goedgekeurd. De gebruiker neemt alle risico's en aansprakelijkheden op zich wanneer hij onderdelen gebruikt die niet voldoen aan de minimale specificaties en veiligheidsrichtlijnen zoals opgesteld door de fabrikant van de compressor.
- Volg ALTIJD de instructies van de fabrikant van de stoffen inzake veilig omgaan met verf en oplosmiddelen.
- Reinig al het materiaal en verwijder onmiddellijk gemorst oplosmiddel om het risico op uitglijden te voorkomen.
- Draag gehoorbeschermers. Dit toestel kan een geluidsniveau hoger dan 85 dB(A) produceren.
- Laat dit toestel nooit onbeheerd achter. Houd het uit de buurt van kinderen en personen die niet bekend zijn met de bediening van nevelspuittoestellen.
- Apparaat weegt meer dan 36 kg. Er zijn drie personen nodig om het op te tillen.
- Niet buiten spuiten wanneer er veel wind staat.
- Het apparaat en alle verwante vloeistoffen (bijv. hydraulische olie) moeten op een milieuvriendelijke manier worden afgevoerd.

1.2 ELEKTRISCHE VEILIGHEID

Elektrische modellen moeten geaard zijn. In geval van elektrische kortsluiting is het risico van een elektrische schok kleiner indien het toestel geaard is, doordat de aarde-ader voor afleiding van de elektrische stroom zorgt. Dit product is uitgerust met een snoer met een aarde-ader en een stekker met randaarde. Het apparaat mag uitsluitend via een speciaal voedingspunt, bijv. via een lekstroomveiligheidsinrichting met $INF \leq 30 \text{ mA}$, op het stroomnet worden aangesloten.



GEVAAR — Werkzaamheden of reparaties aan de elektrische uitrusting alleen door een elektricien laten uitvoeren. Wagner stelt zich niet aansprakelijk voor onvakkundige installatie. Schakel het apparaat uit. Voorafgaand aan alle reparaties: verwijder de netstekker.

Gevaar voor kortsluiting in de elektrische uitrusting door binnendringend water. Spuit het apparaat nooit af met een hogedruk- of stoomhogedrukreiniger.

WERKZAAMHEDEN OF REPARATIES AAN DE ELEKTRISCHE UITRUSTING:

Laat deze uitsluitend uitvoeren door een elektrotechnisch vakbekwaam persoon. Wij aanvaarden geen aansprakelijkheid voor een ondeskundige installatie.

1.3 ELEKTROSTATISCHE LADING (VONK- EN VLAMVORMING)



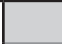


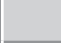

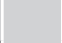

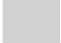

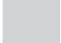

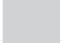

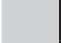







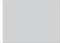

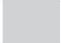

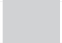

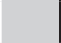









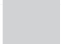

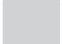

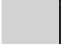













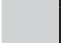
Ten gevolge van de stroomsnelheid van het bedekkingsmateriaal tijdens het spuiten kan er elektrostatische oplading optreden. Dit kan bij ontlading leiden tot vonken of brand. Daarom is het noodzakelijk dat het apparaat altijd via de elektrische installatie is geaard. Dit mag uitsluitend via een volgens de voorschriften geaard stopcontact.

Elektrostatische lading van spuitpistool en hogedruk slang wordt via de hogedruk slang afgeleid. Daarom moet de elektrische weerstand tussen de aansluitingen van de hogedruk slang gelijk zijn aan of kleiner zijn dan $197 \text{ k}\Omega/\text{m}$ ($60 \text{ k}\Omega/\text{ft.}$).

2 OVERZICHT VAN DE TOEPASSINGEN


2.1 TOEPASSINGSGBIEDEN

 = geadviseerd  = geadviseerd niet

Materiales	Object-groote	Model						
		PS 3.21	PS 3.23	PS 3.25	PS 3.29	PS 3.31	PS 3.34	PS 3.39
Bekistingsolie, primers, vullende grondlak, synthetische lak, acrylaat lak Geadviseerde spuittipgrootte: FineFinish 0,008" - 0,014"	tot 200 m ² 200 m ² - 800 m ² meer dan 800 m ²	 	 	 	 	 	 	 
Latex, dispersies Geadviseerde spuittipgrootte: 0,017" - 0,027"	tot 200 m ² 200 m ² - 800 m ² meer dan 800 m ²	 	 	 	 	 	 	 
Dak- en gevelcoatings, brandvertragende coatings, glasweefsellijm Geadviseerde spuittipgrootte: 0,021" - 0,031"	tot 200 m ² 200 m ² - 800 m ² meer dan 800 m ²	 	 	 	 	 	 	 
Airless dunpleister Geadviseerde spuittipgrootte: 0,027" - 0,039"	tot 200 m ² 200 m ² - 800 m ² meer dan 800 m ²	 	 	 	 	 	 	 

2.2 BEDEKKINGSMATERIALEN

TE VERWERKEN BEDEKKINGSMATERIALEN

	Let op de Airless-kwaliteit bij de te verwerken bedekkingsmaterialen.
---	---


In water verdunbare en oplosmiddelhoudende lak en lakverf, tweecomponentenmateriaal, dispersies, latexverf, lossingsmiddelen, oliën, hechtlagen, primers en vulmiddelen.

De verwerking van andere bedekkingsmaterialen is uitsluitend toegestaan na goedkeuring van de firma WAGNER.

FILTRATIE

Ondanks het gebruik van een aanzuigfilter en een insteekfilter in het spuitpistool is het in het algemeen aan te bevelen het bedekkingsmateriaal te filtreren.

Roer het bedekkingsmateriaal voor het begin van de werkzaamheden goed door.

	Attentie: let er bij het doorroeren met een roerwerk met motoraandrijving op, dat geen luchtballen ontstaan. Lichtballen storen bij het spuiten en kunnen zelfs tot een onderbreking leiden.
---	--

VISCOSITEIT

Met het apparaat kan hoogviskeus bedekkingsmateriaal tot ca. 25.000 mPa·s worden verwerkt.

Indien het hoogviskeuze bedekkingsmateriaal niet kan worden aangezogen, moet het volgens de voorschriften van de fabrikant worden verdund.

TWEECOMPONENTEN-BEDEKKINGSMATERIALEN

Houdt u exact aan de voorgeschreven verwerkingstijd. Binnen deze tijd moet het apparaat zorgvuldig met een geschikt reinigingsmiddel worden doorgespoeld en gereinigd.

BEDEKKINGSMATERIALEN MET SCHERPGERANDE TOEVOEGINGEN

Deze zorgen voor een snelle slijtage van ventielen, hogedrukslang, spuitpistool en spuitdop. De levensduur van deze onderdelen kan daardoor aanzienlijk korter worden.

3 BESCHRIJVING VAN HET APPARAAT

3.1 AIRLESS-METHODE

Belangrijkste toepassingsgebieden zijn dikke lagen van hoogviskeus bedekkingsmateriaal bij grote oppervlakken en een hoog verbruik.

Een zuigerpomp zuigt het bedekkingsmateriaal aan en transporteert dit onder druk naar de spuitdop. Het materiaal wordt bij een druk tot maximaal 221 bar (22,1 MPa) door de spuitdop geperst. De hoge druk zorgt voor een microfijne verstuiwing van het materiaal.

Omdat in dit systeem geen lucht wordt gebruikt, wordt deze methode AIRLESS-methode (zonder lucht) genoemd.

De voordelen van deze manier van spuiten zijn een zeer fijne verstuiwing, een nevelarme werkwijze en een glad oppervlak zonder luchtballen. Behalve deze voordelen zijn nog de hoge werksnelheid en de goede hanteerbaarheid te noemen.

3.2 WERKING VAN HET APPARAAT

Om de werking van het apparaat beter te kunnen begrijpen, volgt hier een korte beschrijving van de opbouw.

WAGNER PS 3.29 / 3.31 apparaten zijn elektrisch aangedreven hogedruk-spuitapparaten.

De aandrijvingskracht wordt met tandwielen op een krukas overgebracht. De krukas beweegt de zuiger van de materiaaltransportpomp op en neer.

Door de omhooggaande beweging van de zuiger gaat het inlaatventiel automatisch open. Tijdens de neergaande beweging van de zuiger gaat het uitlaatventiel open.

Het bedekkingsmateriaal stroomt onder hoge druk door de hogedrukslang naar het spuitpistool. Als het bedekkingsmateriaal uit de spuitkop vrijkomt, wordt het verstoven.

De drukregelaar regelt de aangevoerde hoeveelheid en de bedrijfsdruk van het bedekkingsmateriaal.

3.3 TECHNISCHE GEGEVENS

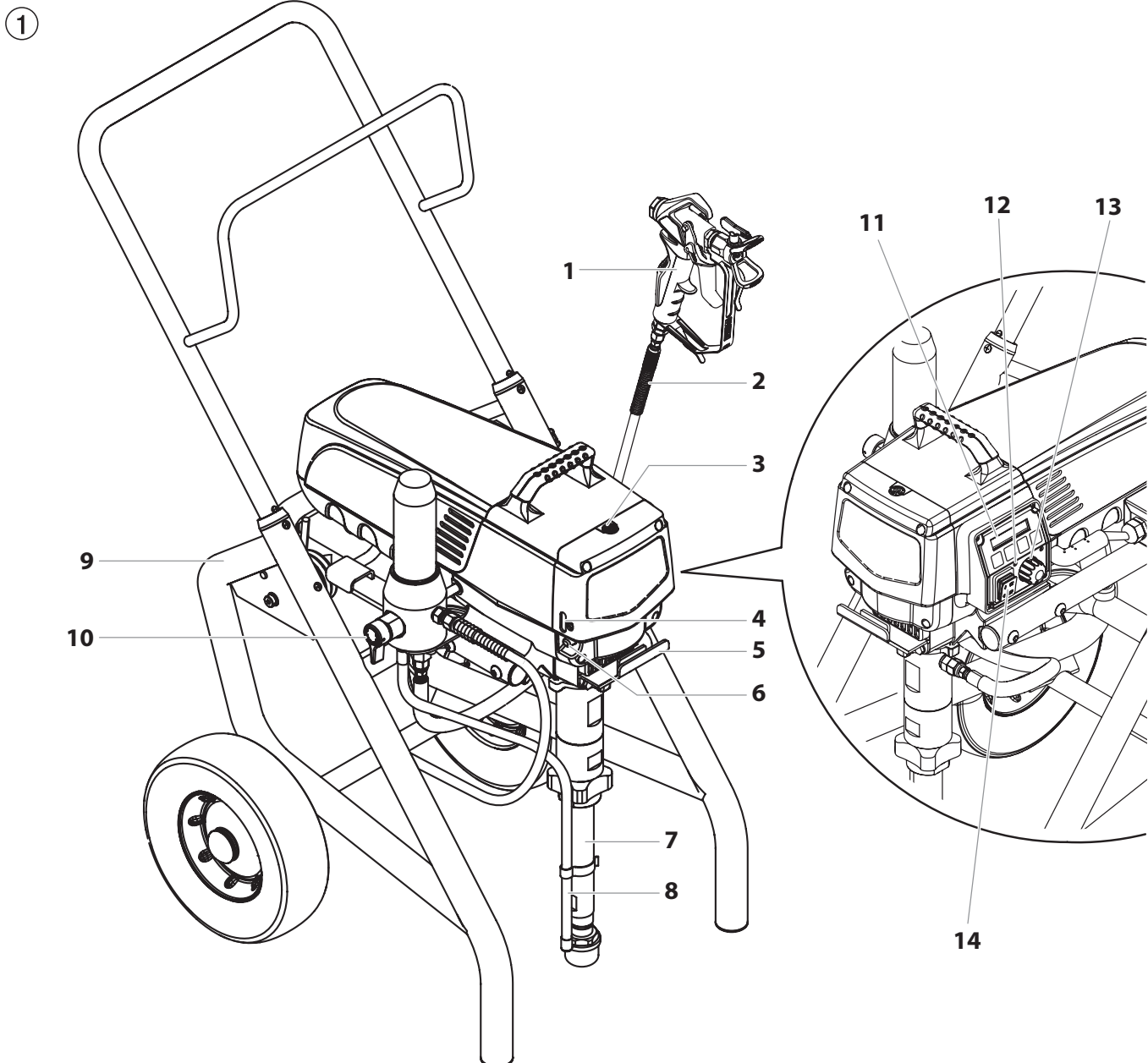
	PS 3.29	PS 3.31
Spanning	220~240 VAC, 50/60 Hz	220~240 VAC, 50/60 Hz
Max. stroomverbruik	7,5 A	8,0 A
Apparaatsnoer	3 x 1.5 mm ² – 6 m	3 x 1.5 mm ² – 6 m
Opgenomen vermogen	1725 Watt	1840 Watt
Max. werkdruk	221 bar (22,1 MPa)	221 bar (22,1 MPa)
Volumestroom bij 120 bar (12 MPa) met water	3,0 l/min	3,8 l/min
Max. afmeting spuitkop	0,029 inch (duim) – 0,73 mm	0,032 inch (duim) – 0,81 mm
Max. temperatuur van het bedekkingsmateriaal	43°C	43°C
Max. viscositeit	25.000 MPa·s	25.000 MPa·s
Gewicht	43,5 kg	43,5 kg
Speciale hogedrukslang	DN 6 mm, 15 m, koppelingdraad M 16 x 1,5	DN 6 mm, 15 m, koppelingdraad M 16 x 1,5
Afmetingen (L x B x H)	590 x 529 x 726 mm	590 x 529 x 726 mm
Hoogte	Dit apparaat zal correct functioneren tot maximaal 2000 m boven de gemiddelde zeespiegel	Dit apparaat zal correct functioneren tot maximaal 2000 m boven de gemiddelde zeespiegel
Trillingen	Spuitpistool overschrijdt 2,5m/s ² niet	Spuitpistool overschrijdt 2,5m/s ² niet
Max. geluidsdruk niveau:	80 dB*	80 dB*

* Meetlocatie: op 1 m afstand naast het apparaat en 1,60 m boven de grond, 12 MPa (120 bar) werkdruk, akoestisch harde ondergrond

3.4 LEGENDA BIJ DE SCHEMATISCHE TEKENING PS 3.29 / 3.31

- | | | |
|---|-----------------|--|
| 1. Spuitpistool | 5. Emmer haak | 10. Ontlastingsventiel |
| 2. Hogedrukslang | 6. Olieknop | Hendelstand verticaal – PRIME (☺ circulatie) |
| 3. Vulopening voor EasyGlide
(EasyGlide voorkomt verhoogde
slijtage van de pakkingen) | 7. Aanzuigslang | Hendelstand horizontaal – SPRAY (☞ spulstem) |
| 4. Oliepeilmeter | 8. Retourslang | 11. Digital Electronic Spray Control (DESC) |
| | 9. Hoge wagen | 12. Indicatielampen controlepaneel |
| | | 13. Drukregelknop |
| | | 14. ON/AAN – OFF/UIT schakelaar |

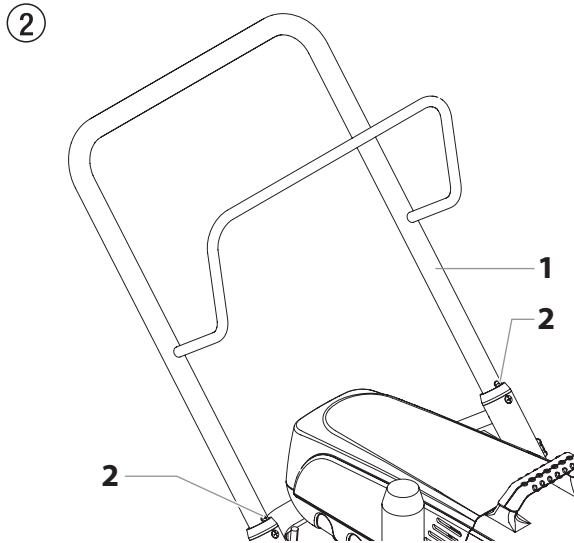
3.5 SCHEMATISCHE TEKENING PS 3.29 / 3.31



3.6 TRANSPORT

Apparaat duwen of trekken.

Handgreep (afb. 2, pos. 1) tot de aanslag omhoogtrekken. Handgreep inschuiven – drukknoppen (2) op de stang indrukken en vervolgens de handgreep inschuiven.



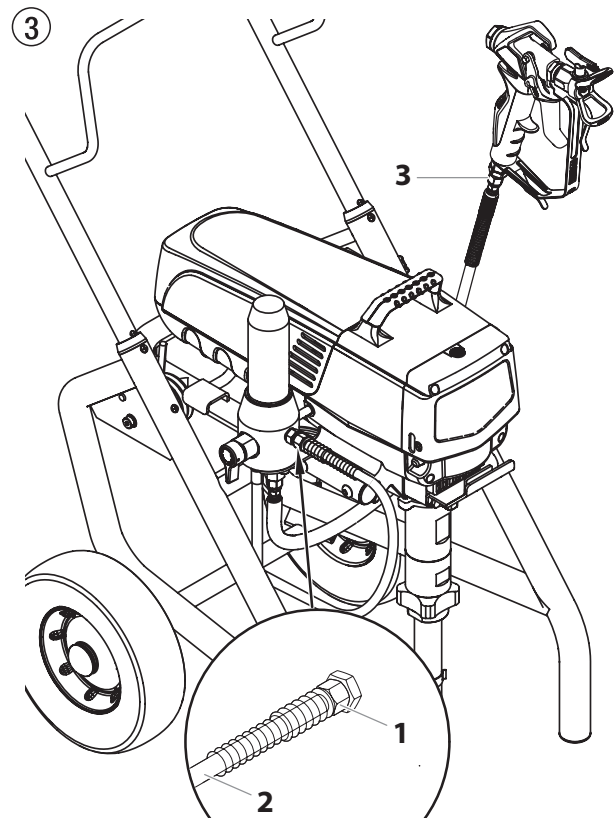
3.7 TRANSPORT IN EEN VOERTUIG

Het apparaat met geschikte bevestigingsmiddelen vastzetten.

4 INBEDRIJFSTELLING

4.1 HOGEDRUKSLANG, SPUITPISTOOL EN AFSCHIEDINGSOLIE

1. De hogedrukslang (afb. 3, pos. 2) op de uitgang voor het bedekkingsmateriaal (1) vastdraaien.
2. Het spuitpistool (3) met de gewenste spuitkop op de hogedrukslang vastdraaien.
3. Haal de wartelmoeren van de hogedrukslang stevig aan, om lekkage van bedekkingsmateriaal te voorkomen.



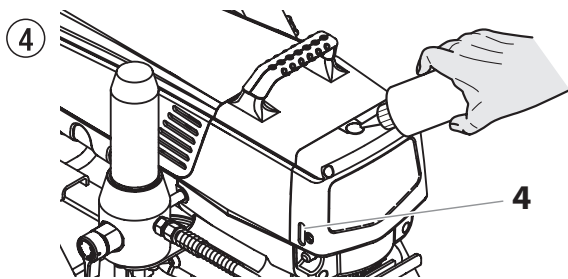
4. Verwijder de kap van de smeerpot met een platte schroevendraaier.
5. Vul de smeerpot met EasyGlide (afb. 4) tot de oliemeter (4) aangeeft dat deze vol is.



Let op

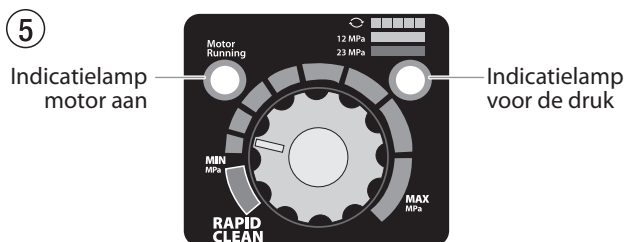
EasyGlide voorkomt verhoogde slijtage van de pakkingen.

6. Vervang de kap van de smeerpot.
7. Druk 2 tot 5 keer op de olieknop om de smeerpot te primen. Druk hier één keer op om de acht uren gebruik om het vloeistofgedeelte te smeren.



4.2 INDICATIELAMPEN CONTROLEPANEEL

Hierna volgt een beschrijving van de indicatielampen op het controlepaneel.



INDICATIELAMP MOTOR AAN

De indicatielamp Motor Aan is aan wanneer de motor is ingeschakeld. Deze indicatielamp wordt door de onderhoudsdienst gebruikt om problemen met de motor op te lossen.

Indicatielamp voor de Druk

De indicatielamp voor de druk geeft de huidige bedrijfsdruk van de spuitinstallatie weer. Er zijn drie verschillende aanduidingen: knipperend geel, geel vast en groen vast.

Knipperend geel

Wanneer de indicatielamp voor de druk geel knippert, is de bedrijfsdruk van de spuitinstallatie tussen 0 en 1,4 MPa (14 bar). Dit betekent:

- De spuitinstallatie is aangesloten op het lichtnet en de schakelaar staat op "AAN";
- De spuitinstallatie is ingesteld op de druk geschikt voor doorspuiten (weinig of geen druk);
- Het is veilig om de PRIME/SPRAY (doorspuiten/spuiten) selectiehandel in de andere stand te zetten;
- Het is veilig om de spuitmond te verwisselen of te vervangen.



Indien de indicatielamp voor de druk geel begint te knipperen wanneer de drukregelaar op een hogere druk is ingesteld en de PRIME/SPRAY (doorspuiten/spuiten) selectiehandel in de stand SPRAY staat ingeschakeld, is de spuitmond versleten of moet de spuitinstallatie nagezien of gerepareerd worden.

Geel vast

Wanneer de indicatielamp voor de druk geel vast is, is de bedrijfsdruk van de spuitinstallatie tussen 1,4 MPa (14 bar) en 12 MPa (120 bar). Dit betekent:

- De spuitinstallatie staat ingesteld op de juiste druk om beits, vernis, lak en meerdere kleuren te spuiten

Groen vast

Wanneer de indicatielamp voor de druk groen vast is, is de bedrijfsdruk van de spuitinstallatie tussen 12 MPa (120 bar) en 23 MPa (230 bar). Dit betekent:

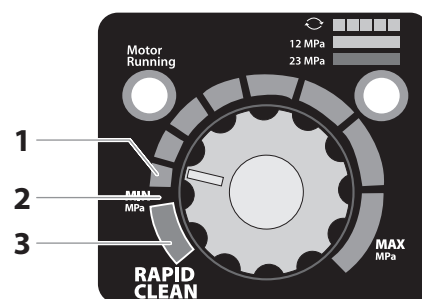
- De spuitinstallatie staat ingesteld op de juiste druk om latex huisverven en huisverven op oliebasis te spuiten.
- De spuitinstallatie wordt op maximaal vermogen en bij hoge druk gebruikt.
- Wanneer de indicatielamp voor de druk zo is ingesteld, dat het met groen vast begint en vervolgens naar geel vast verandert, doet zich een van de volgende situaties voor:

- Indicatielamp Slijtage van de Spuitmond** – wanneer u met latex of met een hoge druk spuit en het lampje wordt geel vast: de spuitmond is versleten en moet worden vervangen.
- Spuitmond te groot** – wanneer een spuitmond die te groot is voor de spuitinstallatie, in het pistool wordt gezet, zal de indicatielamp voor de druk van groen vast naar geel vast veranderen.
- Slijtage Vloeistofreservoir** – indien de indicatielamp geel vast wordt wanneer een nieuwe spuitmond gebruikt wordt en de druk op maximaal is ingesteld, kan het nodig zijn een onderhoudsbeurt uit te voeren (versleten pakkingen, versleten zuiger, verstopt ventiel, enz.).


4.3 DRUKREGELKNOP-INSTELLINGEN

1. Minimale drukinstelling
2. Zwart zone – geen druk
3. Blauwe zone – pulserende druk voor reiniging

6




4.4 AANSLUITING OP HET LICHTNET

 Let op	<p>Aansluiten mag uitsluitend op een volgens de voorschriften geaard stopcontact.</p>
--	---

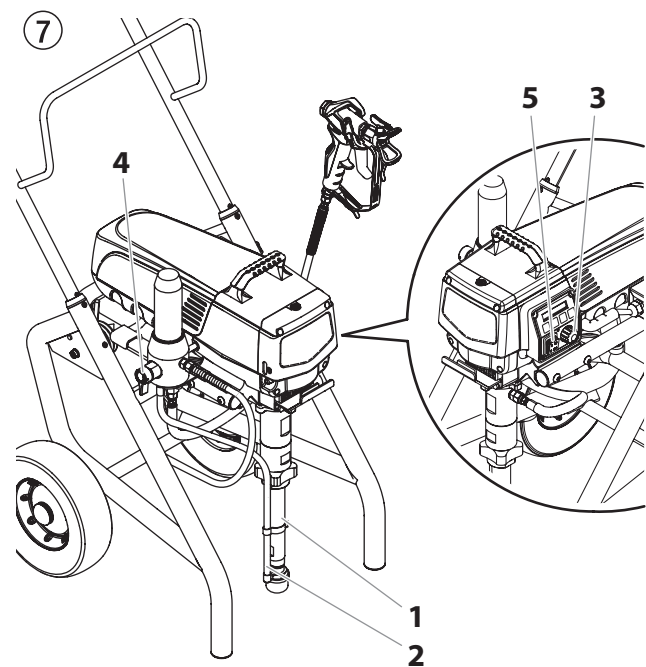
Controleer voor aansluiting op het lichtnet, dat de netspanning overeenkomt met de gegevens op het typeplaatje op het apparaat.

De aansluiting moet met een foutstroombeschermingsinrichting INF ≤ 30 mA zijn uitgerust.

	<p>In het Wagner accessoiresprogramma vindt u mobiele elektrische persoonsbeschermingsvoorzieningen, die u ook met andere elektrische apparaten kunt gebruiken.</p>
---	---

4.5 REINIGING VAN CONSERVERINGSMIDDELEN BIJ EERSTE INBEDRIJFSTELLING

1. Aanzuigslang (afb. 7, pos. 2) en retourslang (1) in een reservoir met geschikt reinigingsmiddel dompelen.
2. Drukregelknop (3) in de gele zone op minimale druk draaien.
3. Ontlastingsventiel (4) openen, ventielstand PRIME (↻ circulatie).
4. Apparaat inschakelen (5) ON (AAN)
5. Wachten, tot er reinigingsmiddel uit de retourslang komt.
6. Ontlastingsventiel sluiten, ventielstand SPRAY (↗ spuiten).
7. Haal de trekker van het spuitpistool over.
8. Spuit het reinigingsmiddel uit het apparaat in een open verzamelreservoir.



4.6 HET APPARAAT MET BEDEKKINGSMATERIAAL IN GEBRUIK NEMEN

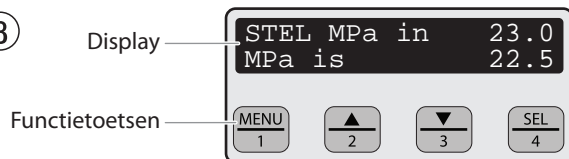
1. Aanzuigslang (afb. 7, pos. 2) en retourslang (1) in het reservoir met bedekkingsmateriaal dompelen.
2. Drukregelknop (3) in de gele zone op minimale druk draaien.
3. Ontlastingsventiel (4) openen, ventielstand PRIME (↻ circulatie).
4. Apparaat inschakelen (5) ON (AAN)
5. Wachten tot er bedekkingsmateriaal uit de retourslang komt.
6. Ontlastingsventiel sluiten, ventielstand SPRAY (↗ spuiten).
7. Spuitpistool meerdere keren bedienen en in een verzamelreservoir spuiten, tot het bedekkingsmateriaal ononderbroken uit het spuitpistool komt.
8. Druk verhogen, de drukregelknop langzaam hoger draaien
 Spuitresultaat controleren, druk verhogen tot de verstuiving optimaal is.
 Drukregelknop altijd op de laagste stand zetten waarbij de verstuiving nog goed is.
9. Het apparaat is klaar om te spuiten.

4.7 DIGITAL ELECTRONIC SPRAY CONTROL (DESC)



Het Digital Electronic Spray Control (DESC) verbetert de functionaliteit van de spuitinstallatie. Het is direct onder de drukregelaar op het controlepaneel geïnstalleerd. Het bestaat uit een display en vier functietoetsen. Bij gebruik van de functietoetsen verschijnen er op het display verschillende menuschermen waardoor de gebruiker de werking van de spuitinstallatie naar wens kan instellen en bewaken.

8



De drukregelaar kan de instellingen van het Digital Electronic Spray Control (DESC) systeem tijdelijk opheffen. Iedere keer wanneer aan de drukregelaar wordt gedraaid, zal de spuitdruk overeenkomstig wijzigen.

FUNCTIETOETSEN

De functietoetsen hebben de nummers 1–4. Op elke toets staat bovendien een extra functie vermeld.

Nr. 1/ Menutoets	Door op toets nummer 1 te drukken, bladert u door de beschikbare menuschermen of voert u een functie uit die op het geopende menuscherm wordt beschreven.
Nr. 2/▲ toets	Door op toets nummer 2 te drukken, voert u een functie uit die op het geopende menuscherm wordt beschreven of kunt u optellen.
Nr. 3/▼ toets	Door op toets nummer 3 te drukken, voert u een functie uit die op het geopende menuscherm wordt beschreven of kunt u aftrekken.
Nr. 4/ Keuzetoets	Door op toets nummer 4 te drukken, maakt u een keuze voor het geopende menuscherm of voert u een functie uit die op het geopende menuscherm wordt beschreven.

MENUSCHERMEN

Er zijn verschillende menuschermen beschikbaar die de gebruiker in staat stellen de werking van de spuitinstallatie naar wens in te stellen en te controleren, waaronder: Hoofdscherm, Volume Pumped (Verpompt Volume), Job Volume (Volume per Opdracht), Unit Serial # (Serienummer van de installatie), Timers (Timers), Job Timers (Opdrachttimers), Service Time (Service-interval), Security Code (Beveiligingscode), Prime (Prime) en Rapid Clean (Schoon).

HOOFDSCHERM

Het Hoofdscherm is het standaard scherm van het controlesysteem bij het opstarten van de spuitinstallatie. **Door op toets nummer 2 te drukken, wijzigt u de meeteenheid van PSI/gallons, BAR, naar MPa/liter.** U kunt met toets nummer 1 door de overige menuschermen bladeren.

```
STEL MPa in 23.0
MPa is 22.5
```



Voor sproeiers, uitgerust met een negen-talen Digital Electronic Spray Control (DESC):

Met een druk op de toets #2 key op het hoofdscherm schakelt u de meeteenheid over tussen PSI, Bar en MPa.

Met een druk op de toets #3 op het hoofdscherm verandert u de taal van de tekst op het display. Er zijn in het totaal negen talen beschikbaar. Telkens er op de toets #1 wordt gedrukt, wordt een andere taal zichtbaar. De talen, in volgorde van hun verschijning, zijn: Engels, Spaans, Nederlands, Deens, Zweeds, Duits, Frans, Italiaans, en Portugees.

SCHEM VOLUME PUMPED (VERPOMPT VOLUME)

Het scherm Verpompte Volume toont het totaal aantal liters dat de spuitinstallatie heeft verbruikt.

```
VERPOMPT VOLUME
MENU-1 KIES-4
```

Ga met toets nummer 4 naar het scherm Verpompte Volume.

```
GALLONS X
MENU-1 LITER-2
```

```
LITER X
MENU-1 GALLONS-2
```

SCHEM JOB VOLUME (VOLUME PER OPDRACHT)

In het scherm Volume per Opdracht kan de gebruiker de literteller resetten, zodat het verbruik per opdracht kan worden bijgehouden.

```
VOLUME / OPDRACHT
MENU-1 KIES-4
```

Ga met toets nummer 4 naar het scherm Volume per Opdracht.

```
GALLONS XXXX
MENU-1 RESET-3
```

SCHEM UNIT SERIAL # (SERIENUMMER VAN DE INSTALLATIE)

In dit scherm wordt het serienummer van de spuitinstallatie getoond.

```
SERIENR INSTALL
MENU-1 KIES-4
```

Ga met toets nummer 4 naar het scherm met het serienummer.

```
SERNR XXXXXXXXXXXX
MENU-1
```

SCHEM TIMERS (TIMERS)

Het scherm Timers geeft niet alleen de totale tijd weer dat de spuitinstallatie is gebruikt, maar ook de totale tijd dat de spuitinstallatie in bedrijf is geweest (heeft gewerkt).

```
TIMERS
MENU-1 KIES-4
```

Ga met toets nummer 4 naar het scherm Timers.

```
AANTIJD XXXX
WERKTijd XXXX
```

SCHEM JOB TIMERS (OPDRACHTTIMERS)

In het scherm met opdracht timers kan de gebruiker de "ON TIME" (aan-tijd) en de "RUN TIME" (werktijd) resetten en zo bijhouden hoeveel tijd aan opdrachten is besteed.

OPDRACHTTIMERS
MENU-1 KIES-4

Ga met toets nummer 4 naar het scherm met Opdracht timers. Het scherm "JOB ON" (AANTIJD) verschijnt. Druk op 3 om te resetten. Druk op 1 om verder te gaan naar het scherm "JOB RUN" (WERKTIJD). Druk op 3 om te resetten. Druk op 1 om doorheen de resterende menuschermen te scrollen.

AANTIJD X
MENU-1 RESET-3

WERKTIJD X
MENU-1 RESET-3

SCHEM SERVICE TIME (SERVICE-INTERVAL)

In het scherm Service-interval kan de gebruiker een interval (in uren) voor een onderhoudsbeurt instellen. Ga met toets nummer 4 naar het scherm Service-interval.

SERVICE-INTERVAL
MENU-1 KIES-4

Druk op 2 (omhoog) om de bedieningstijd in te stellen en/op op 3 (neerwaarts) om de gewenste tijd (de bedrijfsduur wordt verhoogd/verlaagd met stappen van 25 voor elke keer dat u op een knop drukt).

SERV. na XX
GELOPEN UREN XX

Wanneer de sprayer het geselecteerde tijdstip voor ONDERHOUD@ bereikt, wordt op het scherm het bericht "ONDERHOUD VEREIST" weergegeven. Om de timer te resetten, drukt u op #3 wanneer de pomp opnieuw is ingeschakeld. Hierdoor zal het bericht "ONDERHOUD VEREIST" worden gereset en wordt ook het "ONDERHOUDSTIJDSTIP" opnieuw ingesteld.

SCHEM SECURITY CODE (BEVEILIGINGSCODE)

In het scherm Beveiligingscode kan de gebruiker een viercijferige beveiligingscode instellen om onbevoegd gebruik van de spuitinstallatie te voorkomen. Indien een beveiligingscode is ingesteld, zal bij het opstarten van de installatie op het display van het controlesysteem om deze code worden gevraagd. Indien de juiste beveiligingscode is ingevoerd, zal op het display het hoofdscherm getoond worden en zal de spuitinstallatie bediend kunnen worden. Indien de onjuiste code is ingevoerd, zal het display blijven vragen om de juiste code en zal de spuitinstallatie niet bediend kunnen worden. Door op toets nummer 2 te drukken, kunt u de beveiligingscode instellen of wijzigen.

BEVEILIGINGSCODE
MENU-1 WIJZIG-2



Bij het aanvankelijk instellen van een veiligheidscode, verschijnt het scherm "Enter Old Code Number" (oude codenummer invoeren) en moet u "1111" invoeren.

Voer de oude beveiligingscode in om toegang te krijgen tot het scherm dat u in staat zal stellen om de code te wijzigen. Indien de onjuiste code is ingevoerd, zal het display blijven vragen om de juiste code en kan de beveiligingscode niet veranderd worden.

VOER OUDE BEVEILIGINGSCODE IN

Voer de nieuwe beveiligingscode in. Zodra de nieuwe code is ingevoerd, zal op het display automatisch gevraagd worden de nieuwe code ter controle opnieuw in te voeren. Indien dezelfde nieuwe code opnieuw is ingevoerd, zal op het display bevestigd worden dat de nieuwe code geaccepteerd is en zal het hoofdscherm getoond worden. Indien de nieuwe code foutief opnieuw is ingevoerd, zal op het display het scherm "Enter New Code Number" [voer de nieuwe beveiligingscode in] getoond worden en het proces zal zich herhalen.

VOER NIEUWE BEVEILIGINGSCODE IN XXXX

VOER NIEUWE BEVEILIGINGSCODE OPNIEUW IN

NIEUWE BEVEILIGINGSCODE GEACCEPTEERD

Indien u uw veiligheidscode vergeet of verkeerd plaatst, kunt u contact opnemen met de Wagner klantendienst voor assistentie.



Indien u de beveiligingsfunctie buiten werking wenst te stellen, voer dan "1111" in op het scherm "Enter New Code Number" [voer de nieuwe beveiligingscode in] (dit is de standaardcode die de spuitinstallatie van het slot af laat). Als gevolg hiervan zal het hoofdscherm verschijnen bij het opstarten van de spuitinstallatie.

SCHEM PRIME (RETOUR)

Het scherm Prime verschijnt wanneer de drukregelaar is ingesteld bij de stand "Min" in de gele zone.

RETOUR

SCHEM RAPID CLEAN (REINIGEN)

Het scherm Rapid Clean (reinigen) verschijnt wanneer de drukregelknop is ingesteld op de positie RAPID CLEAN (snel reinigen) en de PRIME/SPRAY (vullen/spuiten) klep in de PRIME (vullen) positie staat.

REINIGEN



Wanneer de spuitinstallatie nieuw is, is de beveiligingscode niet ingesteld en zal bij het opstarten van de installatie het hoofdscherm verschijnen.



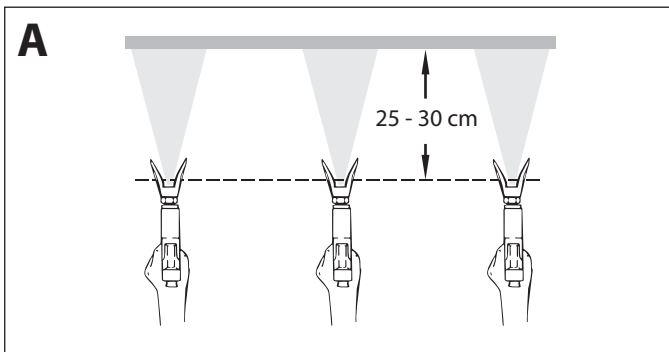
Indien er op enig menuscherm binnen 30 seconden geen handelingen worden verricht, zal op het display het hoofdscherm getoond worden.

5 SPUITTECHNIEK

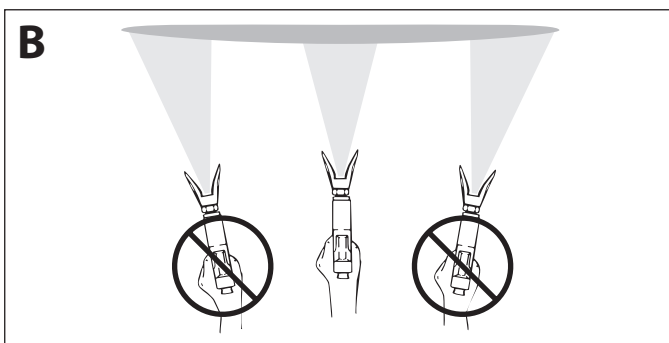


Spuitgevaar. Spuit nooit zonder de bescherming van de spuitkop. Haal **NOOIT** de trekker van het pistool over wanneer de sproeikop zich niet in de spuit- of ontstoppingsstand bevindt. Activeer **ALTIJD** de grendel van de trekker van het pistool voordat u de spuitkop verwijdert, vervangt of reinigt.

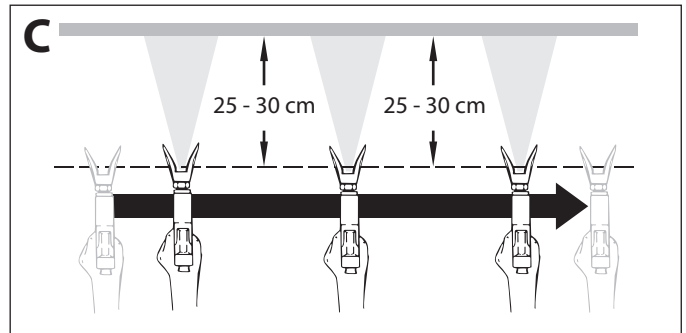
- A)** Voor een goede verfbeurt is een gelijke coating over het hele oppervlak uiterst belangrijk. Beweeg uw arm tegen een constant snelheid en houd het spuitpistool op een constante afstand van het oppervlak. De beste spuitafstand is 25 tot 30 cm tussen de spuitkop en het oppervlak.



- B)** Houd het spuitpistool in een rechte hoek ten opzichte van het oppervlak. Dit betekent dat u uw hele arm naar achteren en naar voren moet bewegen in plaats van uw pols te buigen.
- Houd het spuitpistool loodrecht op het oppervlak, anders wordt een uiteinde van het patroon dikker dan het andere.





- C)** Haal de trekker van het pistool over nadat u de werkslag bent gestart. Laat de trekker los voordat u de werkslag stopt. Het spuitpistool zou moeten bewegen wanneer de trekker wordt overgehaald en losgelaten. Overlap elke werkslag voor ongeveer 30%. Dit zorgt voor een effen coating.



Bij zeer scherpe randzones en strepen in de spuitstraal moet de spuitdruk worden verhoogd, of het materiaal worden verdund.

6 HANTERING VAN DE HOGEDRUKSLANG




	Het apparaat is met een speciaal voor zuigerpompen geschikte hogedrukslang uitgerust.
	Gevaar voor verwonding door lekke hogedrukslang. Vervang een beschadigde hogedrukslang onmiddellijk. Probeer een defecte hogedrukslang nooit zelf te repareren!

De hogedrukslang moet zorgvuldig worden behandeld. Vermijd scherpe bochten en knikken. De kleinste buigstraal mag ongeveer 20 cm bedragen.

Rijd niet over de hogedrukslang en bescherm deze tegen scherpe voorwerpen en kanten.


Nooit aan de hogedrukslang trekken om het toestel te bewegen.

Let erop dat de hogedrukslang niet verdraaid wordt. Dit kan verhinderd worden door een Wagner-spuitpistool met draaigeleiding en een slangtrommel te gebruiken.




	Bij gebruik van de hogedrukslang bij werkzaamheden op een steiger blijkt dat dit het beste gaat, wanneer de slang steeds langs de buitenzijde van de steiger wordt geleid.
	Bij oude hogedrukslangen stijgt het risico op beschadigingen. Wagner raadt aan, de hogedrukslang na 6 jaar te vervangen.
	Gebruik uitsluitend originele hogedrukslangen van Wagner voor een goede en veilige werking en een lange levensduur.

7 ONDERBREKING VAN DE WERKZAAMHEDEN



1. Ontlastingsventiel openen, ventielstand PRIME (↻ circulatie).
2. Apparaat uitschakelen OFF (UIT).
3. Drukregelknop in de gele zone op minimale druk draaien.
4. Trekker van het spuitpistool overhalen, om de druk van de hogedrukslang en het spuitpistool af te laten.
5. Spuitpistool borgen, zie gebruikshandleiding van het spuitpistool.
6. Voor het reinigen van een standaard spuitkop, zie pagina 57, punt 12.2.
Wanneer een ander type spuitkop is gemonteerd, volg dan de betreffende gebruikshandleiding.
7. Anzuigslang en retourslang in het bedekkingsmateriaal laten zitten of in een geschikt reinigingsmiddel dompelen.

 Let op	Bij het gebruik van sneldrogend - of tweecomponentenmateriaal moet het apparaat binnen de verwerkingstijd met een geschikt reinigingsmiddel worden doorgespoeld.
---	--

8 REINIGING VAN HET APPARAAT (BUITEN WERKING STELLEN)

	Schoon werken is een absolute vereiste voor een storingsvrije werking. Reinig het apparaat na beëindiging van de werkzaamheden. Resten bedekkingsmateriaal mogen in het apparaat in geen geval droog worden en vast gaan koeken.
	Het gebruikte reinigingsmiddel (alleen met een vlampunt boven 38 °C) moet geschikt zijn voor het bedekkingsmateriaal.
	<ul style="list-style-type: none"> • Borg het spuitpistool, zie gebruiksaanwijzing van het spuitpistool. • Reinig en demonteer de spuitdop. • In het geval van een standaard spuitdop, zie pagina 57, punt 12.2. • Ga, wanneer een andere spuitdopuitvoering gemonteerd is, te werk volgens de betreffende gebruikshandleiding.



1. Aanzuigslang uit het bedekkingsmateriaal halen.
2. Ontlastingsventiel sluiten, ventielstand SPRAY (↗ spuiten).
3. Apparaat inschakelen ON (AAN).

 Let op	Bij oplosmiddelhoudende bedekkingsmaterialen moet het reservoir worden geaard.
 Let op	Voorzichtig! Spuit of pomp niet in reservoirs met een kleine opening (spongat)! Zie veiligheidsvoorschriften

4. Haal de trekker van het spuitpistool over om resterend bedekkingsmateriaal uit de aanzuigslang, de hogedrukslang en het spuitpistool in een open reservoir te pompen.
5. Aanzuigslang met retourslang in een reservoir met geschikt reinigingsmiddel dompelen.
6. Drukregelknop in de gele zone op minimale druk draaien.
7. Ontlastingsventiel openen, ventielstand PRIME (k circulatie).
8. Geschikt reinigingsmiddel enkele minuten in het circuit rondpompen.
9. Ontlastingsventiel sluiten, ventielstand SPRAY (p spuiten).
10. Trekker van het spuitpistool overhalen.


11. Resterend reinigingsmiddel in een open reservoir pompen, tot het apparaat leeg is.
12. Apparaat uitschakelen OFF (UIT).

8.1 REINIGING VAN DE BUITENKANT VAN HET APPARAAT

	Trek eerst de stekker uit het stopcontact.
 Let op	<p>Gevaar voor kortsluiting door binnendringend water!</p> <p>Spuit het apparaat nooit af met een hogedruk- of een stoomhogedrukreiniger.</p> <p>Hogedrukslang niet in oplosmiddel leggen. Buitenkant alleen met een doordrenkte doek afvegen.</p>

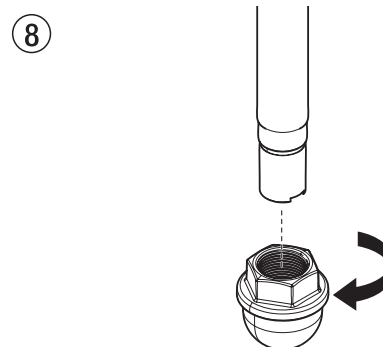
Veeg de buitenkant van het apparaat met een in geschikt reinigingsmiddel gedrenkte doek.

8.2 AANZUIGFILTER

	Een schoon aanzuigfilter garandeert continu de maximale transporthoeveelheid, een constante spuitdruk en een goede werking van het apparaat.
---	--

1. Schroef het filter (afb. 8) van de aanzuigbuis af.
2. Reinig of vervang het filter.

Reinig het filter met een harde kwast en een geschikt reinigingsmiddel.



8.3 HOGEDRUKFILTER REINIGEN



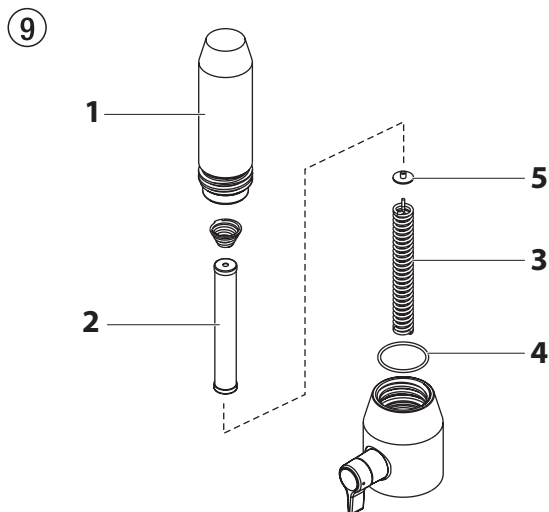
Filterpatroon regelmatig reinigen. Een verontreinigd of verstopt hogedrukfilter leidt tot een slecht spuitresultaat of een verstopte spuitkop.

1. Drukregelknop in de gele zone op minimale druk draaien.
2. Ontlastingsventiel openen, ventielstand PRIME (↻ circulatie).
3. Apparaat uitschakelen OFF (UIT).



Netstekker uit het stopcontact trekken.

4. Filterbehuizing (afb. 9, pos. 1) met een bandsleutel losdraaien.
5. Filterpatroon (2) van de steunveer (3) trekken.
6. Alle delen met geschikt reinigingsmiddel reinigen. Indien nodig, het filterpatroon vervangen.
7. O-ring (4) controleren, indien nodig vervangen.
8. Steuning (5) op de steunveer (3) leggen. Filterpatroon (2) over de steunveer schuiven.
9. Filterbehuizing (1) indraaien en met een bandsleutel tot de aanslag vastdraaien.



8.4 REINIGING VAN HET AIRLESS-SPUITPISTOOL



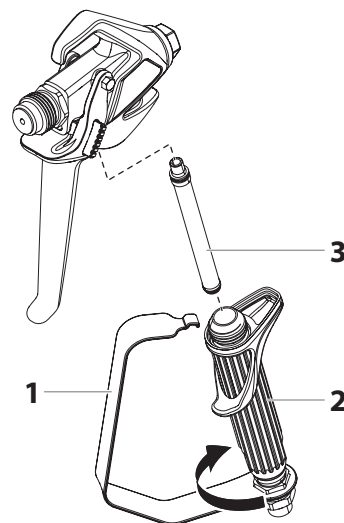
Reinig het spuitpistool na elk gebruik.

1. Spoel het spuitpistool bij een lage werkdruk met een geschikt reinigingsmiddel door.
2. Reinig de spuitdop grondig met een geschikt reinigingsmiddel, zodat er geen resten van het bedekkingsmateriaal achterblijven.
3. Reinig de buitenkant van het Airless-spuitpistool grondig.

INSTEKFILTER IN HET AIRLESS-SPUITPISTOOL (AFB. 10)

1. Maak de bovenkant van de trekkegeleiding (1) los uit de pistoolkop.
2. Maak de hendel van de pistoolkop los en erwijder hem door gebruik (2) te maken van de onderkant van de trekkegeleiding als moersleutel.
3. Haal het oude filter (3) uit de pistoolkop. Reinigen of vervangen.
4. Schuif het nieuwe filter met de taps toelopende kant naar voren in de pistoolkop.
5. Schroef de hendelconstructie op de pistoolkop totdat deze goed vast zit. Aandraaien met de trekkersleutel.
6. Klik de trekkegeleiding terug op de pistoolkop.

10



9 HULP BIJ STORINGEN

Soort storing	Mogelijke oorzaak	Maatregelen om de storing te verhelpen
A. Apparaat start niet	<ol style="list-style-type: none"> 1. Geen spanning. 2. Drukinstelling te laag. 3. ON/OFF (AAN/UIT) schakelaar defect. 	<ol style="list-style-type: none"> 1. Voedingsspanning controleren. 2. Drukregelknop hoger draaien. 3. Vervangen
B. Apparaat zuigt niet aan	<ol style="list-style-type: none"> 1. Ontlastingsventiel staat op SPRAY (☞ spuiten) ingesteld. 2. Filter komt boven het vloeistofniveau uit en zuigt lucht aan. 3. Filter verstopt. 4. Aanzuigslang niet dicht, d.w.z. het apparaat zuigt valse lucht aan. 	<ol style="list-style-type: none"> 1. Ontlastingsventiel op PRIME (↻ circulatie) zetten. 2. Bedekkingsmateriaal bijvullen. 3. Filter reinigen of vervangen. 4. Aansluitpunten reinigen, zonedig O-ringen vervangen. Aanzuigslang met klembeugels borgen.
C. Apparaat zuigt wel aan, maar er wordt geen druk opgebouwd	<ol style="list-style-type: none"> 1. Grote slijtage van spuitkop. 2. Spuitkop te groot. 3. Drukinstelling te laag. 4. Filter verstopt. 5. Bedekkingsmateriaal loopt via de retourslang, wanneer het ontlastingsventiel in de stand SPRAY (☞ spuiten) staat. 6. Pakkingen verkleefd of versleten. 7. Ventielkogels versleten. 8. Ventielzittingen versleten. 	<ol style="list-style-type: none"> 1. Vervangen 2. Spuitkop vervanegn. 3. Draai met de wijzers van de klok mee aan de regelschakelaar om de druk te verhogen. 4. Filter reinigen of vervangen. 5. Ontlastingsventiel demonteren en reinigen of vervangen. 6. Pakkingen demonteren, reinigen of vervangen. 7. Ventielkogels demonteren en vervangen. 8. Ventielzittingen demonteren en vervangen.
D. Bedekkingsmateriaal komt boven uit de materiaaltransportpomp	<ol style="list-style-type: none"> 1. Bovenste pakking is versleten. 2. Zuiger is versleten. 	<ol style="list-style-type: none"> 1. Pakking demonteren en vervangen. 2. Zuiger demonteren en vervangen.
E. Verhoogde pulsatie bij het spuitpistool	<ol style="list-style-type: none"> 1. Verkeerd type hogedrukslang. 2. Spuitkop versleten of te groot. 3. Te hoge druk. 	<ol style="list-style-type: none"> 1. Gebruik voor een goede en veilige werking en een lange levensduur uitsluitend originele hogedrukslangen van WAGNER. 2. Spuitkop vervangen. 3. Drukregelknop naar hogere cijfers draaien.
F. Slecht spuitresultaat	<ol style="list-style-type: none"> 1. Te grote spuitkop voor het te verwerken bedekkingsmateriaal. 2. Drukinstelling niet correct. 3. Te lage aanvoer. 4. Bedekkingsmateriaal heeft een te hoge viscositeit. 	<ol style="list-style-type: none"> 1. Spuitkop vervanegn. 2. Drukregelknop verdraaien tot een acceptabel spuitresultaat wordt bereikt. 3. Alle filters reinigen of vervangen. 4. Conform informatie van de fabrikant verdunnen.
G. Vermogen van het apparaat loopt terug	<ol style="list-style-type: none"> 1. Drukinstelling is te laag. 	<ol style="list-style-type: none"> 1. Draai met de wijzers van de klok mee aan de regelschakelaar om de druk te verhogen.
H. De druk in de pomp wordt te hoog en de pomp wordt derhalve niet uitgeschakeld.	<ol style="list-style-type: none"> 1. Drukschakelaar is defect. 2. Transducer is defect. 	<ol style="list-style-type: none"> 1. Breng de eenheid naar een geautoriseerd servicecenter van Wagner. 2. Breng de eenheid naar een geautoriseerd servicecenter van Wagner.

10 ONDERHOUD


10.1 ALGEMEEN ONDERHOUD

Het onderhoud van het apparaat dient eenmaal per jaar door de servicedienst van Wagner te worden uitgevoerd.



1. Hogedrukslangen, aansluitkabel en stekker controleren op beschadigingen.
2. Controleer inlaat-, uitlaatventiel en filter op slijtage.

10.2 HOGEDRUKSLANG


Controleer de hogedrukslang visueel op eventuele insnijdingen of uitbollingen, in het bijzonder bij de koppelstukken. Wartelmoeren moeten probleemloos kunnen worden gedraaid.

	Bij oude hogedrukslangen stijgt het risico op beschadigingen. Wagner raadt aan, de hogedrukslang na 6 jaar te vervangen.
---	--

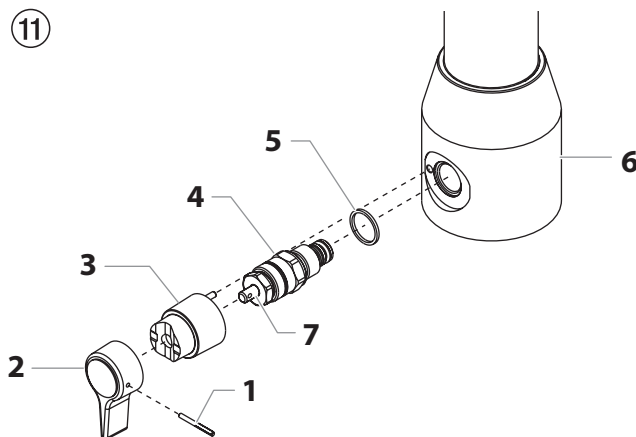
11 REPARATIES AAN HET APPARAAT

	Apparaat uitschakelen OFF (UIT). Voor alle reparaties – netstekker uit het stopcontact verwijderen.
	Zorg ervoor om te controleren voor de aarding van de continuïteit na de dienst wordt uitgevoerd op alle elektrische componenten. Gebruik een ohmmeter om vast te stellen of er continuïteit is tussen de bereikbare dode metalen delen van het product en het aardingsblad van de aansluitstekker.

11.1 ONTLASTINGSVENTIEL

 Let op	De klepbehuizing (4) mag niet worden hersteld. Als deze versleten is, moet het altijd worden vervangen door een nieuwe.
---	---

1. Kerfstift (afb. 11, pos. 1) met een drevelf van 2 mm uit het ontlastingsventielknop (2) verwijderen.
2. Ontlastingsventielknop (2) en meenemer (3) verwijderen.
3. Complete ventielbehuizing (4) met een bahco losdraaien.
4. Controleren, dat de afdichting (5) goed aanligt en vervolgens de nieuwe complete ventielbehuizing (4) op het verdelerblok (6) draaien. Met een bahco vastdraaien.
5. Meenemer (3) uitlijnen met de boring op de materiaaltransportpomp (6). Meenemer opschuiven en met machinevet insmeren.
6. Boringen in de ventiel-as (7) en in de ontlastingsventielknop (2) op elkaar uitlijnen.
7. Kerfstift (1) aanbrengen en de ontlastingsventielknop in de stand PRIME/SPRAY zetten.



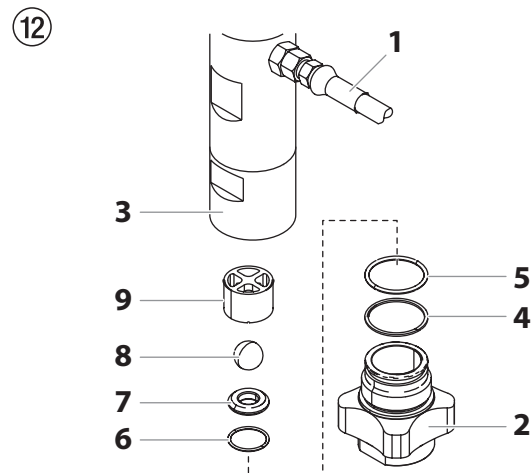
11.2 IN- EN UITLAATVENTIEL

1. De vier schroeven op de frontkap losdraaien, frontkap verwijderen.

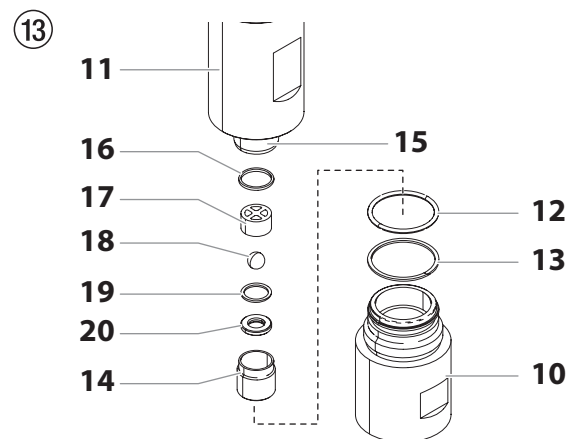


Beknellingsgevaar – niet met vingers of gereedschap tussen de bewegende delen komen.

2. Draai de drukregelknop naar de minimale druk. Op het DESC-scherm moet "PRIME" (RETOUR) verschijnen.
3. Druk op het DESC-controlepaneel op 1. Het scherm "CREEP MODE" (ZACHT WIJZE) verschijnt.
4. Draai de drukregelknop voorzichtig naar rechts om de druk te verhogen. De krukas/geleider samenstelling begint heel langzaam te bewegen.
5. Eenmaal dat het aan het einde zit, namelijk het dode punt van de slag, draai de drukregelknop terug naar de minimale druk. De krukas/geleider samenstelling moet stoppen.
6. Netstekker uit het stopcontact verwijderen.
7. Klem van de aanzuigbuis verwijderen en retourslang verwijderen.
8. Verbindingslang (afb. 12, pos. 1) naar het hogedrukfilter losdraaien.
9. Draai de knop op de zijkant van de wagen naar rechts om de wagen te ontgrendelen. Hel de wagen naar achter tot op zijn plaats wordt vergrendeld.
10. Inlaatventielbehuizing (2) uit de onderste behuizing (3) losmaken, door zachtjes met een hamer te tikken en vervolgens los te draaien, of met een bahco losdraaien.
11. Steunring (4), O-ring (5), O-ring (6), inlaatventielzitting (7), inlaatventielkogel (8) en bovenste kogelgeleiding (9) demonteren.
12. Alle delen met geschikt reinigingsmiddel reinigen. Inlaatventielbehuizing (2), inlaatventielzitting (7) en inlaatventielkogel (8) controleren op slijtage, indien nodig de delen vervangen. Versleten inlaatventielzitting (7), die aan de andere zijde nog niet is gebruikt, andersom monteren.
13. Montage in omgekeerde volgorde uitvoeren. O-ring (5) met machinevet insmeren en controleren, dat deze goed aanligt in de inlaatventielbehuizing (2).

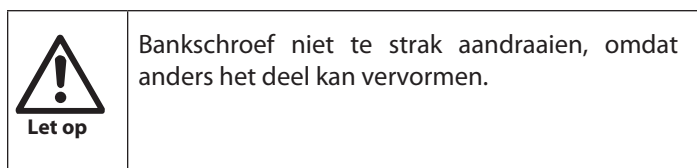


14. Onderste behuizing (afb. 13, pos. 10) met een bahco losdraaien, waarbij de bovenste behuizing (11) met een tweede bahco wordt tegengehouden.
15. Steunring (13) en O-ring (12) verwijderen.
16. Uilaaventielbehuizing (14) met een inbusschroevendraaier 3/8 inch uit de zuiger (15) draaien.
17. Bovenste afdichting (16), bovenste kogelgeleiding (17), uitlaatventielkogel (18), schijf (19) en uitlaatventielzitting (20) demonteren.
18. Alle delen met geschikt reinigingsmiddel reinigen. Uilaaventielbehuizing (14), uitlaatventielzitting (20), uitlaatventielkogel (18) en bovenste kogelgeleiding (17) controleren op slijtage, indien nodig de delen vervangen. Versleten uitlaatventielzitting (20), die aan de andere zijde nog niet is gebruikt, andersom monteren.
19. Montage in omgekeerde volgorde uitvoeren.

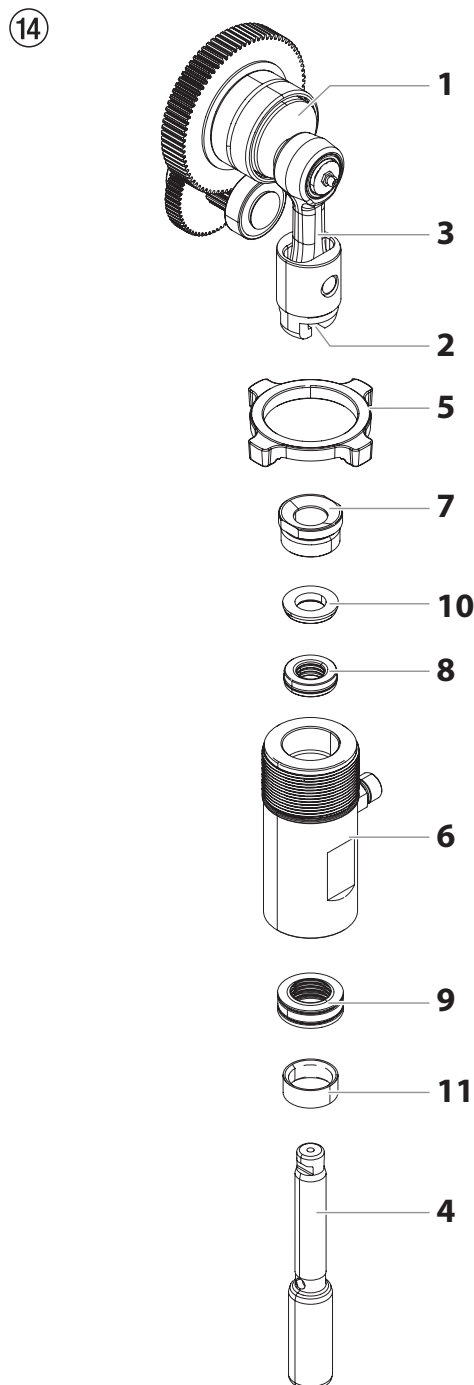
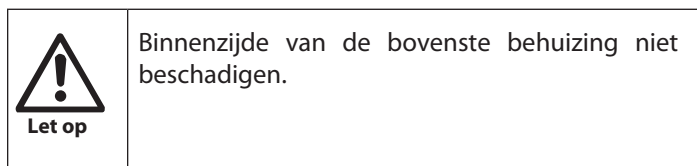


11.3 PAKKINGEN

1. Inlaatventielbehuizing demonteren conform de stappen in Hoofdstuk 11.2, pagina 53.
2. Het is niet nodig het uitlaatventiel te demonteren.
3. Borgmoer (afb. 14, pos. 5) door zachtjes met een hamer te tikken tegen de wijzers van de klok in losdraaien.
4. Bovenste behuizing (6) tegen de wijzers van de klok in uit de behuizing van de aandrijving draaien.
5. Bovenste behuizing (6) op de vlakke uitsparingen loodrecht in een bankschroef opspannen.



6. Wartel (7) losdraaien.
7. Schuif het de zuiger (4) naar voren tot de zuiger zich uit de T-gleuf (2) op de geleider (3) bevindt.
8. Zuiger (4) naar onderen uit de bovenste behuizing (6) schuiven. Zuiger controleren op slijtage, indien nodig vervangen.
9. Bovenste pakking (8) en onderste pakking (9) uit de bovenste behuizing (6) verwijderen.



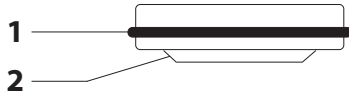
10. De transportvoorziening uit de bovenste en onderste pakking verwijderen.

De transportvoorziening uit de bovenste pakking is nodig om de zuiger te monteren.

11. Bovenste pakking (8) en onderste pakking (9) met machinevet insmeren.

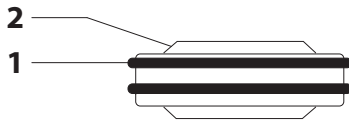
12. Bovenste pakking (afb. 15) met O-ring (1) en uitstekende rand (2) naar onderen in de bovenste behuizing (6) plaatsen.

15



13. Tussenring (afb. 14, pos. 10) op de bovenste pakking (8) plaatsen.
14. Wartel (afb. 14, pos. 7) in de bovenste behuizing (6) draaien en met 34 – 41 Nm vastdraaien.
15. Onderste pakking (afb. 16) zo plaatsen, dat de zijde met de kleinste afstand tussen O-ring (1) en uitstekende rand (2) naar boven wijst.

16



16. Met behulp van het montagegereedschap de onderste pakking in de juiste positie brengen.
17. Montagegereedschap (inbegrepen bij de bovenste pakking als transportvoorziening) voor de zuiger (afb. 14, pos. 4) van boven af op de zuiger schuiven.
18. Montagegereedschap en zuiger (4) met machinevet insmeren.
19. Zuiger (4) door de onderste en bovenste pakking schuiven tot het uiteinde van de zuiger boven de wartel (7) uitkomt.
20. Montagegereedschap van de zuiger (4) verwijderen.
21. Schuif de bovenkant van de zuiger (4) in de T-gleuf (2) op de geleider (3).
22. Borgmoer (5) op de bovenste behuizing (6) draaien tot deze aanligt.
23. Schroefdraad van de bovenste behuizing (6) met machinevet insmeren.
Bovenste behuizing uit de bankschroef verwijderen.
24. Bovenste behuizing (6) zover in de behuizing van de aandrijving draaien, dat de borgmoer (5) aan komt te liggen en de aansluiting voor de verbindingsslang naar achteren wijst.
25. Borgmoer (5) aandraaien door zachtjes met een hamer te tikken.
26. Geleidering (11) in de onderste behuizing (afb. 13, pos. 10) plaatsen en de onderste behuizing in de bovenste behuizing vastdraaien.
27. Verbindingsslang monteren en vastdraaien.

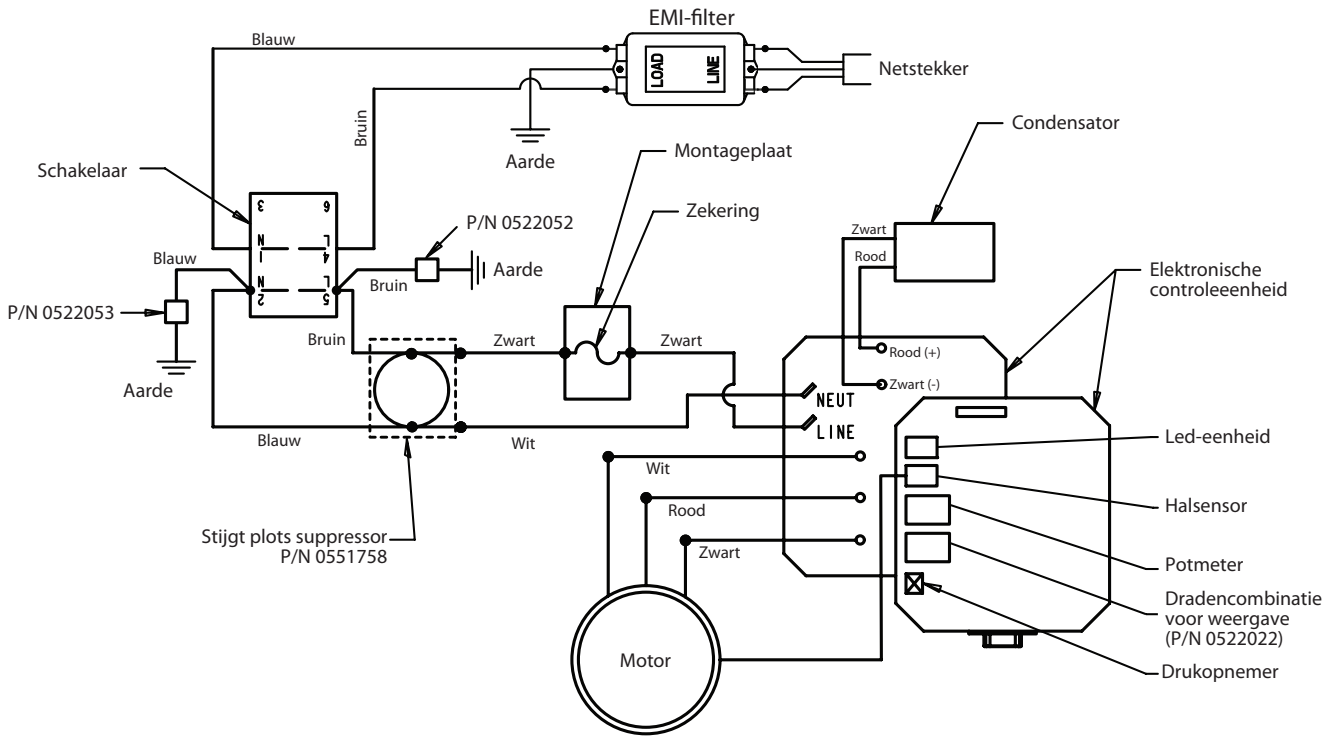
28. Inlaatventielbehuizing (afb. 12, pos. 2) indraaien, zie Hoofdstuk 11.2.

29. Aanzuigbuis monteren en vastdraaien.

30. Retourslang met klem aan de aanzuigbuis bevestigen.

31. Frontkap monteren.

11.4 SCHAKELSCHEMA PS 3.29 / 3.31



11.5 FOUTMELDINGEN DIGITAL ELECTRONIC SPRAY CONTROL (DESC)

De volgende schermen met foutmeldingen verschijnen wanneer het Digital Electronic Spray Control (DESC) een probleem met de spuitinstallatie ontdekt. Zodra een probleem zich voordoet en de foutmelding verschijnt, zal de spuitinstallatie ophouden met werken.

	<p>Laat eventuele druk van het systeem (klep in positie PRIME (vullen)) voordat u verdergaat. Volg daarnaast alle andere waarschuwingen om het risico van persoonlijk letsel door injectie, letsel vanwege bewegende onderdelen of elektrische schok te verminderen. De spuitinstallatie altijd uit het stopcontact halen voor het plegen van onderhoud!</p>
--	--

SCHERM CHECK TRANSDUCER (CONTROLEER TRANSDUCTOR)

Het scherm voor controle van de transducer verschijnt wanneer de transducer niet meer is aangesloten of defect is. Breng de spuitinstallatie ter reparatie naar een door Wagner erkende onderhoudsdienst.

CONTROLEER
TRANSDUCTOR

SCHERM CHECK POTENTIOMETER (CONTROLEER POTMETER)

Het scherm voor controle van de potmeter verschijnt wanneer de potmeter niet meer is aangesloten of defect is. Breng de spuitinstallatie ter reparatie naar een door Wagner erkende onderhoudsdienst.

CONTROLEER
POTMETER

SCHERM CHECK MOTOR (CONTROLEER MOTOR)

Geeft aan dat de motor is uitgeschakeld als gevolg van verbindingproblemen tussen de motor en de controller. Laat de sprayer repareren in een erkend Wagner servicecenter.

CONTROLEER
MOTOR

SCHERM LOW VOLTAGE (LAAG VOLTAGE)

Het scherm Laag Voltage verschijnt wanneer de spuitinstallatie stopt met werken als gevolg van een lage stroomspanning. Controleer de stroomtoevoer en verhelp het probleem. Start de spuitinstallatie.

LAAG
VOLTAGE

SCHERM HIGH MOTOR TEMPERATURE (HOGE TEMPERATUUR VAN DE MOTOR)

Het scherm Hoge Temperatuur van de Motor verschijnt wanneer de temperatuur van de motor te hoog is geworden. Breng de spuitinstallatie ter reparatie naar een door Wagner erkende onderhoudsdienst.

TE HOGE TEMP
VAN DE MOTOR

SCHERM HIGH MECHANICAL LOAD (HOGE BELASTING CONTROLE MECHANISME)

Het scherm Te Hoge Belasting Controle Mechanisme verschijnt wanneer de spuitinstallatie stopt met werken als gevolg van een spanningspiek of wanneer de spuitinstallatie overgaat in de stroombegrenzingsmodus. Breng de spuitinstallatie ter reparatie naar een door Wagner erkende onderhoudsdienst.

TE HOGE BELASTING
CONTR. MECHANISME

SCHERM HIGH CONTROL TEMPERATURE (HOGE CONTROLE TEMPERATUUR)

Geeft aan dat de DESC is uitgeschakeld als gevolg van overmatige hitte. Laat de sprayer repareren in een erkend Wagner servicecenter.

TE HOGE CONTROLE
TEMPERATUUR

SCHERM BAD HALL CYCLE POWER (PROBLEEM MET HALL-SENSOREN VAN DE MOTOR)

Geeft aan dat de sensoren van de motor of motorhall-sensoren defect zijn. Laat de sprayer repareren in een erkend Wagner servicecenter.

HALL-SENSOR
MOTORPROBLEEM

12 APPENDIX

12.1 KEUZE VAN DE SPUITDOP

Voor een perfecte en doelmatige werkwijze is de keuze van de spuitdop van groot belang. Vaak kan de juiste spuitdop alleen via een proef worden bepaald.

ENKELE REGELS HIERVOOR:

De spuitstraal moet gelijkmatig zijn.

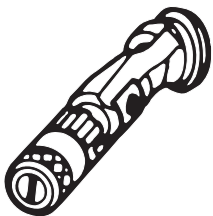
Als er strepen in de spuitstraal te zien zijn, is de spuitdruk te laag of de viscositeit van het bedekkingsmateriaal te hoog.

Oplossing: druk verhogen of bedekkingsmateriaal verdunnen. Elke pomp levert een bepaald pompvermogen in verhouding tot het formaat van de spuitdop:

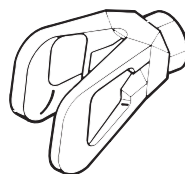
In principe geldt: grote spuitdop = lage druk
kleine spuitdop = hoge druk

Er is een groot assortiment van spuitdoppen met verschillende spuihoeken.

12.3 ACCESSOIRES VOOR HET SPUIPISTOOL



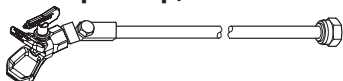
**Vlakstraal-
verstelspuitdop**
tot 250 bar (25 MPa)



**Beschermingsinrichting
tegen aanraking**
voor vlakstraal-verstelspuitdop
Bestelnr. **0097 294**

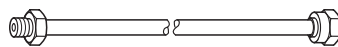
Spuitdop- markering	Boring mm	Spuitbreedte bij ca. 30 cm afstand van het object Druk 100 bar (10 MPa)	Toepassing	Vlakstraal- verstelspuitdop bestelnr.
15	0,13 - 0,46	5 - 35 cm	Lakken	0999 057
20	0,18 - 0,48	5 - 50 cm	Lakken, vulmiddelen	0999 053
28	0,28 - 0,66	8 - 55 cm	Lakken, dispersies	0999 054
41	0,43 - 0,88	10 - 60 cm	Roestwerende verf - dispersies	0999 055
49	0,53 - 1,37	10 - 40 cm	Verf voor grote oppervlakken	0999 056

Spuitdopverlenging met draaibaar kniegewricht (zonder spuitdop)



Lengte: 100 cm Bestelnr. **0096 015**
Lengte: 200 cm Bestelnr. **0096 016**
Lengte: 300 cm Bestelnr. **0096 017**

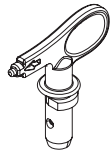
Spuitdopverlenging



15 cm, F-schroefdraad, Bestelnr. **0556 051**
30 cm, F-schroefdraad, Bestelnr. **0556 052**
45 cm, F-schroefdraad, Bestelnr. **0556 053**
60 cm, F-schroefdraad, Bestelnr. **0556 054**

15 cm, G-schroefdraad, Bestelnr. **0556 074**
30 cm, G-schroefdraad, Bestelnr. **0556 075**
45 cm, G-schroefdraad, Bestelnr. **0556 076**
60 cm, G-schroefdraad, Bestelnr. **0556 077**

12.4 TABEL AIRLESS SPUITDOPPEN



Wagner TradeTip 3 spuitdop
tot 270 bar
(27 MPa)



zonder spuitdop
F-schroefdraad (11/16 - 16 UN)
voor spuitpistolen van Wagner
bestelnr. 0289391

zonder spuitdop
G-schroefdraad (7/8 - 14 UNF)
voor spuitpistolen van Graco/Titan
bestelnr. 0289390



Alle spuitdoppen in de onderstaande tabel worden samen met het passende pistoolfilter geleverd.

Toepassing	Markering spuitdop	Spuithoek	Boring inch / mm	Spuitbreedte mm ¹⁾	Pistoolfilter	Bestelnr.
Waterverdunbare en oplosmiddelhoudende lak en lakverf, oliën, scheidingsmiddelen	107	10°	0.007 / 0.18	100	rood	0553107
	207	20°	0.007 / 0.18	120	rood	0553207
	307	30°	0.007 / 0.18	150	rood	0553307
	407	40°	0.007 / 0.18	190	rood	0553407
	109	10°	0.009 / 0.23	100	rood	0553109
	209	20°	0.009 / 0.23	120	rood	0553209
	309	30°	0.009 / 0.23	150	rood	0553309
	409	40°	0.009 / 0.23	190	rood	0553409
	509	50°	0.009 / 0.23	225	rood	0553509
	609	60°	0.009 / 0.23	270	rood	0553609
Kunstharslak PVC-lak	111	10°	0.011 / 0.28	100	rood	0553111
	211	20°	0.011 / 0.28	120	rood	0553211
	311	30°	0.011 / 0.28	150	rood	0553311
	411	40°	0.011 / 0.28	190	rood	0553411
	511	50°	0.011 / 0.28	225	rood	0553511
	611	60°	0.011 / 0.28	270	rood	0553611
Lak, grondverf Grondlak Vulstof	113	10°	0.013 / 0.33	100	rood	0553113
	213	20°	0.013 / 0.33	120	rood	0553213
	313	30°	0.013 / 0.33	150	rood	0553313
	413	40°	0.013 / 0.33	190	rood	0553413
	513	50°	0.013 / 0.33	225	rood	0553513
	613	60°	0.013 / 0.33	270	rood	0553613
	813	80°	0.013 / 0.33	330	rood	0553813
	Vulstof Roestwerende verf	115	10°	0.015 / 0.38	100	geel
215		20°	0.015 / 0.38	120	geel	0553215
315		30°	0.015 / 0.38	150	geel	0553315
415		40°	0.015 / 0.38	190	geel	0553415
515		50°	0.015 / 0.38	225	geel	0553515
615		60°	0.015 / 0.38	270	geel	0553615
715		70°	0.015 / 0.38	300	geel	0553715
815		80°	0.015 / 0.38	330	geel	0553815
Roestwerende verf Latexverf Dispersie		117	10°	0.017 / 0.43	100	wit
	217	20°	0.017 / 0.43	120	wit	0553217
	317	30°	0.017 / 0.43	150	wit	0553317
	417	40°	0.017 / 0.43	190	wit	0553417
	517	50°	0.017 / 0.43	225	wit	0553517
	617	60°	0.017 / 0.43	270	wit	0553617
	717	70°	0.017 / 0.43	300	wit	0553717
	817	80°	0.017 / 0.43	330	wit	0553817
	Roestwerende verf Latexverf Dispersie	219	20°	0.019 / 0.48	120	wit
319		30°	0.019 / 0.48	150	wit	0553319
419		40°	0.019 / 0.48	190	wit	0553419
519		50°	0.019 / 0.48	225	wit	0553519
619		60°	0.019 / 0.48	270	wit	0553619
719		70°	0.019 / 0.48	300	wit	0553719
819		80°	0.019 / 0.48	330	wit	0553819
919		90°	0.019 / 0.48	385	wit	0553919
Vlambescherming		221	20°	0.021 / 0.53	120	wit
	321	30°	0.021 / 0.53	150	wit	0553321
	421	40°	0.021 / 0.53	190	wit	0553421
	521	50°	0.021 / 0.53	225	wit	0553521
	621	60°	0.021 / 0.53	270	wit	0553621
	721	70°	0.021 / 0.53	300	wit	0553721
	821	80°	0.021 / 0.53	330	wit	0553821

Toepassing	Markering spuitdop	Spuithoek	Boring inch / mm	Spuitbreedte mm ¹⁾	Pistoolfilter	Bestelnr.
Dakcoating	223	20°	0.023 / 0.58	120	wit	0553223
	323	30°	0.023 / 0.58	150	wit	0553323
	423	40°	0.023 / 0.58	190	wit	0553423
	523	50°	0.023 / 0.58	225	wit	0553523
	623	60°	0.023 / 0.58	270	wit	0553623
	723	70°	0.023 / 0.58	300	wit	0553723
	823	80°	0.023 / 0.58	330	wit	0553823
	Diklaagmaterialen, Corrosiebescherming, Spuitplamuur	225	20°	0.025 / 0.64	120	wit
325		30°	0.025 / 0.64	150	wit	0553325
425		40°	0.025 / 0.64	190	wit	0553425
525		50°	0.025 / 0.64	225	wit	0553525
625		60°	0.025 / 0.64	270	wit	0553625
725		70°	0.025 / 0.64	300	wit	0553725
825		80°	0.025 / 0.64	330	wit	0553825
227		20°	0.027 / 0.69	120	wit	0553227
327		30°	0.027 / 0.69	150	wit	0553327
427		40°	0.027 / 0.69	190	wit	0553427
527		50°	0.027 / 0.69	225	wit	0553527
627		60°	0.027 / 0.69	270	wit	0553627
827		80°	0.027 / 0.69	330	wit	0553827
229		20°	0.029 / 0.75	120	wit	0553229
329		30°	0.029 / 0.75	150	wit	0553329
429		40°	0.029 / 0.75	190	wit	0553429
529		50°	0.029 / 0.75	225	wit	0553529
629		60°	0.029 / 0.75	270	wit	0553629
231		20°	0.031 / 0.79	120	wit	0553231
331		30°	0.031 / 0.79	150	wit	0553331
431		40°	0.031 / 0.79	190	wit	0553431
531		50°	0.031 / 0.79	225	wit	0553531
631		60°	0.031 / 0.79	270	wit	0553631
731		70°	0.031 / 0.79	300	wit	0553731
831		80°	0.031 / 0.79	330	wit	0553831
233		20°	0.033 / 0.83	120	wit	0553233
333		30°	0.033 / 0.83	150	wit	0553333
433		40°	0.033 / 0.83	190	wit	0553433
533		50°	0.033 / 0.83	225	wit	0553533
633		60°	0.033 / 0.83	270	wit	0553633
235		20°	0.035 / 0.90	120	wit	0553235
335		30°	0.035 / 0.90	150	wit	0553335
435		40°	0.035 / 0.90	190	wit	0553435
535		50°	0.035 / 0.90	225	wit	0553535
635		60°	0.035 / 0.90	270	wit	0553635
735		70°	0.035 / 0.90	300	wit	0553735
439		40°	0.039 / 0.99	190	wit	0553439
539		50°	0.039 / 0.99	225	wit	0553539
639		60°	0.039 / 0.99	270	wit	0553639
Heavy Duty-applicaties		243	20°	0.043 / 1.10	120	groen
	443	40°	0.043 / 1.10	190	groen	0553443
	543	50°	0.043 / 1.10	225	groen	0553543
	643	60°	0.043 / 1.10	270	groen	0553643
	445	40°	0.045 / 1.14	190	groen	0553445
	545	50°	0.045 / 1.14	225	groen	0553545
	645	60°	0.045 / 1.14	270	groen	0553645
	451	40°	0.051 / 1.30	190	groen	0553451
	551	50°	0.051 / 1.30	225	groen	0553551
	651	60°	0.051 / 1.30	270	groen	0553651
	252	20°	0.052 / 1.32	120	groen	0553252
	455	40°	0.055 / 1.40	190	groen	0553455
	555	50°	0.055 / 1.40	225	groen	0553555
	655	60°	0.055 / 1.40	270	groen	0553655
	261	20°	0.061 / 1.55	120	groen	0553261
	461	40°	0.061 / 1.55	190	groen	0553461
	561	50°	0.061 / 1.55	225	groen	0553561
	661	60°	0.061 / 1.55	270	groen	0553661
	263	20°	0.063 / 1.60	120	groen	0553263
	463	40°	0.063 / 1.60	190	groen	0553463
	565	50°	0.065 / 1.65	225	groen	0553565
	665	60°	0.065 / 1.65	270	groen	0553665
	267	20°	0.067 / 1.70	120	groen	0553267
	467	40°	0.067 / 1.70	190	groen	0553467

1)Spuitbreedte bij ca. 30 cm afstand tot het te spuiten object en een druk van 100 bar (10 MPa) met kunstharlak 20 DIN-seconden.

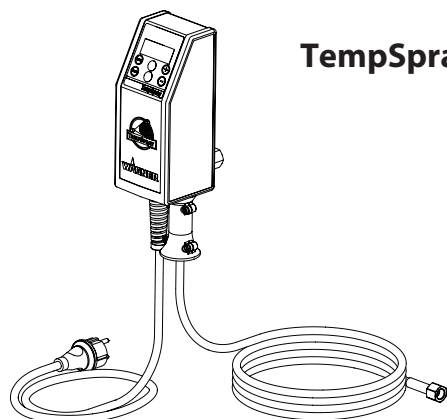
12.5 TEMPSPRAY

Het verf materiaal wordt uniform opgewarmd tot de vereiste temperatuur door middel van een elektrisch verwarmingselement dat zich in de slang bevindt (gereguleerd van 20°C tot 60°C).

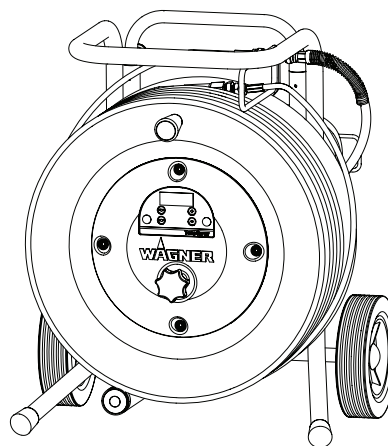
Voordelen:

- Constante verftemperatuur zelfs bij lage buitentemperaturen
- Aanzienlijk betere werking van coatingmaterialen met hoge viscositeit
- Verhoogde aanbrenefficiënte
- Besparing van oplosmiddelen als gevolg van de reductie in viscositeit
- Aanpasbaar op alle airless eenheden

Bestelnr.	Benaming
2311659 2311852	TempSpray H 126 (ideaal voor lakopdrachten) Basis set H 126, 1/4" incl. 10 m. RVS slang; ø6 mm ; 1/4" Spraypack bestaande uit: basis set H 126 (2311659), Airless pistool AG 14, 1/4", incl. TradeTip 2 spuittiphouder, F-draad, Trade Tip 2 Fine Finish spuittip 410
2311660 2311853	TempSpray H 226 (ideaal voor dispersie/materialen met hoge viscositeit) Basis set H 226 incl. slanghaspel, 15 m. verwarmde slang ø10 mm 1/4" en 1 m. ø 4 mm. Spraypack bestaande uit: basis set H 226 (2311660), Airless pistool AG 14, 1/4", incl. TradeTip 2 spuittiphouder, F-draad, TradeTip 2 spuittip 419
2311661 2311854	TempSpray H 326 (ideaal voor dispersie/materialen met hoge viscositeit) Basis set H 326 incl. slanghaspel, 30 m. verwarmde slang ø10 mm 1/4" en 1 m. ø 4 mm. Spraypack bestaande uit: Basis set H 326 (2311661), Airless pistool AG 14, 1/4", incl. TradeTip 2 spuittiphouder, F-draad, TradeTip 2 spuittip 421



TempSpray H 126



TempSpray H 226
TempSpray H 326

12.6 PUMP-RUNNER

(Bestelnr. 2306987)

Universele accessoires voor het reinigen, proper transport en behoud van de pompeenheid

Eigenschappen:

- Eenvoudiger reinigen – de reinigingsvloeistof circuleert continu doorheen de pomp waardoor de binnenkant grondiger wordt gereinigd
- Geen reinigingsbeurt nodig tijdens werkonderbreking of wijziging van locatie omdat de verf in de pomp niet kan opdrogen of lekken
- Betere bescherming
- Eenvoudigere montage

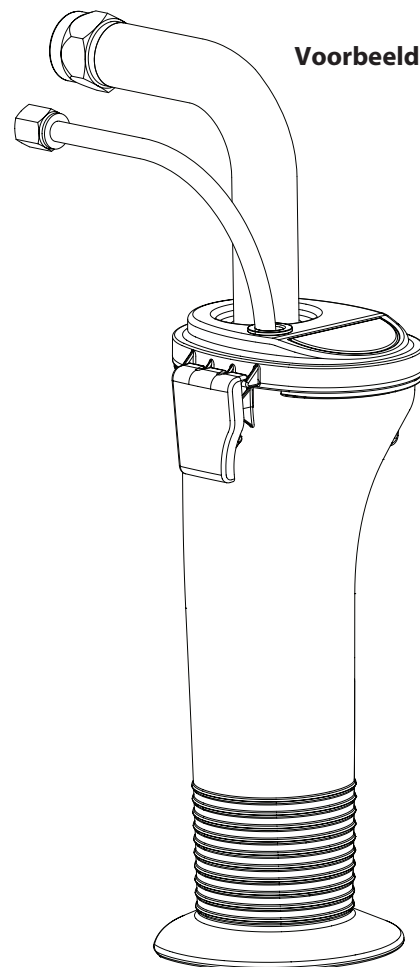
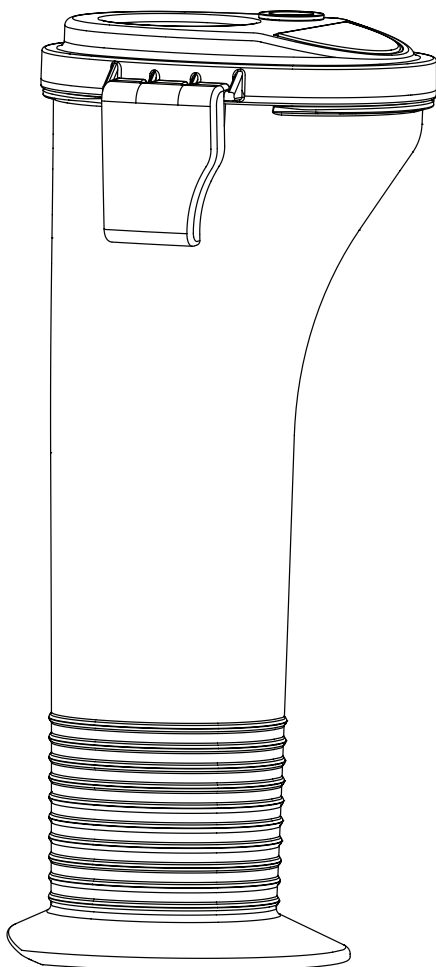
Geschikt voor de volgende modellen:

Membraanpompen		Dubbele slagpompen	
SF 21	Finish 270/370	PS 24	PS 3.25
SF 23	Nespray Deco	PS 26	PS 3.29
SF 27	Nespray 31	PS 30	PS 3.31
SF 31		PS 34	PS 3.34
SF 7000			



Bestel dit eveneens:

EasyClean, reiniging- en bewaarmiddel (118 ml) Artikelnr. 0508 620.



Voorbeeld van gebruik

Advarsel!

**Pas på risikoen for tilskadekomst ved injektion!
Airless-anlæg udvikler et ekstremt højt sprøjtetryk.**



1

Bring aldrig fingre, hænder eller andre legemsdele i berøring med sprøjtestrålen!

Ret aldrig pistolen mod Dem selv, andre personer og dyr.

Brug aldrig pistolen uden berøringsværn.

En sprøjtekvæstelse må aldrig behandles som et harmløst snitsår. Ved hudlæsioner på grund af coatingmateriale eller opløsningsmiddel skal man straks opsøge en læge for at få en hurtig, faglig korrekt behandling. Informer lægen om det benyttede coatingmateriale eller opløsningsmiddel.

2

Hver gang anlægget sættes i gang, skal nedenstående punkter overholdes i henhold til driftsvejledningen:

1. Defekte apparater må ikke benyttes.
2. Wagner-pistolen skal sikres med sikringshåndtaget på pistolen.
3. Sørg for jording.
4. Kontroller højtryksslangens og sprøjtepistolens tilladte driftstryk.
5. Alle forbindelsesdele skal kontrolleres for utætheder.

3

Instruktionerne vedrørende regelmæssig rengøring og vedligeholdelse af anlægget skal nøje overholdes.

Inden påbegyndelse af alle arbejder på anlægget samt ved enhver pause i arbejdet skal følgende regler være overholdt:

1. Pistolen og slangen skal aflastes for tryk.
2. Wagner-pistolen skal sikres med sikringshåndtaget på pistolen.
3. Sluk for apparatet.

Sæt sikkerheden i højsædet!

1	SIKKERHEDSFORSKRIFTER FOR AIRLESS-SPRØJTNING	64	8	RENGØRING AF APPARATET (UD-AF-DRIFTTAGNING)	79
1.1	Forklaring af symboler	64	8.1	Udvendig rengøring af apparatet	79
1.2	El-sikkerhed	68	8.2	Indsugningsfilter	79
1.3	Elektrostatisk opladning (gnisteller flammedannelse)	68	8.3	Rensning af højtryksfilter	80
			8.4	Rengøring af Airless-sprøjtetipstolen	80
2	ANVENDELSESOVERSIGT	69	9	HJÆLP VED PROBLEMER	81
2.1	Anvendelsesområder	69	10	VEDLIGEHODELSE	82
2.2	Coatingmaterialer	69	10.1	Generel vedligeholdelse	82
3.	BESKRIVELSE AF APPARATET	70	10.2	Højtryksslange	82
3.1	Airless-metoden	70	11	REPARATIONER PÅ APPARATET	82
3.2	Apparatets funktion	70	11.1	Aflastningsventil	82
3.3	Tekniske data	70	11.2	Ind – og udløbsventil	83
3.4	Forklaring til illustrationen PS 3.29 / 3.31	71	11.3	Pakninger	84
3.5	Illustration PS 3.29 / 3.31	71	11.4	Ledningsdiagram, PS 3.29 / 3.31	86
3.6	Transport i	72	11.5	Digital Electronic Spray Control (DESC) fejlmeddelelser	86
3.7	Transport i et køretøj	72	12	BILAG	87
4	IDRIFTTAGNING	72	12.1	Dyseudvalg	87
4.1	Højtryksslange, sprøjtetipstol og formolie	72	12.2	Vedligeholdelse og rengøring af Airless hårdmetal-dyser	87
4.2	Kontrolpanelets indikatorer	73	12.3	Sprøjtetipstol-tilbehør	87
4.3	Trykreguleringsknap, indstillinger	73	12.4	Airless-dyse-tabel	88/89
4.4	Tilslutning til nettet	74	12.5	TempSpray	90
4.5	Ved første idrifttagning – Rengøring for konserveringsmidler	74	12.6	Pump-Runner	91
4.6	Idrifttagning af apparatet med coatingmateriale	74	TILBEHØR TIL PROSPRAY 3.29 / 3.31	152/153	
4.7	Digital Electronic Spray Control (DESC)	75	Reservedelsliste, hovedkomponenter	154/155	
5	SPRØJTETEKNIK	77	Reservedelsliste, farvetrin	156/157	
6	HÅNDTERING AF HØJTRYKSSLANGEN	78	Reservedelsliste, motorkomponenter	158	
7	ARBEJDSAFBRYDELSE	78	Reservedelsliste, højtryksfilter	159	
			Reservedelsliste, høj vogn	160	
			VIGTIGE BEMÆRKNINGER ANGÅENDE PRODUKTANSVAR	163	
			3+2 ÅRS GARANTI PÅ PROFESSIONAL FINISHING	163	
			WAGNER KUNDENSERVICE	168	

1 SIKKERHEDSFORSKRIFTER FOR AIRLESS-SPRØJTNING

1.1 FORKLARING AF SYMBOLER

Denne manual indeholder information, som skal læses og forstås, før udstyret tages i brug. Når De kommer til et sted, der har et af de følgende symboler, bør De læse det med særlig opmærksomhed og sikre, at de nævnte beskyttelsesforanstaltninger bliver truffet.



→ Dette symbol indikerer en potentiel fare, som kan forårsage alvorlig personskade eller dødsfald. Vigtig sikkerhedsinformation følger.



Pas på!

→ Dette symbol indikerer en potentiel fare for Dem eller for udstyret. Vigtig information følger, som fortæller hvordan beskadigelse af udstyret undgås, og hvordan anledninger til mindre personskader kan undgås.



→ Risikoen for tilskadekomst ved injektion



→ Brandfare



→ Eksplosionsfare



→ Giftige og/eller antændelige dampblandinger. Fare for forgiftninger og forbrændinger



→ Bemærk giver vigtig information, som bør tildeles speciel opmærksomhed.



FARE: INJEKTIONSSKADE

En højtryksvæskestrøm frembragt af dette udstyr kan gennemtrænge huden og det underliggende væv, hvilket kan føre til alvorlig personskade og risiko for amputation. En sprøjtekvæstelse må aldrig behandles som et harmløst snitsår. Ved hudlæsioner på grund af coatingmateriale eller opløsningsmiddel skal man straks opsøge en læge for at få en hurtig, faglig korrekt behandling. Informer lægen om det benyttede coatingmateriale eller opløsningsmiddel.

PRÆVENTION:

- Sigt ALDRIG pistolen mod nogen del af kroppen.
- Tillad ALDRIG nogen del af kroppen at berøre væskestrømmen. LAD IKKE kroppen komme i berøring med en utæthed i væskeslangen.
- Sæt ALDRIG hånden foran pistolen. Handsker yder ikke beskyttelse mod injektionsskade.
- Lås ALTID pistolaftrækkeren, sluk for pumpen, og aftag al tryk før serviceeftersyn, rensning af spids eller værn, udskiftning af spids, eller før anlægget forlades uden opsyn. Trykket aftages ikke ved at motoren slukkes. PRIME/SPRAY-ventilen eller afluftningsventilen skal være indstillet på den korrekte position for at kunne aflaste systemtrykket. Der henvises til TRYKAFLASTNINGSPROCEDUREN, der er beskrevet i denne manual.
- Hold ALTID spidsens værn på plads, imens der sprøjtes. Spidsens værn yder nogen beskyttelse, men det er hovedsageligt en advarselsanordning.

- Fjern ALTID sprøjtespidsen, før systemet skylles eller renses.
- Anvend ALDRIG en sprøjtepistol, uden at der er en fungerende aftrækkerlås og aftrækkerbøjle på plads.
- Alt tilbehør skal være klassificeret ved eller over sprøjtens maksimale arbejdsstrykniveau. Dette inkluderer sprøjtespidser, pistoler, forlængere, og slange.

**FARE: HØJTRYKSSLANGEN**

Farveslangen kan udvikle utætheder på grund af slitage, snoninger og mishandling. En utæthed kan sprøjte materiale ind i huden. Kontrollér slangen før hver anvendelse.

PRAEVENTION:

- Undgå at bøje højtryksslangen skarpt eller at knække den, mindste bøjeradius ca. 20 cm.
- Højtryksslangen må ikke blive kørt over, og den skal beskyttes mod skarpe genstande og kanter.
- En beskadiget højtryksslange skal straks udskiftes.
- Reparer aldrig selv en defekt højtryksslange!
- Sprøjtepistolens og højtryksslangens elektrostatiske opladning afledes over højtryksslangen. Derfor skal den elektriske modstand mellem højtryksslangens tilslutninger være lig med eller mindre end en megaohm.
- Af hensyn til funktionen, sikkerheden og holdbarheden må man kun benytte originale Wagner-højtryksslanger.
- Alle slanger, drejeled, pistoler og tilbehør skal være trykklassificerede ved eller over sprøjtens maksimale arbejdsstrykniveau.
- Sørg for at luftslange og sprøjteslanger er ført på en sådan måde, at risikoen for glide-, snuble- og faldeulykker er minimal.

**FARE: EKSPLOSION OG BRAND**

Brandfarlige dampe såsom dampe fra opløsningsmidler og maling i arbejdsområdet kan antændes eller eksplodere.

PRÆVENTION:

- Der må ikke anvendes materialer med flammepunkter på under 38° C. Flammepunktet er den temperatur, hvorved en væske kan frembringe nok dampe til at antændes.
- Apparatet må ikke benyttes på steder, som hører ind under eksplosionsbeskyttelsesforordningen.
- Sørg for at der er vidtgående udsugning og indførsel af frisk luft, så luften indenfor sprøjteområdet kan holdes fri for akkumulering af brændbare dampe.
- Undgå alle antændelseskilder, såsom gnister fra statisk electricitet, elektriske apparater, åben ild, vågeblus, varme ting, og gnister, der opstår ved tilslutning og afbrydning af strømtilførselsledninger eller lyskontakter i brug.
- Rygning forbudt i sprøjteområdet.
- Anbring sprøjtepistolen i et område med god ventilation på tilstrækkelig stor afstand af den ting, der skal sprøjtemales (tilføj om nødvendigt mere slange). Brændbare dampe er ofte tungere end luft. Gulvarealet skal være særdeles godt udluftet. Pumpen indeholder gnistfremkaldende dele, og de udsendte gnister kan antænde dampe.
- Udstyret og objekter i og omkring sprøjteområdet skal have god jordforbindelse for at undgå dannelse af statiske gnister.
- Anvend kun højtryksvæskeslanger, som er lavet af ledende materiale eller som er jordforbundne. Pistolen skal være jordforbunden via slangekoblinger.
- Strømtilførselsledningen skal være tilsluttet et jordforbundet kredsløb (kun for elektriske apparater).
- Skyl altid enheden i separat metalbeholder ved lavt pumpetryk, og sprøjtespidsen skal være fjernet. Hold pistolen tæt mod siden af beholderen for at jordforbinde beholderen og modvirke statiske gnister.
- Følg materiale- og opløsningsproducentens advarsler og instruktioner. Hav et godt kendskab til malematerialets materialesikkerhedsdatablad (MSDS) og teknisk information for at sikre sikker brug.
- Anvend lavest mulige tryk til skylning af udstyret.
- Ved rengøring af apparatet med opløsningsmiddel må der ikke sprøjtes eller pumpes ned i en beholder med en lille åbning (spunshul). Fare på grund af dannelese af en eksplosiv gas-/luftblanding. Beholderen skal være jordet.
- Brug ikke en maling eller et opløsningsmiddel, der indeholder halogenerede kulbrinter. Såsom chlor, blegemiddel, skimmelmiddel, methylenchlorid og trichlorethan. De er ikke forenelige med aluminium. Kontakt belægningsleverandøren angående materialets forenelighed med aluminium.



FARE: FARLIGE DAMPE

Maling, opløsningsmidler, og andre materialer kan være skadelige hvis de inhaleres eller kommer i kontakt med kroppen. Dampe kan forårsage alvorlig kvalme, besvimelse eller forgiftning.

PRÆVENTION:

- Ved sprøjtearbejder skal man bære åndedrætsværn. Læs alle instruktioner der er leveret med masken for at sikre, at den yder den nødvendige beskyttelse.
- Alle lokalreglementer vedrørende beskyttelse imod sundhedsfarlige dampe skal overholdes.
- Bær øjenbeskyttelse.
- Til beskyttelse af huden kræves beskyttelsestøj, handsker og eventuelt håndbeskyttelsescreme. Overhold producentens forskrifter vedrørende coatingmaterialer, opløsningsmidler og rensmidler ved tilberedning, forarbejdning og rengøring af apparater.



FARE: GENEREL

Kan forårsage alvorlig personskade eller ejendomsskade.

PRÆVENTION:

- Følg alle relevante lokale og nationale lovforskrifter vedrørende ventilation, brandprævention og drift.
- Tryk på aftrækkeren giver tilbagestød i hånden, som holder sprøjtepistolen. Kraften af sprøjtepistolens tilbagestød er især stort, når spidsen er blevet fjernet, og den luftløse pumpe er indstillet til højtryk. Når der renses uden en sprøjtespids, skal trykkontrollen sættes til laveste tryk.
- Før enhver anvendelse, kontrollér alle slanger for snit, utætheder, slitage eller udbuling af beklædningen. Kontrollér om koblinger er beskadiget eller har flyttet sig. Udskift øjeblikkeligt slangen, hvis nogen af disse forhold er tilstede. Reparér aldrig en farveslange. Udskift den med en jordforbunden højtryksslange.
- Materialefabrikantens vejledninger skal ALTID følges ved håndtering af maling og opløsningsmidler.
- For at forebygge glideulykker skal alle spild af materialer og opløsningsmidler øjeblikkeligt tørres op.
- Anvend høreværn. Dette apparat kan frembringe støjniveauer på over 85 dB(A).
- Dette udstyr må aldrig efterlades uden opsyn, og skal opbevares utilgængeligt for børn eller andre, der ikke er bekendte med betjeningen af luftløst udstyr.
- Komponenten vejer over 36 kg. Der skal tre personer til at løfte den.
- Undlad at sprøjte udendørs på dage, hvor det blæser.
- Apparatet og alle dertilhørende væsker (dvs. hydraulikolie) skal kasseres på miljøvenlig måde.

1.2 EL-SIKKERHED

Elektriske modeller skal være jordet. I tilfælde af en elektrisk kortslutning, formindsker jording risikoen for elektrisk stød ved at yde en jordgående ledning for den elektriske strøm. Dette produkt er udstyret med en ledningssnor, der har en jordledning med en passende stikprop med jord. Tilslutningen til strømnettet må kun oprettes over et særligt fødepunkt, f.eks. over en fejlstrømsbeskyttelsesordning med $INF \leq 30$ mA.



FARE — Arbejder eller reparationer på det elektriske udstyr må kun gennemføres af en autoriseret elektriker. Vi påtager os intet ansvar for installationer, der ikke er gennemført korrekt. Sluk for apparatet. Træk altid netstikket ud af stikkontakten før reparation.

Fare for kortslutning på grund af indtrængende vand eludstyr. Rengør aldrig apparatet med højtryks eller damp højtryksrensere.

ARBEJDE PÅ ELLER REPARATION AF DET ELEKTRISKE UDS TYR

Overlad kun dette til en elektriker. Vi påtager os intet ansvar for en fagmæssigt forkert installation.

1.3 ELEKTROSTATISK OPLADNING (GNISTELLER FLAMMEDANNELSE)



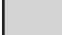

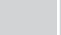
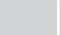




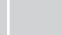
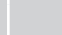
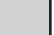
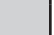


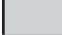

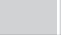





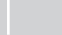
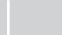
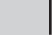
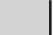


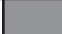

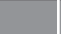





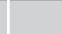
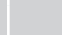
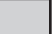
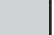












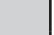
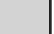


Coatingmaterialets strømningshastighed under sprøjtning kan under visse omstændigheder medføre opladning med statisk elektricitet. Ved afladning kan der opstå gnister eller flammer. Derfor er det nødvendigt, at apparatet altid har jordforbindelse via den elektriske installation. Forbindelsen skal etableres via en korrekt jordet stikkontakt.

Sprøjtet pistolen og højtryksslangen elektrostatisk opladning afledes over højtryksslangen. Derfor skal den elektriske modstand mellem højtryksslangen tilslutninger være lig med eller mindre end $197 \text{ k}\frac{1}{2}/\text{m}$ ($60 \text{ k}\frac{1}{2}/\text{ft.}$).

2 ANVENDELSESOVERSIGT


2.1 ANVENDELSESOMRÅDER

 = anbefales  = Ikke anbefales

Materialer	Arealstørrelse	Model						
		PS 3.21	PS 3.23	PS 3.25	PS 3.29	PS 3.31	PS 3.34	PS 3.39
Slipmidler, olier, grundere, fillere, alkydlakker, akryllakker anbefalet dysestørrelse: FineFinish 0,008" - 0,014"	op til 200 m ² 200 m ² - 800 m ² over 800 m ²	 	 	 	 	 	 	 
Dispersion, latexmaling anbefalet dysestørrelse: 0,017" - 0,027"	op til 200 m ² 200 m ² - 800 m ² over 800 m ²	 	 	 	 	 	 	 
Korrosionsbeskyttelse, brandhæmmende materiale, vævlim anbefalet dysestørrelse: 0,021" - 0,031"	op til 200 m ² 200 m ² - 800 m ² over 800 m ²	 	 	 	 	 	 	 
Airless sprøjtespartel anbefalet dysestørrelse: 0,027" - 0,039"	op til 200 m ² 200 m ² - 800 m ² over 800 m ²	 	 	 	 	 	 	 

2.2 COATINGMATERIALER

COATINGMATERIALER, SOM KAN FORARBEJDES

	Vær opmærksom på Airless-kvalitet ved de coatingmaterialer, som skal forarbejdes.
---	---


Vandfortyndelige og opløsningsmiddelholdige lakker og lakfarver, tokomponent-coatingmaterialer, dispersioner, latexfarver, slipmidler, olier, bindelag, grundmalinger og fyldstoffer.

En forarbejdning af andre coatingmaterialer er kun tilladt med firmaet WAGNER's samtykke.

FILTRERING

Trods sugefilter og indstiksfilter i sprøjtepistolen anbefales det generelt at filtrere coatingmaterialet.

Rør coatingmaterialet godt igennem, inden arbejdet påbegyndes.

	Bemærk: Ved gennemrøringen med motordrevne røreværker skal man sørge for, at der ikke røres luftbobler ind. Luftbobler genererer ved sprøjtningen og kan sågar medføre driftsafbrydelser.
---	---

VISKOSITET

Med apparatet er det muligt at forarbejde højviskose coatingmaterialer op til 25.000 mPa·s.

Hvis højviskose coatingmaterialer ikke lader sig indsuge, skal de fortyndes i overensstemmelse med producentens angivelse.

TOKOMPONENT-COATINGMATERIALE

Den tilsvarende forarbejdningstid skal overholdes nøje. I løbet af denne tid skal apparatet skylles omhyggeligt og renses igennem med det tilsvarende rengøringsmiddel.

COATINGMATERIALER MED SKARPKANTEDE TILSÆTNINGSSTOFFER

Disse virker stærkt slidende på ventiler, højtryksslangen, sprøjtepistolen og dysen. Disse deles holdbarhed kan derved reduceres betydeligt.

3 BESKRIVELSE AF APPARATET

3.1 AIRLESS-METODEN

Hovedanvendelsesområderne er tykke lag af højviskøst coatingmateriale til store arealer og med højt materialeforbrug.

En stempelpumpe indsuger coatingmaterialet og transporterer det til dysen under tryk. Ved et tryk på op til max. 22,1 MPa (221 bar) trykkes coatingmaterialet gennem dysen og forstøves. Dette høje tryk giver en mikrofin forstøvning af coatingmaterialet.

Da der ikke benyttes luft i dette system, betegner man metoden som AIRLESS-metoden (den luftløse metode).

Denne sprøjtemåde giver fordelene: fineste forstøvning, tågefattig driftsmåde og en glat, blærefri overflade. Udover disse fordele skal arbejdshastigheden og den gode håndterlighed nævnes.

3.2 APPARATETS FUNKTION

For bedre at forstå funktionen må man kende den tekniske opbygning.

WAGNER PS 3.29 / 3.31 er eldrevne højtrykssprøjteapparater.

Et tandhjulsgearet overfører drivkraften til en krumtapaksel. Krumtapakslen bevæger materialefødepumpens stempel op og ned.

Indløbsventilen åbnes af stemplets opadgående bevægelse. Udløbsventilen åbnes af stemplets nedadgående bevægelse.

Coatingmaterialet strømmer under højt tryk gennem højtryksslangen til sprøjtepistolen. Coatingmaterialet forstøves i det øjeblik, det kommer ud af dysen.

Trykregulatoren regulerer coatingmaterialets gennemstrømningsmængde og driftstryk.

3.3 TEKNISKE DATA

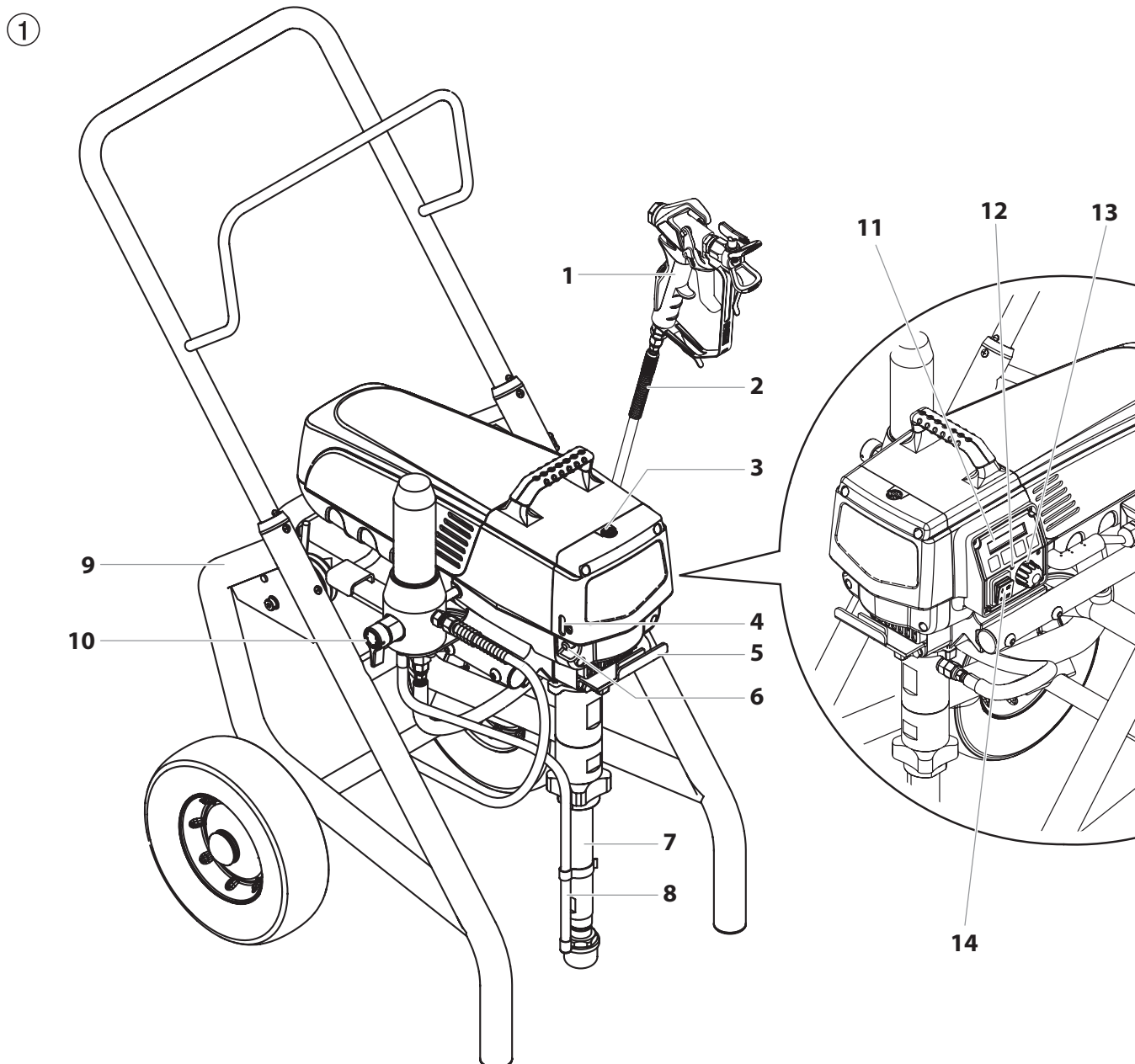
	PS 3.29	PS 3.31
Spænding	220~240 Volt AC, 50/60 Hz	220~240 Volt AC, 50/60 Hz
Maks. strømforbrug	7,5 A	8,0 A
Tilslutningsledning til enhed	3 x 1,5 mm ² – 6 m	3 x 1,5 mm ² – 6 m
Optaget effekt	1725 Watt	1840 Watt
Maks. driftstryk	221 bar (22,1 MPa)	221 bar (22,1 MPa)
Volumenstrøm ved 120 bar (12 MPa) med vand	3,0 l/min	3,8 l/min
Maks. dysestørrelse	0,029 inch (tommer) – 0,73 mm	0,032 inch (tommer) – 0,81 mm
Maks. temperatur for coatingmaterialet	43°C	43°C
Maks. viskositet:	25.000 MPa·s	25.000 MPa·s
Vægt	43,5 kg	43,5 kg
Specialhøjtryksslange	DN 6 mm, 15 m, tilslutningsgevind M 16 x 1,5	DN 6 mm, 15 m, tilslutningsgevind M 16 x 1,5
Mål (L x B x H)	590 x 529 x 726 mm	590 x 529 x 726 mm
Højde	Udstyret vil fungere korrekt i op til 2000 m over havets overflade	Udstyret vil fungere korrekt i op til 2000 m over havets overflade
Vibration	Sprøjtepistolen overstiger ikke 2,5m/s ²	Sprøjtepistolen overstiger ikke 2,5m/s ²
Maks. lydtryksniveau	80 dB*	80 dB*

* Målested: 1 m ved siden af apparatet og 1,60 m over underlaget, 12 MPa (120 bar) driftstryk, lydhardt underlag

3.4 FORKLARING TIL ILLUSTRATIONEN PS 3.29 / 3.31

- | | | |
|---|----------------------|---|
| 1. Sprøjtepistol | 5. Pail krog | 10. Aflastningsventil |
| 2. Højtryksslange | 6. Olieknap | Håndtag lodret – PRIME (↻ cirkulation) |
| 3. Påfyldningsåbning til EasyGlide
(EasyGlide forhindrer øget slid på pakningerne) | 7. Indsugningsslange | Håndtag vandret – SPRAY (↗ sprøjtning) |
| 4. Måleinstrument til olieniveau | 8. Tilbageløbsslange | 11. Digital Electronic Spray Control (DESC) |
| | 9. Høj vogn | 12. Kontrolpanelets indikatorer |
| | | 13. Trykreguleringsknap |
| | | 14. ON/TÆND – OFF/SLUK-kontakt |

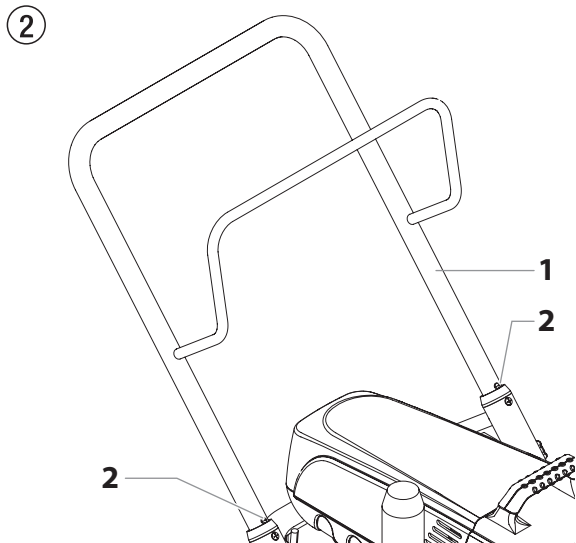
3.5 ILLUSTRATION PS 3.29 / 3.31



3.6 TRANSPORT

Skub eller træk apparatet.

Træk håndtaget (ill. 2, pos. 1) ud til anslaget. Sådan skubber du håndtaget ind – Tryk trykknapperne (2) på stængerne ind, og skub håndtaget ind.



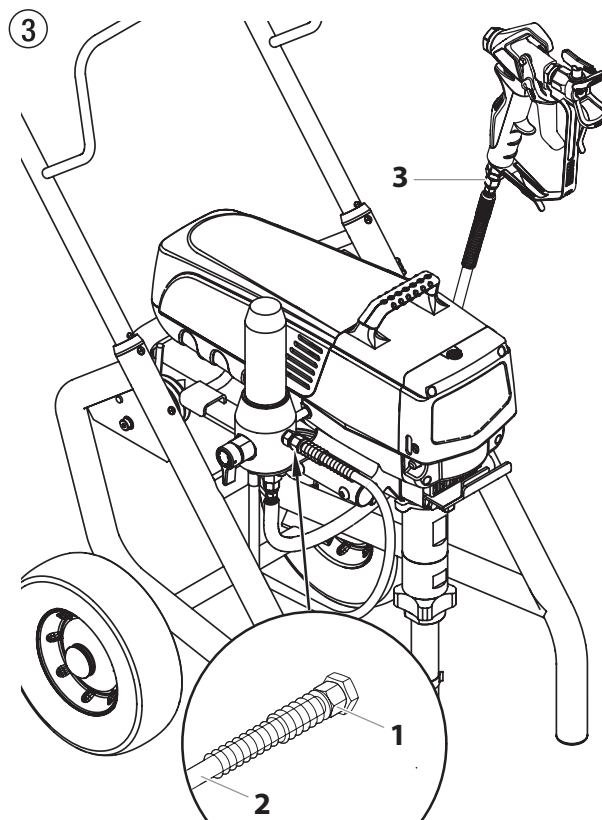
3.7 TRANSPORT I ET KØRETØJ

Sørg for at sikre apparatet med egnede fastgørelsesredskaber.

4 IDRIFTTAGNING

4.1 HØJTRYKSSLANGE, SPRØJTEPISTOL OG FORMOLIE

1. Skru højtryksslangen (2) på coatingmaterialeudgangen (ill. 3, pos. 1).
2. Skru sprøjtepiستول (3) på højtryksslangen med den valgte dyse.
3. Spænd omløbermøtrikkerne på højtryksslangen fast, så der ikke slipper coatingmateriale ud.



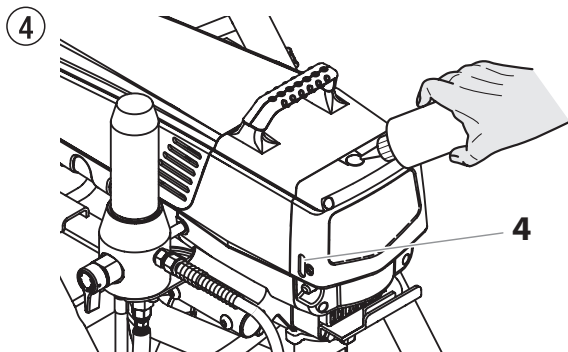
4. Tag oliekkopsens kapsel af med en almindelig skruetrækker.
5. Fyld oliekkoppen med EasyGlide (fig. 4) indtil måleinstrumentet til olieniveauet (4) viser, at den er fuld.



Pas på!

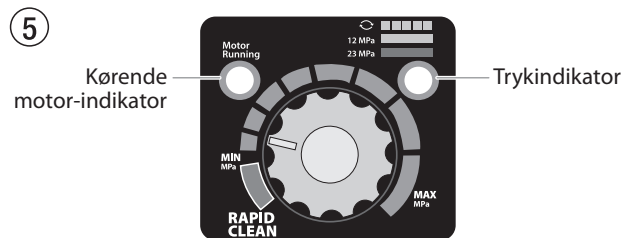
EasyGlide forhindrer øget slid på pakningerne.

6. Sæt kapslen på oliekkoppen igen.
7. Tryk på olieknappen 2-5 gange for at spæde smører. Tryk én gang på den for hver 8 timers brug for at smøre væskeafsnittet.



4.2 KONTROLPANELET'S INDIKATORER

Les voyants du panneau de commandes sont décrits ci-après.



KØRENDE MOTOR-INDIKATOR

Kørende motor-indikatoren tændes, når motoren får ordre til at køre. Denne indikator bruges af servicecentre til fejlfinding af motorproblemer.

TRYKINDIKATOR

Trykindikatoren viser sprøjtens aktuelle arbejdstryk. Den har tre forskellige indikationer: gult blinklys, konstant gult og konstant grønt lys.

Gult blinklys

Når trykindikatoren blinker gult, er sprøjten i drift mellem 0 og 1,4 MPa (14 bar). Et gult, blinkende trykindikatorlys betyder:

- Sprøjten er sat til og tændt "ON"
- Sprøjten står på spædningstryk (lavt eller intet tryk)
- SPÆD/SPRØJTE-ventilen kan flyttes mellem stillinger uden fare
- Der er ingen fare ved at udskifte eller erstatte sprøjtespidsen.



Hvis trykindikatoren begynder at blinke gult, mens trykkontrolknappen er indstillet til et højere tryk, og SPÆD/SPRØJT ventilen står på SPRØJT, er sprøjtespidsen enten slidt op, eller sprøjten har behov for service/reparation.

Konstant gul

Når trykindikatoren er konstant gul, er sprøjten i drift mellem 1,4 MPa (14 bar) og 12 MPa (120 bar). En konstant gul trykindikator betyder:

- Sprøjten er sat på den rette trykindstilling til at sprøjte bejdse, lak, fernis og flerfarver

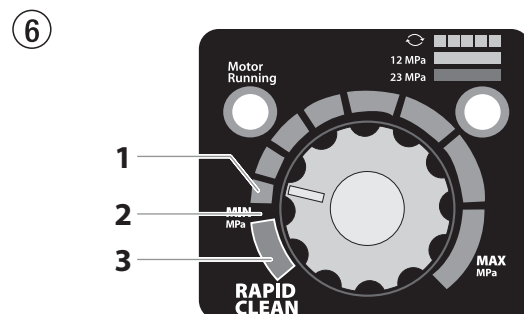
Konstant grøn

Når trykindikatoren er konstant grøn, er sprøjten i drift mellem 12 MPa (120 bar) og 23 MPa (230 bar). En konstant grøn trykindikator betyder:

- Sprøjten er sat på den rette trykindstilling til at sprøjte olie- og latexmaling til huse
- Sprøjten fungerer ved spidspræstation med en højtryksindstilling
- Hvis trykindikatoren skifter til konstant gul, når trykket er indstillet til at starte på konstant grøn, betyder det en af følgende muligheder:
 - Spidsslidindikator**— når konstant gul kommer op, mens man sprøjter med latex eller ved højtryk, betyder det, at spidsen er slidt op og skal udskiftes.
 - Spidsen er for stor**— når en spids, der er for stor til sprøjten, sættes i pistolen, skifter trykindikatoren fra konstant grøn til konstant gul.
 - Slid i væskeafsnittet**— hvis der vises en konstant gul trykindikator, mens man bruger en ny spids, og trykket er indstillet til det maksimale, kan service være påkrævet (slidte pakninger, slidt stempel, ventil har sat sig fast, osv.).

4.3 TRYKREGULERINGSKNAP, INDSTILLINGER

1. Minimal trykindstilling
2. Sort zone – ingen trykopbygning
3. Blå zone – pulserende tryk til rengøring



4.4 TILSLUTNING TIL NETTET



Apparatet skal tilsluttes en stikkontakt med forskriftsmæssig jordforbindelse.

Sørg for, at netspændingen stemmer overens med angivelsen på apparatets typeskilt, før du slutter apparatet til elnettet.

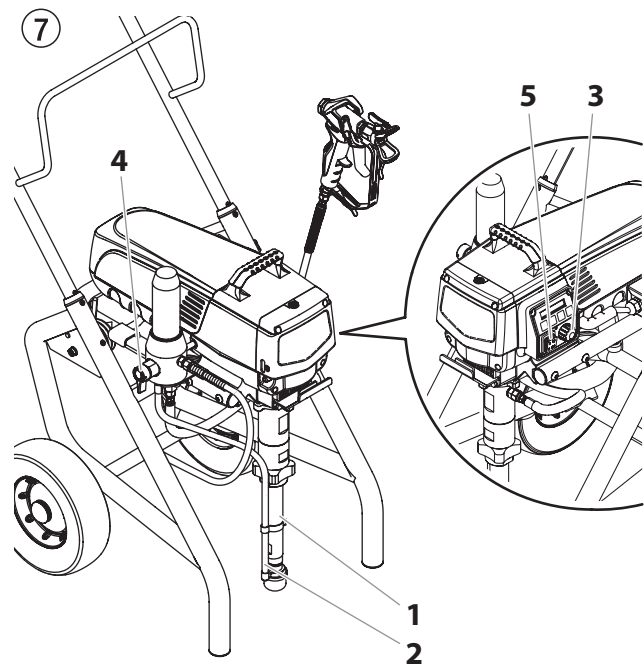
Tilslutningen skal være forsynet med en fejlstrømsbeskyttelsesanordning INF \leq 30 mA.



I Wagner-tilbehørskataloget finder du mobile elektriske personbeskyttelsesanordninger, som også kan bruges med andre elektriske apparater.

4.5 VED FØRSTE IDRIFTTAGNING – RENGØRING FOR KONSERVERINGSMIDLER

1. Sætindsugningsslangen (ill.7, pos.2) og tilbageløbsslangen (1) ned i en beholder med et egnet rengøringsmiddel.
2. Drej trykreguleringsknappen (3) til minimalt tryk.
3. Åbn aflastningsventilen (2), så ventilen står i stillingen PRIME (↻ cirkulation).
4. Sæt apparatet (5) på ON (tændt).
5. Vent, indtil der løber rengøringsmiddel ud af tilbageløbsslangen.
6. Luk aflastningsventilen, så ventilen står i stillingen SPRAY (↗ sprøjtning).
7. Træk i sprøjtepistolens aftræksbøjle.
8. Sprøjt rengøringsmidlet fra apparatet ned i en åben opsamlingsbeholder.

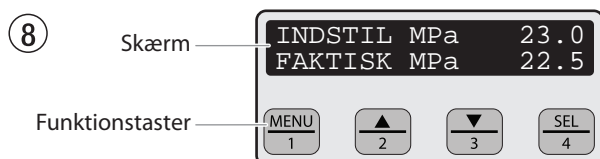


4.6 IDRIFTTAGNING AF APPARATET MED COATINGMATERIALE

1. Sætindsugningsslangen (ill.7, pos.2) og tilbageløbsslangen (1) ned i beholderen med coatingmateriale.
2. Drej trykreguleringsknappen (3) til minimalt tryk.
3. Åbn aflastningsventilen (4), så ventilen står i stilling PRIME (↻ cirkulation).
4. Tænd for apparatet (5) ON (TIL)
5. Vent, indtil der løber coatingmateriale ud af tilbageløbsslangen.
6. Luk aflastningsventilen, så ventilen står i stilling SPRAY (↗ sprøjtning).
7. Tag sprøjtepistolen af gentagne gange, og sprøjt i en opsamlingsbeholder, indtil der uafbrudt strømmer coatingmateriale ud af sprøjtepistolen.
8. Øg trykket ved at dreje langsomt på trykreguleringsknappen. Kontrollér fordelingen, og øg trykket, indtil forstøvningen er perfekt.
Stil altid trykreguleringsknappen i så lav stilling som muligt, mens forstøvningen endnu er i orden.
9. Apparatet er nu klar til sprøjtning.

4.7 DIGITAL ELECTRONIC SPRAY CONTROL (DESC)

i Digital Electronic Spray Control (DESC) øger sprøjtens funktionsdygtighed. Det installeres direkte under trykkontrolknappen på kontrolpanelet. Det består af en skærm og fire funktionstaster. Skærmen viser forskellige menuskærme, som lader brugeren tilpasse og overvåge sprøjtens drift ved brug af funktionstasterne.



i Trykkontrolknappen har forret fremfor Digital Electronic Spray Control (DESC). Hver gang der drejes på trykkontrolknappen, ændrer sprøjtens tryk sig i overensstemmelse hermed.

FUNKTIONSTASTER

Funktionstasterne er nummereret 1–4. Hver enkelt taster er herudover mærket med endnu en funktion.

Nr. 1/ Menutaste	Når man trykker på taster nr. 1, ruller skærmen gennem alle tilgængelige menuskærme, eller udfører en funktion, som beskrives på den aktive menuskærm.
Nr. 2/▲ Taste	Når man trykker på taster nr. 2, udføres der en funktion, som beskrives på den aktive menuskærm, eller en værdi øges.
Nr. 3/▼ Taste	Når man trykker på taster nr. 3, udføres der en funktion, som beskrives på den aktive menuskærm, eller en værdi formindskes.
Nr. 4/Select (Vælg) taster	Når man trykker på taster nr. 4, vælges den aktive menuskærm, eller der udføres en funktion, som beskrives på den aktive menuskærm.

MENUSKÆRME

Flere forskellige menuskærme er tilgængelige for brugeren til at tilpasse og overvåge sprøjtens drift. De omfatter bl.a. Hovedskærm, Volume Pumped (Pumpevolumen), Job Volume (Jobvolumen), Unit Serial # (Enhedsserienummer), Timers (Timers), Job Timers (Jobtimers), Service Time (Servicetid), Security Code (Sikkerhedskode), Prime (Spædning) og Clean (Rengøring).

HOVEDSKÆRM

Hovedskærmen er kontrolsystemets standardskærm ved sprøjtens opstart. **Når man trykker på taster nr. 2, skifter man mellem PSI, Bar og MPa måleenheder.** Tryk på taster nr. 1 for at rulle gennem de resterende menuskærme.

INDSTIL MPa 23.0
FAKTISK MPa 22.5

i For sprøjter udstyret med et Digital Electronic Spray Control (DESC) på ni sprog:
Der skiftes mellem PSI, Bar- og Mpa-måleenheder ved at trykke på #2 taster på hovedskærmen.
Der skiftes sprog på hovedskærmen ved at trykke på #3 taster på hovedskærmen. Totalt er der ni sprog tilgængeligt. Hver gang der trykkes på #1 taster, vises et nyt sprog. Sprogene som de vises: Engelsk, spansk, hollandsk, dansk, svensk, tysk, fransk, italiensk, og portuguese.

VOLUME PUMPED SKÆRM (PUMPEVOLUMEN)

Pumpevolumenskræmen viser det samlede antal gallons eller liter, som sprøjten har sprøjtet.

VOLUME PUMPET
MENU-1 VÆLG-4

GALLONS X
MENU-1 LITER-2

Tryk på taster nr. 4 for at vælge Pumpevolumenskræmen.

LITER X
MENU-1 GALLONS-2

JOB VOLUME SKÆRM (JOBVOLUMEN)

Jobvolumenskræmen lader brugeren nulstille en gallon- eller litertæller til at følge brugen ved specifikke opgaver.

JOB VOLUMEN
MENU-1 VÆLG-4

Tryk på taster nr. 4 for at vælge Jobvolumenskræmen.

GALLONS XXXX
MENU-1 RESET-3

UNIT SERIAL # SKÆRM (ENHEDSSERIENUMMER)

Enhedsserienummerskræmen viser sprøjtens serienummer.

PUMPENS S/N
MENU-1 VÆLG-4

Tryk på taster nr. 4 for at vælge Enhedsserienummerskræmen.

S/N: XXXXXXXXXXXX
MENU-1

TIMERS SKÆRM (TIMER)

Timer-skærmen viser både den samlede tid for, hvorlængde sprøjten har været tændt, og den samlede tid for, hvorlængde sprøjten har kørt (pumpet).

TIDSFORBRUG
MENU-1 VÆLG-4

Tryk på taster nr. 4 for at vælge Timer-skærmen.

TÆNDT I XXXX
BRUGSTID XXXX

JOB TIMERS SKÆRM (JOBTIMER)

Jobtimer-skærmen lader brugeren nulstille "ON TIME" ["TÆNDT TID"] og "RUN TIME" ["KØRSELSTID"], så det er muligt at tage tid på specifikke opgaver.

JOB TIDSMALER
MENU-1 VÆLG-4

Tryk på taste nr. 4 for at vælge Jobtimer-skærmen. Skærmen "JOB ON" (TÆNDT I) vises. Tryk på nr. 3 for at nulstille. Tryk på nr. 1 for at fortsætte til skærmen "JOB RUN" (BRUGSTID) Tryk på nr. 1 for at rulle gennem resten af menuskærmene.

TÆNDT I	X
MENU-1	RESET-3

BRUGSTID	X
MENU-1	RESET-3

SERVICE TIME SKÆRM (SERVICETIMER)

Servicetimer-skærmen lader brugeren indstille et tidsinterval for serviceeftersyn (i timer). Tryk på taste nr. 4 for at vælge Servicetimer-skærmen.

SERVICETID
MENU-1 VÆLG-4

Servicetiden indstilles ved at trykke på tast nr. 2 (op) og/eller nr. 3 (ned) til den ønskede tid (brugstiden går op / ned i spring på 25 for hver gang, der trykkes på en tast).

SERVICE v.	XX
BRUGSTIMER	XX

Når sprøjten når den valgte SERVICE@-tid, vil skærmen vise "SERVICE DUE" ("TID TIL SERVICE"). Timeren nulstilles ved at trykke på tast #3, når pumpen tændes første gang. Dette vil nulstille beskeden "SERVICE DUE" ("TID TIL SERVICE") og også nulstille "SERVICE TIME" ("SERVICETID") til den forrige indstilling.

SECURITY CODE SKÆRM (SIKKERHEDSKODE)

Sikkerhedskodeskærmen lader brugeren indstille en fircifret sikkerhedskode for at forhindre uvedkommende brug af sprøjten. Hvis der er indstillet en sikkerhedskode, vil kontrolsystemskærmen efterspørge om koden ved opstart. Hvis den korrekte kode indtastes, viser skærmen Hovedskærmen, og sprøjten vil fungere. Hvis der indtastes en forkert kode, vil skærmen fortsætte med at efterspørge den korrekte kode, og sprøjten vil være inaktiveret. Tryk på taste nr. 2 for at indstille eller ændre sikkerhedskoden.

SIKKERHEDSKODE
MENU-1 ÆNDR-2



Hvis sprøjten er ny, er der ikke indstillet nogen sikkerhedskode, og Hovedskærmen vil komme til syne ved opstart. Når en sikkerhedskode indstilles første gang, vises skærmen "Enter Old Code Number" (indtst gl kodenummer), og nummeret "1111" skal indtastes.

Indtast det gamle sikkerhedskodenummer for at få adgang til den skærm, der gør det muligt at ændre koden. Hvis den indtastede kode er forkert, vil skærmen fortsat efterspørge den korrekte kode, og det vil ikke være muligt at ændre sikkerhedskoden.

INDTST
GL. KODE NUMMER

Indtast den nye sikkerhedskode. Så snart den nye kode er indtastet, vil skærmen automatisk efterspørge, at den nye kode indtastes igen som kontrol. Hvis den samme nye kode indtastes igen, vil skærmen bekræfte, at den nye kode er accepteret, og derefter vende tilbage til Hovedskærmen. Hvis den nye kode indtastes forkert, vil skærmen vende tilbage til skærmen "Enter New Code Number" [Indtast nyt kodenummer], og processen vil begynde forfra.

INDTST NYT
KODENUMMER XXXX

GENINDTST NYT
KODENUMMER XXXX

NYT KODENUMMER
ACCEPTERET

Hvis du glemmer din sikkerhedskode, eller den bliver væk for dig, kan du sætte dig i forbindelse med kundeservice hos Wagner for at få hjælp.



Sikkerhedsfunktionen sættes ud af funktion ved at indtaste "1111" på skærmen "Enter New Code Number" [Indtast nyt kodenummer] (dette er standardkoden for en ulåst sprøjte). Som følge heraf kommer Hovedskærmen frem ved sprøjtens opstart.

PRIME SKÆRM (SPÆDE)

Spædeskærmen kommer op, når trykkontrolknappen er indstillet til "Min"-indstillingen i den gule zone.

FLOW

RAPID CLEAN SKÆRM (RENGORINGSINDST)

Skærmen Rent vises, når trykkontrolgrebet er indstillet på stillingen RAPID CLEAN, og ventilen PRIME/SPRAY står på PRIME.

RENGORINGSINDST



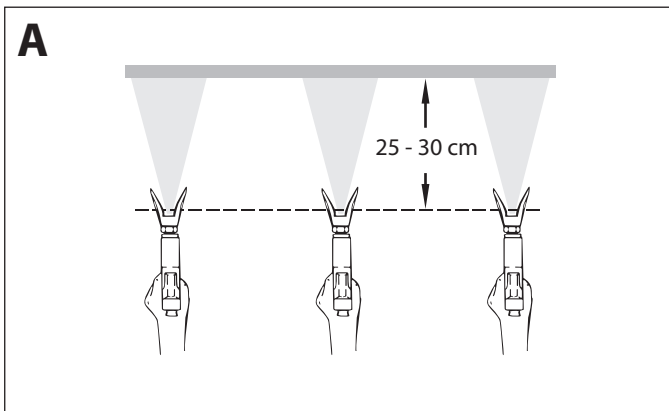
Hvis der ikke er nogen aktivitet på en menuskærm i 30 sekunder, går skærbilledet tilbage til Hovedskærmen.

5 SPRØJTETEKNIK



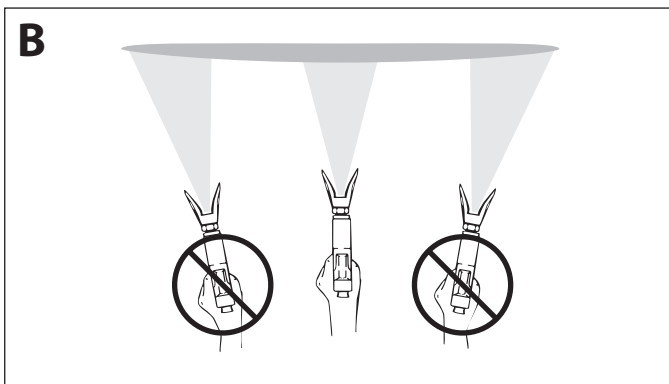
Injektionsfare. Undlad at sprøjte, hvis spidsværnet ikke er på plads. Aftræk aldrig pistolen, medmindre spidsen er fuldstændigt drejet til enten Spray (Sprøjt) eller Unclog (Klumpfjernelse)-position. Aktivér **ALTID** pistolaftrækkerlåsen før spidsen fjernes, udskiftes eller renses.

- A)** Nøglen til et godt malerarbejde er en jævn dækning på hele overfladen. Bevæg armen i en konstant hastighed og hold sprøjtepistolen i en konstant afstand fra overfladen. Den bedste sprøjteafstand er 25-28 cm fra sprøjtespidsen til overfladen.

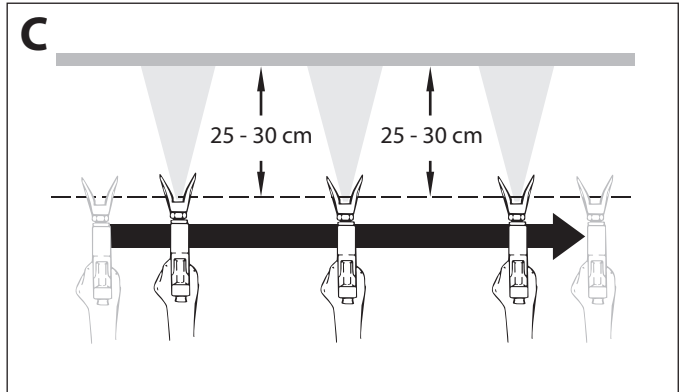


- B)** Hold sprøjtepistolen i de rette vinkler i forhold til overfladen. Dette betyder, at det er hele din arm, der skal bevæge sig frem og tilbage istedet for blot at bøje håndleddet.

Hold sprøjtepistolen vinkelret på overfladen, ellers vil den ene side af laget blive tykkere end den anden.





- C)** Tryk på pistolens aftrækker efter at du starter strøget. Slip aftrækkeren før du afslutter strøget. Sprøjtepistolen bør være i bevægelse, når aftrækkeren trækkes og slippes. Overlap hvert strøg med ca. 30%. Dette sikrer et jævnt lag.



Hvis der forekommer meget skarpe kantzoner og striber i sprøjtestrålen: Forøg driftstrykket eller fortynd coatingmaterialet.




6 HÅNTERING AF HØJTRYKSSLANGEN

	Apparatet er udstyret med en højtryksslange, der er særligt velegnet til stempelpumper.
	Fare for kvæstelser på grund af en utæt højtryksslange. En beskadiget højtryksslange skal straks udskiftes. Reparer aldrig selv en defekt højtryksslange!

Højtryksslangen skal behandles med omhu. Undgå kraftig bøjning eller skarpe knæk, mindste bøjningsradius er ca. 20 cm. Kør ikke over højtryksslangen, og beskyt den mod skarpe genstande og kanter.


Træk aldrig i højtryksslangen for at flytte apparatet.

Sørg for, at højtryksslangen ikke snor sig. Ved at anvende en Wagner-sprøjt pistol med drejeled og en slangetromle kan dette forhindres.




	Med hensyn til håndtering af højtryksslangen ved arbejde på et stillads har det vist sig mest fordelagtigt hele tiden at føre slangen på ydersiden af stilladset.
	Når højtryksslanger bliver gamle, stiger risikoen for beskadigelser. Wagner anbefaler at udskifte højtryksslangen efter 6 år.
	Af hensyn til funktionen, sikkerheden og holdbarheden må man kun benytte originale Wagner-højtryksslanger.

7 ARBEJDSAFBRYDELSE



1. Åbn aflastningsventilen, så ventilen står i stilling PRIME (↻ cirkulation).
2. Stil apparatet på OFF (FRA).
3. Drej trykreguleringsknappen til minimalt tryk.
4. Træk i sprøjt pistolens aftræksbøjle, så du aflaster højtryksslangen og sprøjt pistolens tryk.
5. Sprøjt pistolens sikres som vist i sprøjt pistolens betjeningsvejledning.
6. Se på side 87 punkt 12.2, hvordan en standarddyse rengøres.
Hvis en anden dyseudførelse er monteret, skal du gå frem efter den pågældende betjeningsvejledning.
7. Lad indsugningsslangen og tilbageløbsslangen være nedsænket i coatingmaterialet, eller før dem ned i et passende rengøringsmiddel.

 Pas på!	Ved brugen af hurtigttørrende coatingmateriale eller tokomponent-coatingmateriale skal apparatet ubetinget skylles igennem med et egnet rengøringsmiddel i løbet af forarbejdningstiden.
--	--

8 RENGØRING AF APPARATET (UD-AFDRIFTTAGNING)

	Renhed er den bedste garanti for en problemfri drift. Når sprøjtearbejderne er afsluttet, skal apparatet renses. Rester af coatingmaterialet må under ingen omstændigheder tørre eller sætte sig fast i apparatet.
	Det rengøringsmiddel, som benyttes til rengøringen (kun med et flammepunkt over 38 °C), skal svare til coatingmaterialet.
	<ul style="list-style-type: none"> • Sprøjtepisistolensikres, se driftsvejledningen til sprøjtepisstolen. • Rens dysen, og afmonter den. • Standarddysse, se side 87, punkt 12.2. • Hvis en anden dyseudførelse er monteret, skal du gå frem efter den pågældende driftsvejledning.



1. Tag ind sugningsslangen op af coatingmaterialet.
2. Luk aflastningsventilen, så ventilen står i stilling SPRAY (☞ sprøjtning).
3. Stil apparatet på ON (TIL).

 Pas på!	Ved opløsningsmiddelholdige coatingmaterialer skal beholderen jordes.
 Pas på!	Forsigtig! Der må ikke sprøjtes eller pumpes ned i en beholder med en lille åbning (spunshul). Se sikkerhedsforskrifterne.

4. Træk i aftræksbøjlen på strøjtepisstolen for at pumpe resten af coatingmaterialet ud af ind sugningsslangen, højtryksslangen og strøjtepisstolen og ned i en åben beholder.
5. Sæt ind sugningsslangen med tilbageløbsslangen ned i en beholder med et egnet rengøringsmiddel.
6. Drej trykreguleringsknappen til minimalt tryk.
7. Åbn aflastningsventilen, så ventilen står i stilling PRIME (☞ cirkulation).
8. Pump et egnet rengøringsmiddel rundt i kredsløbet i nogle minutter.
9. Luk aflastningsventilen, så ventilen står i stilling SPRAY (☞ sprøjtning).
10. Træk i sprøjtepisistolens aftræksbøjle.


11. Pump resten af rengøringsmidlet ned i en åben beholder, indtil apparatet er tomt.
12. Stil apparatet på OFF (FRA).

8.1 UDVENDIG RENGØRING AF APPARATET

	Træk altid først stikket ud af stikkontakten.
 Pas på!	<p>Fare for kortslutning på grund af indtrængende vand!</p> <p>Afsprøjt aldrig apparatet med en højtryks- eller damp højtryksrenser.</p> <p>Læg ikke højtryksslangen i opløsningsmiddel. Tør kun ydersiden med en våd klud.</p>

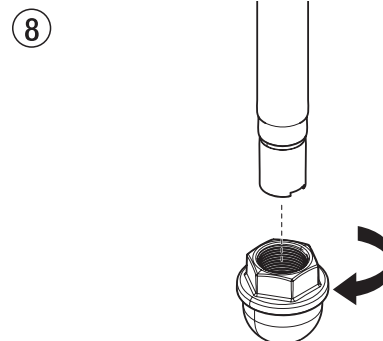
Tør apparatet af udvendigt med en klud, der er vædet med et egnet rengøringsmiddel.

8.2 INDSUGNINGSFILTER


	Et rent ind sugningsfilter sikrer altid maksimal gennemstrømningsmængde, konstant sprøjtetryk, og at apparatet fungerer fejlfrit.
---	---

1. Filtret (ill. 8) skrues af ind sugningsrøret.
2. Rens eller udskift filtret.


Rengøringen gennemføres med en hård pensel og et tilsvarende rengøringsmiddel.



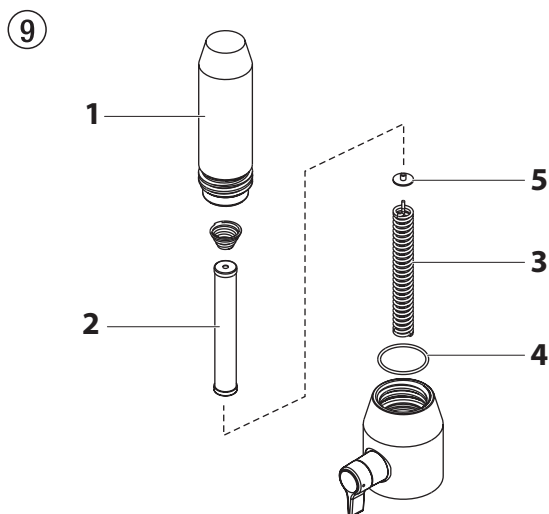
8.3 RENSNING AF HØJTRYKSFILTER

	Et højtryksfilter fås som ekstraudstyr, der kan bestilles separat. Rens filterpatronen regelmæssigt. Et tilsmudset eller tilstoppet højtryksfilter giver en dårlig fordeling af det påsprøjtede materiale eller en tilstoppet dyse.
---	---


1. Drej trykreguleringsknappen til minimalt tryk.
2. Åbn aflastningsventilen, så ventilen står i stilling PRIME (↻ cirkulation).
3. Stil apparatet på OFF (FRA).

	Træk netstikket ud af stikdåsen.
---	----------------------------------

4. Skru filterhuset (fig. 9, pos. 1) af med en oliefilternøgle.
5. Træk filterpatronen (2) af støttefjederen (3).
6. Rengør alle dele med et egnet rengøringsmiddel. Udskift om nødvendigt filterpatronen.
7. Kontrollér O-ringene (4), og udskift om nødvendigt.
8. Læg støtteskiven (5) mod støttefjederen (3). Skub filterpatronen (2) over støttefjederen.
9. Skru filterhuset (1) på, og spænd det helt fast med en oliefilternøgle.



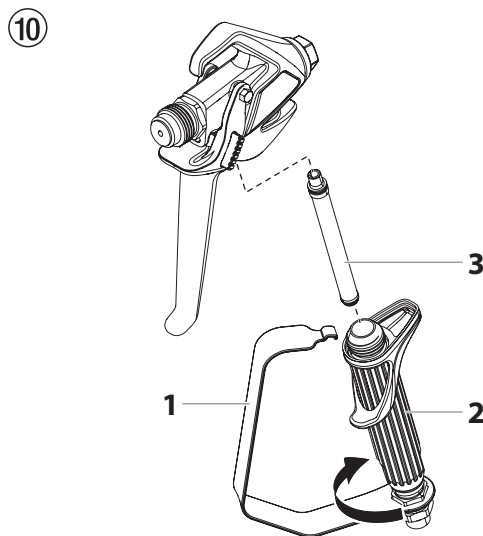
8.4 RENGØRING AF AIRLESS-SPRØJTEPISTOLEN

	Gør sprøjtepiستolen ren hver gang efter brug.
---	---

1. Airless-sprøjtepiستolen skylles igennem med et egnet rengøringsmiddel ved lavt driftstryk.
2. Dysen renses grundigt med et egnet rengøringsmiddel, så der ikke bliver rester af coatingmateriale tilbage.
3. Airless-sprøjtepiستolen renses grundigt udvendigt.

INDSTIKSFILTER I AIRLESS-SPRØJTEPISTOLEN (ILL. 10)

1. Hæft øverste del af aftrækkerværnet (1) af pistolhovedet.
2. Brug aftrækkerværnets bund som skruenøgle, løsn og fjern håndtagssamlingen (2) fra pistolhovedet.
3. Træk det gamle filter (3) ud af pistolhovedet. Rens det eller udskift det.
4. Skub det nye filter ind med den tilspidsede ende først i pistolhovedet.
5. Skru grebsamlingen ind i pistolhovedet, indtil den sidder forsvarligt fast. Strammes med aftrækkernøglen.
6. Smæk aftrækkerværnet på plads på pistolhovedet igen.



9 HJÆLP VED PROBLEMER

Fejltype	Mulig årsag	Foranstaltning til afhjælpning af fejlen
A. Apparatet starter ikke.	<ol style="list-style-type: none"> 1. Ingen spænding. 2. Trykindstillingen stillet for lavt. 3. TÆND/SLUK-kontakten (ON/OFF) defekt. 	<ol style="list-style-type: none"> 1. Kontrollér spændingsforsyningen. 2. Stil trykreguleringsknappen højere. 3. Udskift.
B. Apparatet suger ikke.	<ol style="list-style-type: none"> 1. Aflastningsventilen står i stillingen SPRAY (☞ sprøjtning). 2. Filtret stikker op over væskeoverfladen og suger luft ind. 3. Filtret tilstoppet. 4. Indsugningsslangen er løs, hvilket betyder, at apparatet suger falsk luft ind. 	<ol style="list-style-type: none"> 1. Stil aflastningsventilen i stillingen PRIME (☉ cirkulation). 2. Efterfyld coatingmateriale. 3. Rengør eller udskift filtret. 4. Rengør tilslutningsstederne, og udskift om nødvendigt O-ringene. Fasthold indsugningsslangen med en holdeklemme.
C. Apparatet suger, men der opbygges ikke noget tryk.	<ol style="list-style-type: none"> 1. Dysen er meget slidt. 2. Dysen er for stor. 3. Trykindstillingen stillet for lavt. 4. Filtret tilstoppet. 5. Coatingmaterialet løber gennem tilbageløbsslangen, når aflastningsventilen står i stillingen SPRAY (☞ sprøjtningen). 6. Pakningerne klæber sammen eller er slidte. 7. Ventilkuglerne er slidte. 8. Ventil sæderne er slidte. 	<ol style="list-style-type: none"> 1. Udskift. 2. Udskift dysen. 3. Drej trykkontrolknappen med uret for at øge trykket. 4. Rengør eller udskift filtret. 5. Afmonter og rengør aflastningsventilen, eller udskift den. 6. Afmonter og rengør pakningerne, eller udskift dem. 7. Afmonter og udskift ventilkuglerne. 8. Afmonter og udskift ventil sæderne.
D. Der kommer coating-materiale oven ud affarvetrinet.	<ol style="list-style-type: none"> 1. Den øverste pakning er slidt. 2. Stemplet er slidt. 	<ol style="list-style-type: none"> 1. Afmonter og udskift pakningen. 2. Afmonter og udskift stemplet.
E. Forstærket pulsering i sprøjtepistolen	<ol style="list-style-type: none"> 1. Forkert type højtryksslange. 2. Dysen er slidt eller for stor. 3. For højt tryk. 	<ol style="list-style-type: none"> 1. Anvend kun originale WAGNER-højtryksslanger af hensyn til funktion, sikkerhed og levetid. 2. Udskift dysen. 3. Drej trykreguleringsknappen til et lavere tal.
F. Dårlig fordeling	<ol style="list-style-type: none"> 1. For stor dyse til det pågældende coatingmateriale. 2. Ukorrekt trykindstilling. 3. For lille gennemstrømningsmængde. 4. Coatingmaterialet har for høj viskositet. 	<ol style="list-style-type: none"> 1. Udskift dysen. 2. Drej på trykreguleringsknappen, indtil der opnås en tilfredsstillende fordeling. 3. Rengør eller udskift alle filtre. 4. Fortynd i henhold til producentens angivelser.
G. Apparatets ydelse falder.	<ol style="list-style-type: none"> 1. Trykindstillingen stillet for lavt. 	<ol style="list-style-type: none"> 1. Drej trykkontrolknappen med uret for at øge trykket.
H. Pumpen udsættes for overtryk og vil ikke slukke.	<ol style="list-style-type: none"> 1. Trykafbryderen er defekt. 2. Transduceren er defekt. 	<ol style="list-style-type: none"> 1. Bring enheden til et godkendt Wagner servicecenter. 2. Bring enheden til et godkendt Wagner servicecenter.

10 VEDLIGEHOLDELSE

10.1 GENEREL VEDLIGEHOLDELSE

Vedligeholdelse af apparatet bør udføres én gang om året af Wagner-serviceafdelingen.

1. Kontrollér, om højtryksslangerne, apparatets tilslutningsledning og stikket er beskadigede.
2. Kontrollér indløbs- og udløbsventil samt filter for slid.

10.2 HØJTRYKSSLANGE

Kontrollér højtryksslangen visuelt for eventuelle revner eller udbulinger, især ved overgangen til armaturet. Omløbermøtrikkerne skal kunne drejes frit.



Når højtryksslanger bliver gamle, stiger risikoen for beskadigelser. Wagner anbefaler at udskifte højtryksslangen efter 6 år.

11 REPARATIONER PÅ APPARATET



Stil apparatet på OFF (FRA).

Træk altid netstikket ud af stikdåsen før reparation.



Sørg for at kontrollere for jordforbindelse kontinuitet efter service udføres på alle elektriske komponenter.

Brug et ohmmeter til at afgøre, at der er kontinuitet mellem produktets spændingsløse metaldele og jordingsbladet på tilkoblingsstikket.

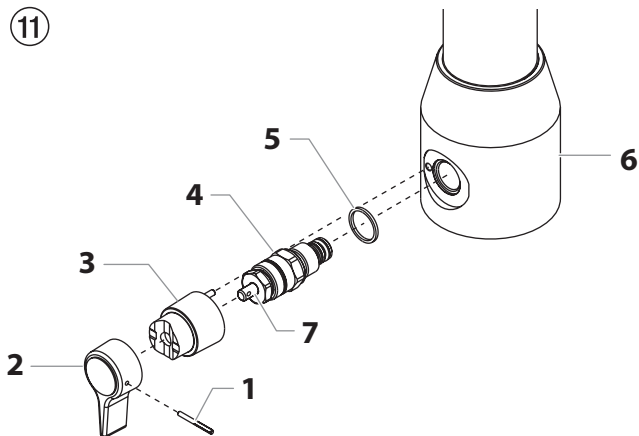
11.1 AFLASTNINGSVENTIL



Pas på!

Ventilhuset (4) bør ikke repareres. Hvis det er slidt, skal det altid udskiftes med et nyt.

1. Fjern kærvestiften (ill. 11, pos. 1) fra aflastningsventilgrebet (2) med en dorn på 2 mm.
2. Træk aflastningsventilgrebet (2) og medbringeren (3) af.
3. Skru ventilhuset (4) af komplet med en svensknøgle.
4. Sørg for, at tætningen (5) sidder korrekt, og skru det nye ventilhus (4) komplet ind i fordelerblokken (6). Spænd med svensknøglen.
5. Ret medbringeren (3) mod boringen i farvetrinshuset (6). Skub medbringeren på, og smør den med maskinfedt.
6. Sæt boringen i ventilakslen (7) og boringen i aflastningsventilgrebet (2) ud for hinanden.
7. Isæt kærvestiften (1), og stil aflastningsventilgrebet i stillingen PRIME/SPRAY.



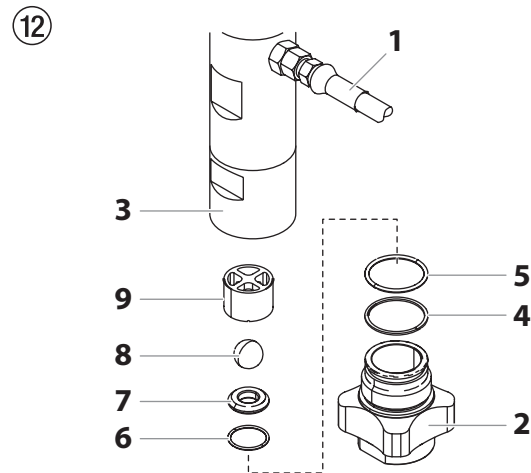
11.2 IND- OG UDLØBSVENTIL

1. Afmonter de fire skruer i frontdækslet, og tag frontdækslet af.

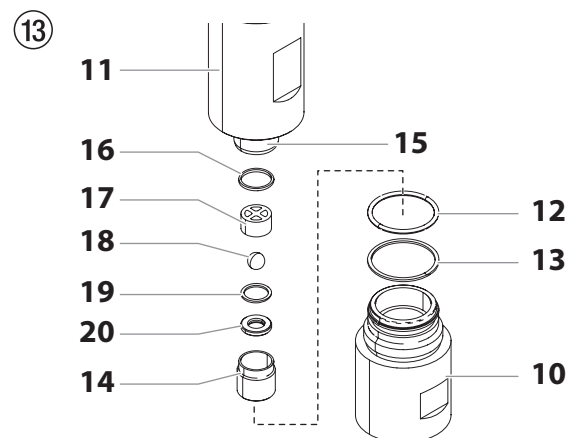


Klemningsfare – før ikke fingre eller værktøj mellem dele i bevægelse.

2. Drej trykkontrolgrebet til mindste tryk. Skærmen DESC skal sige "PRIME" (FLOW).
3. Tryk på tast nr. 1 på DESC-kontrolpanelet. Så kommer skærmen "CREEP MODE" (SEN MÅDE) op.
4. Drej trykkontrolgrebet langsomt med uret for at øge trykket. Krumtapaksel/glidrsamlingen vil begynde at bevæge sig meget langsomt.
5. Når den når bunden, nøjagtigt i centrum af sit slag, skal kontrolgrebet drejes tilbage til mindste tryk. Det skal få krumtapaksel/glidrsamlingen til at standse.
6. Træk netstikket ud af stikdåsen.
7. Træk klemmen på indsugningsrøret af, og afmonter tilbageløbsslangen.
8. Skru forbindelsesslangen (ill. 12, pos. 1) til højtryksfiltret af.
9. Drej grebet på siden af vognen med uret for at låse vognen op. Vip vognen bagud, indtil den låses på plads.
10. Løsn indløbsventilhuset (2) fra det nederste hus (3) med letteammerslag, og skru det af, evt. med en svensknøgle.
11. Afmonter støttingen (4), O-ringen (5), O-ringen (6), indløbsventilsædet (7), indløbsventilkuglen (8) og den øverste kugleføring (9).
12. Rengør alle dele med et egnet rengøringsmiddel.
Kontrollér indløbsventilhuset (2), indløbsventilsædet (7) og indløbsventilkuglen (8) for slid, og udskift om nødvendigt delene. Monter indløbsventilsædet (7) omvendt, hvis det kun er slidt på den ene side.
13. Saml komponenterne i omvendt rækkefølge.
Smør maskinfedt på O-ringen (5), og sørg for, at den sidder rigtigt i indløbsventilhuset (2).



14. Skru det nederste hus (fig. 13, pos. 10) af med en svensknøgle, og hold samtidig imod på det øverste hus (11) med en anden svensknøgle.
15. Fjern støttingen (13) og O-ringen (12).
16. Skru udløbsventilhuset (14) ud af stemplet (15) med en 3/8 tommer unbrakonøgle.
17. Afmonter den øverste tætning (16), den øverste kugleføring (17), udløbsventilkuglen (18), skiven (19) og udløbsventilsædet (20).
18. Rengør alle dele med et egnet rengøringsmiddel. Kontrollér udløbsventilhuset (14), udløbsventilsædet (20), udløbsventilkuglen (18) og den øverste kugleføring (17) for slid, og udskift om nødvendigt delene. Monter udløbsventilsædet (20) omvendt, hvis det kun er slidt på den ene side.
19. Saml komponenterne i omvendt rækkefølge.
Smør maskinfedt på O-ringen (12), og sørg for, at den sidder rigtigt i det nederste hus (10).



11.3 PAKNINGER

1. Afmonter indløbsventilhuset i de trin, der er beskrevet i kapitel 11.2 på side 83.
2. Det er ikke nødvendigt at afmontere udløbsventilen.
3. Løsn låsemøtrikken (ill. 14, pos. 5) med lette hammerslag imod uret.
4. Skru det øverste hus (6) af gearhuset imod uret.
5. Spænd det øverste hus (6) fast i en skruestik mod nøglefladerne i lodret stilling.



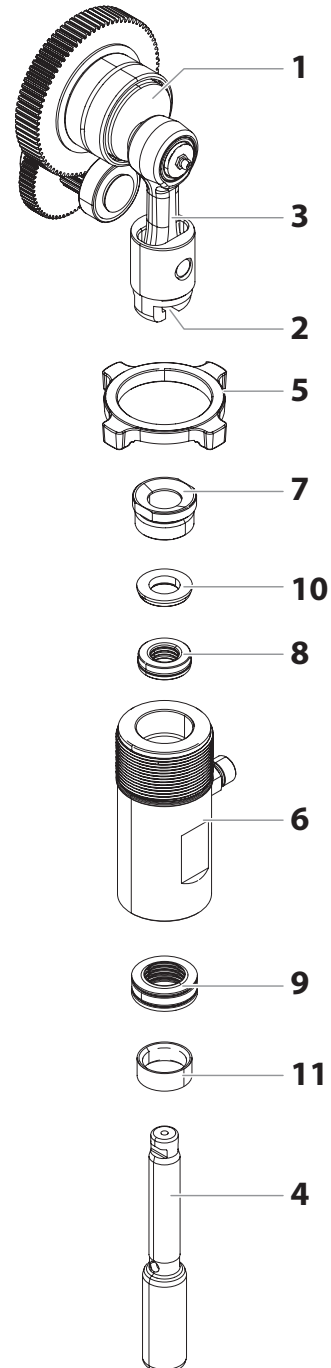
Spænd ikke skruestikken for hårdt, da gearhuset kan blive trykket itu.

6. Skru forskruningen (7) ud.
7. Skub stemplet (4) fremad, indtil stemplet er kommet helt ud af T-rillen (2) på glidersamlingen (3).
8. Skub stemplet (4) nedenunder af det øverste hus (6). Kontrollér om stemplet er slidt, og udskift det om nødvendigt.
9. Tag den øverste pakning (8) og den nederste pakning (9) af det øverste hus (6).



Undgå at beskadige det øverste hus indvendigt.

14



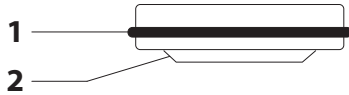
10. Fjern transportanordningen fra den øverste og den nederste pakning.

Transportanordningen fra den øverste pakning bruges til at montere stemplet.

11. Smør maskinfedt på den øverste pakning (8) og den nederste pakning (9).

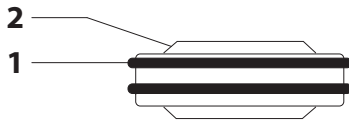
12. Isæt den øverste pakning (ill. 15) med O-ringen (1) og den fremstående læbe (2) vendende nedad i det øverste hus (6).

15



13. Læg mellemringsen (ill. 14, pos. 10) på den øverste pakning (8).
14. Skru forskrningen (ill. 14, pos. 7) i det øverste hus (6), og spænd med et moment på 34-41 Nm.
15. Isæt den nederste pakning (ill. 16), så siden med mindst afstand mellem O-ringen (1) og den fremstående læbe (2) vender opad.

16

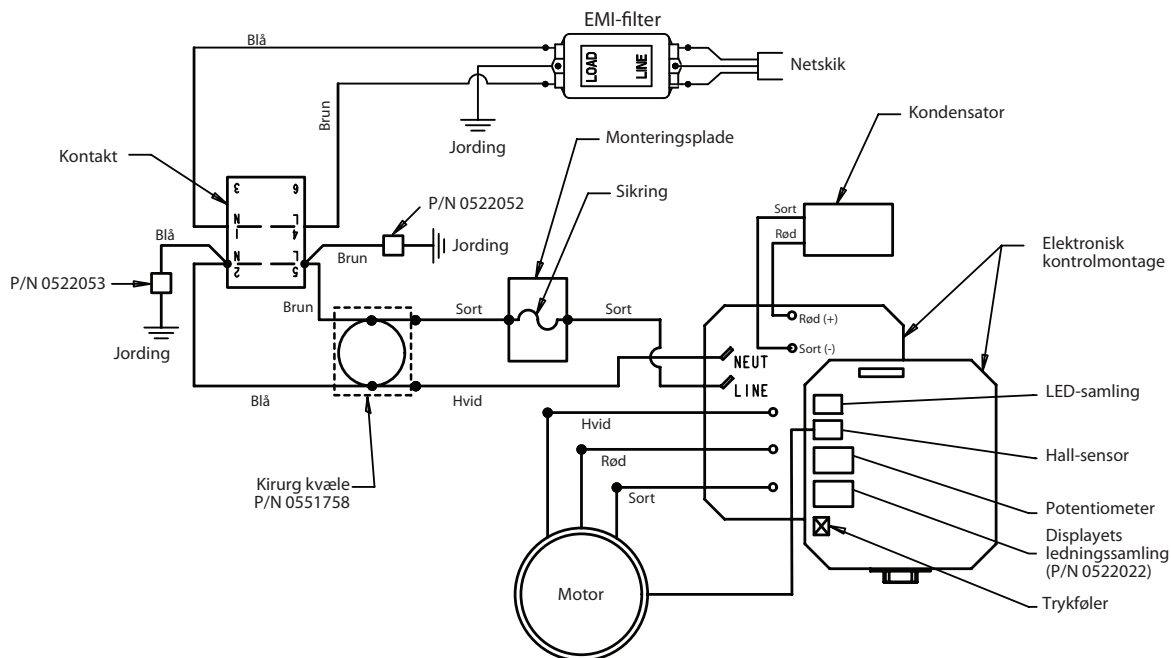


16. Placer den nederste pakning i dens endelige stilling ved hjælp af monteringsværktøjet.
17. Skub monteringsværktøjet (følger med den øverste pakning som transportanordning) til stemplet (ill. 15, pos. 4) på stemplet ovenfra.
18. Smør monteringsværktøj og stempel (4) med maskinfedt.
19. Skub stemplet (4) gennem den nederste og den øverste pakning, indtil den øverste ende af stemplet rager ud af forskrningen (7).
20. Tag monteringsværktøjet af stemplet (4).
21. Skub stemplets (4) øverste del ind i T-rillen (2) på glidersamlingen (3).
22. Skru låsemøtrikken (5) på det øverste hus (6) indtil anslag.
23. Smør gevindet på det øverste hus (6) med maskinfedt.
Tag det øverste hus ud af skruestikken.
24. Skru det øverste hus (6) ind i gearhuset, indtil låsemøtrikken (5) når anslag, og tilslutningen til forbindelsesslangen peger bagud.
25. Spænd låsemøtrikken (5) med lette hammerslag.
26. Sæt føringsringen (11) i det nederste hus (ill. 13, pos. 10), og skru det nederste hus i det øverste hus, og spænd det fast.
27. Skru forbindelsesslangen på, og spænd den fast.
28. Skru indløbsventilhuset (ill. 12, pos. 2) på; se herom i kapitel 11.2.
29. Skru indsugningsrøret på, og spænd det fast.

30. Fastgør tilbageløbsslangen til indsugningsrøret med klemmen.

31. Monter frontdækslet.

11.4 LEDNINGSDIAGRAM, PS 3.29 / 3.31



11.5 DIGITAL ELECTRONIC SPRAY CONTROL (DESC) FEJLMEDDELSER

Følgende fejlmeddelelsesskærme kommer op, når Digital Electronic Spray Control (DESC) opdager et problem med sprøjten. Så snart der opstår et problem, og fejlmeddelelsen kommer op, bliver der slukket for sprøjten.



Før du fortsætter, skal alt tryk, der er tilbage i systemet, udløses (ventilen skal stå på PRIME ☺). Endvidere skal man følge alle andre advarsler for at mindske risikoen for injektionsskade, skade fra dele, der bevæger sig, eller elektrisk stød. Sørg altid for at trække stikket ud inden serviceeftersyn!

SKÆRMEN CHECK TRANSDUCER [KONTROLLER TRANSDUCER]

Skærmen "Check Transducer" ["Kontroller transducer"] kommer op, når transduceren er blevet afbrudt eller er fejlbehæftet. Bring sprøjten til et autoriseret Wagner servicecenter for reparation.

EFTERSE
TRANSDUC

SKÆRMEN CHECK POTENTIOMETER [KONTROLLER POTENTIOMETER]

Skærmen "Check Potentiometer" ["Kontroller Potentiometer"] kommer op, når transduceren er blevet afbrudt eller er fejlbehæftet. Bring sprøjten til et autoriseret Wagner servicecenter for reparation.

EFTERSE
POTENTIOMETER

SKÆRMEN CHECK MOTOR [KONTROLLER MOTOR]

Indikerer, at motoren er slukket pga. tilslutningsproblemer mellem motoren og kontrolleren. Bring sprøjten til et autoriseret Wagner servicecenter for reparation.

EFTERSE
MOTOR

SKÆRMEN LOW VOLTAGE [LAV SPÆNDING]

Skærmen "Low Voltage" ["Lav spænding"] kommer op, når sprøjten går i stå på grund af lav indgangsspænding. Kontrollér strømforsyningen og korrigerer problemet. Start sprøjten igen.

LAV
SPÆNDING

SKÆRMEN HIGH MOTOR TEMPERATURE [HØJ MOTORTEMPERATUR]

Skærmen "High Motor Temperature" ["Høj motortemperatur"] kommer op, når motorens temperatur er steget for meget. Bring sprøjten til et autoriseret Wagner servicecenter for reparation.

HØJ MOTOR
TEMPERATUR

SKÆRMEN HIGH MECHANICAL LOAD [HØJ BELASTNING. EFTERSE MEKANISME]

Skærmen "High Mechanical Load" ["Høj belastning. efterse mekanisme"] kommer op, når sprøjten slukker pga. stærk strøm, eller når sprøjten kommer i aktuel "fold-back"-mode. Bring sprøjten til et autoriseret Wagner servicecenter for reparation.

HØJ BELASTNING
EFTERSE MEKANIS.

SKÆRMEN HIGH CONTROL TEMPERATURE [HØJ KONTROLTEMPERATUR]

Indikerer, at DESC er slukket pga. for høj varme. Bring sprøjten til et autoriseret Wagner servicecenter for reparation.

HØJ KONTROL
TEMPERATUR

SKÆRMEN BAD HALL CYCLE POWER (DÅRLIG HALL-SENSOR TÆND/ SLUK FOR STRØMMEN)

Indikerer, at motoren eller motorens Hall-effekt-sensorer er fejlbehæftede. Bring sprøjten til et autoriseret Wagner servicecenter for reparation.

DÅRLIG HALL
SLUK OG TÆND

12 BILAG

12.1 DYSEUDVALG

Valget af dysen er af stor betydning for at opnå en ordentlig og rationel arbejdsmåde. I mange tilfælde kan man kun finde frem til den rigtige dyse ved sprøjteforsøg.

HERTIL ET PAR REGLER:

Sprøjtestrålen skal være ensartet.

Hvis der forekommer striber i sprøjtestrålen, er sprøjtetrykket for lavt eller coatingmaterialets viskositet for høj.

Afhjælpning: Forøg trykket eller fortynd coatingmaterialet. Hver pumpe yder en bestemt transportmængde i forhold til dysestørrelsen:

Generelt gælder: stor dyse = lavt tryk
lille dyse = højt tryk

Der findes et stort sortiment af dyser med forskellige sprøjtevinkler.

12.2 VEDLIGEHOLDELSE OG RENGØRING AF AIRLESS HÅRDMETAL-DYSER

STANDARD DYSER

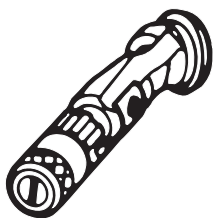
Hvis en anden dysetype er monteret, rengøres den efter producentens anvisning.

Dysen har en boring, som er lavet med største præcision. For at opnå en lang holdbarhed skal den behandles skånsomt. Husk, at hårdmetal-indsatsen er skrøbelig! Dysen må aldrig kastes eller behandles med skarpe metalgenstande.

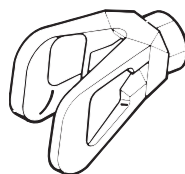
Følgende punkter skal overholdes for at holde dysen ren og parat til anvendelse:

1. Åbn aflastningsventilen, så ventilen står i stilling PRIME (↻ cirkulation).
2. Dysen afmonteres fra sprøjtepistolen.
3. Dysen lægges i et tilsvarende rengøringsmiddel, til alle rester af coatingmaterialet er opløst.
4. Hvis der foreligger trykluft, blæses dysen igennem.
5. Fjern eventuelle rester med en spids træpind (tandstik).
6. Kontroller dysen ved hjælp af et forstørrelsesglas og gentag punkt 3 til 5 om nødvendigt.

12.3 SPRØJTEPISTOL-TILBEHØR



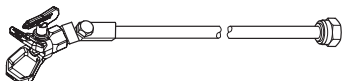
Fladstråle-indstillingsdyse
op til 250 bar (25 MPa)



Berøringsbeskyttelse
til fladstråle-indstillingsdyse
Bestillings-nr. **0097 294**

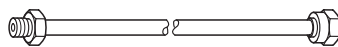
Dysemarkering	Boring mm	Sprøjtebredde med ca. 30 cm afstand til sprøjteobjektet Tryk 100 bar (10 MPa)	Anvendelse	Fladstråle-indstillingsdyse Bestillings-nr.
15	0,13 - 0,46	5 - 35 cm	Lakker	0999 057
20	0,18 - 0,48	5 - 50 cm	Lakker, filler	0999 053
28	0,28 - 0,66	8 - 55 cm	Lakker, dispersioner	0999 054
41	0,43 - 0,88	10 - 60 cm	Rustbeskyttelses-farver – dispersioner	0999 055
49	0,53 - 1,37	10 - 40 cm	Farve til store arealer	0999 056

Dyseforlænger med drejeligt knæled (uden dyse)



Længde: 100 cm Bestillings-nr. **0096 015**
Længde: 200 cm Bestillings-nr. **0096 016**
Længde: 300 cm Bestillings-nr. **0096 017**

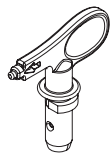
Dyseforlænger



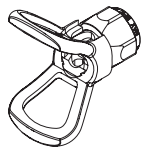
15 cm, F-gevind, Bestillings-nr. **0556 051**
30 cm, F-gevind, Bestillings-nr. **0556 052**
45 cm, F-gevind, Bestillings-nr. **0556 053**
60 cm, F-gevind, Bestillings-nr. **0556 054**

15 cm, G-gevind, Bestillings-nr. **0556 074**
30 cm, G-gevind, Bestillings-nr. **0556 075**
45 cm, G-gevind, Bestillings-nr. **0556 076**
60 cm, G-gevind, Bestillings-nr. **0556 077**

12.4 AIRLESS-DYSTE TABEL



**Wagner
TradeTip 3 dyse**
op til 270 bar
(27 MPa)



uden dyse
F-gevind (11/16 - 16 UN)
til Wagner sprøjtepistoler
Best.-nr. 0289391

uden dyse
G-gevind (7/8 - 14 UNF)
til Graco/Titan sprøjtepistoler
Best.-nr. 0289390



Alle dyser i nedenstående tabel leveres sammen med det dertil passende pistolfilter.

Anvendelse	Dysemarkering	Sprøjte-vinkel	Boring inch / mm	Sprøjtebredde mm ¹⁾	Sprøjtepestol-filter	Bestell-Nr.
Vandopløselige lakker og lakfarver, lakker og lakfarver indeholdende opløsningsmidler, olier, skillemidler	107	10°	0.007 / 0.18	100	rød	0553107
	207	20°	0.007 / 0.18	120	rød	0553207
	307	30°	0.007 / 0.18	150	rød	0553307
	407	40°	0.007 / 0.18	190	rød	0553407
	109	10°	0.009 / 0.23	100	rød	0553109
	209	20°	0.009 / 0.23	120	rød	0553209
	309	30°	0.009 / 0.23	150	rød	0553309
	409	40°	0.009 / 0.23	190	rød	0553409
	509	50°	0.009 / 0.23	225	rød	0553509
	609	60°	0.009 / 0.23	270	rød	0553609
Kunstharpikslakker PVC-lakker	111	10°	0.011 / 0.28	100	rød	0553111
	211	20°	0.011 / 0.28	120	rød	0553211
	311	30°	0.011 / 0.28	150	rød	0553311
	411	40°	0.011 / 0.28	190	rød	0553411
	511	50°	0.011 / 0.28	225	rød	0553511
	611	60°	0.011 / 0.28	270	rød	0553611
Lakker, forlakeringer Grundlakker Fillere	113	10°	0.013 / 0.33	100	rød	0553113
	213	20°	0.013 / 0.33	120	rød	0553213
	313	30°	0.013 / 0.33	150	rød	0553313
	413	40°	0.013 / 0.33	190	rød	0553413
	513	50°	0.013 / 0.33	225	rød	0553513
	613	60°	0.013 / 0.33	270	rød	0553613
	813	80°	0.013 / 0.33	330	rød	0553813
Fillere Rustbeskyttelsesfarver	115	10°	0.015 / 0.38	100	gul	0553115
	215	20°	0.015 / 0.38	120	gul	0553215
	315	30°	0.015 / 0.38	150	gul	0553315
	415	40°	0.015 / 0.38	190	gul	0553415
	515	50°	0.015 / 0.38	225	gul	0553515
	615	60°	0.015 / 0.38	270	gul	0553615
	715	70°	0.015 / 0.38	300	gul	0553715
	815	80°	0.015 / 0.38	330	gul	0553815
Rustbeskyttelsesfarver Latexfarver Dispersioner	117	10°	0.017 / 0.43	100	hvid	0553117
	217	20°	0.017 / 0.43	120	hvid	0553217
	317	30°	0.017 / 0.43	150	hvid	0553317
	417	40°	0.017 / 0.43	190	hvid	0553417
	517	50°	0.017 / 0.43	225	hvid	0553517
	617	60°	0.017 / 0.43	270	hvid	0553617
	717	70°	0.017 / 0.43	300	hvid	0553717
	817	80°	0.017 / 0.43	330	hvid	0553817
Rustbeskyttelsesfarver Latexfarver Dispersioner	219	20°	0.019 / 0.48	120	hvid	0553219
	319	30°	0.019 / 0.48	150	hvid	0553319
	419	40°	0.019 / 0.48	190	hvid	0553419
	519	50°	0.019 / 0.48	225	hvid	0553519
	619	60°	0.019 / 0.48	270	hvid	0553619
	719	70°	0.019 / 0.48	300	hvid	0553719
	819	80°	0.019 / 0.48	330	hvid	0553819
	919	90°	0.019 / 0.48	385	hvid	0553919
	Korrosions- og brandhæmmende midler	221	20°	0.021 / 0.53	120	hvid
321		30°	0.021 / 0.53	150	hvid	0553321
421		40°	0.021 / 0.53	190	hvid	0553421
521		50°	0.021 / 0.53	225	hvid	0553521
621		60°	0.021 / 0.53	270	hvid	0553621
721		70°	0.021 / 0.53	300	hvid	0553721
821		80°	0.021 / 0.53	330	hvid	0553821

Anvendelse	Dysemarkering	Sprøjte-vinkel	Boring inch / mm	Sprøjtebredde mm ¹⁾	Sprøjtepistol- filter	Bestell-Nr.
Overfladebelægning på tage	223	20°	0.023 / 0.58	120	hvid	0553223
	323	30°	0.023 / 0.58	150	hvid	0553323
	423	40°	0.023 / 0.58	190	hvid	0553423
	523	50°	0.023 / 0.58	225	hvid	0553523
	623	60°	0.023 / 0.58	270	hvid	0553623
	723	70°	0.023 / 0.58	300	hvid	0553723
	823	80°	0.023 / 0.58	330	hvid	0553823
Tyklagsmaterialer Korrosionsbeskyttelse Spartelmasse til sprøjtning	225	20°	0.025 / 0.64	120	hvid	0553225
	325	30°	0.025 / 0.64	150	hvid	0553325
	425	40°	0.025 / 0.64	190	hvid	0553425
	525	50°	0.025 / 0.64	225	hvid	0553525
	625	60°	0.025 / 0.64	270	hvid	0553625
	725	70°	0.025 / 0.64	300	hvid	0553725
	825	80°	0.025 / 0.64	330	hvid	0553825
	227	20°	0.027 / 0.69	120	hvid	0553227
	327	30°	0.027 / 0.69	150	hvid	0553327
	427	40°	0.027 / 0.69	190	hvid	0553427
	527	50°	0.027 / 0.69	225	hvid	0553527
	627	60°	0.027 / 0.69	270	hvid	0553627
	827	80°	0.027 / 0.69	330	hvid	0553827
	229	20°	0.029 / 0.75	120	hvid	0553229
	329	30°	0.029 / 0.75	150	hvid	0553329
	429	40°	0.029 / 0.75	190	hvid	0553429
	529	50°	0.029 / 0.75	225	hvid	0553529
	629	60°	0.029 / 0.75	270	hvid	0553629
	231	20°	0.031 / 0.79	120	hvid	0553231
	331	30°	0.031 / 0.79	150	hvid	0553331
	431	40°	0.031 / 0.79	190	hvid	0553431
	531	50°	0.031 / 0.79	225	hvid	0553531
	631	60°	0.031 / 0.79	270	hvid	0553631
	731	70°	0.031 / 0.79	300	hvid	0553731
	831	80°	0.031 / 0.79	330	hvid	0553831
	233	20°	0.033 / 0.83	120	hvid	0553233
	333	30°	0.033 / 0.83	150	hvid	0553333
	433	40°	0.033 / 0.83	190	hvid	0553433
	533	50°	0.033 / 0.83	225	hvid	0553533
	633	60°	0.033 / 0.83	270	hvid	0553633
	235	20°	0.035 / 0.90	120	hvid	0553235
	335	30°	0.035 / 0.90	150	hvid	0553335
	435	40°	0.035 / 0.90	190	hvid	0553435
	535	50°	0.035 / 0.90	225	hvid	0553535
	635	60°	0.035 / 0.90	270	hvid	0553635
735	70°	0.035 / 0.90	300	hvid	0553735	
439	40°	0.039 / 0.99	190	hvid	0553439	
539	50°	0.039 / 0.99	225	hvid	0553539	
639	60°	0.039 / 0.99	270	hvid	0553639	
Anvendelser med høj ydelse	243	20°	0.043 / 1.10	120	grøn	0553243
	443	40°	0.043 / 1.10	190	grøn	0553443
	543	50°	0.043 / 1.10	225	grøn	0553543
	643	60°	0.043 / 1.10	270	grøn	0553643
	445	40°	0.045 / 1.14	190	grøn	0553445
	545	50°	0.045 / 1.14	225	grøn	0553545
	645	60°	0.045 / 1.14	270	grøn	0553645
	451	40°	0.051 / 1.30	190	grøn	0553451
	551	50°	0.051 / 1.30	225	grøn	0553551
	651	60°	0.051 / 1.30	270	grøn	0553651
	252	20°	0.052 / 1.32	120	grøn	0553252
	455	40°	0.055 / 1.40	190	grøn	0553455
	555	50°	0.055 / 1.40	225	grøn	0553555
	655	60°	0.055 / 1.40	270	grøn	0553655
	261	20°	0.061 / 1.55	120	grøn	0553261
	461	40°	0.061 / 1.55	190	grøn	0553461
	561	50°	0.061 / 1.55	225	grøn	0553561
	661	60°	0.061 / 1.55	270	grøn	0553661
	263	20°	0.063 / 1.60	120	grøn	0553263
	463	40°	0.063 / 1.60	190	grøn	0553463
	565	50°	0.065 / 1.65	225	grøn	0553565
	665	60°	0.065 / 1.65	270	grøn	0553665
	267	20°	0.067 / 1.70	120	grøn	0553267
	467	40°	0.067 / 1.70	190	grøn	0553467

1) Sprøjtebredde med ca. 30 cm afstand til sprøjteobjektet og 100 bar (10 MPa) tryk med kunstharpiklak 20 DIN-sekunder.

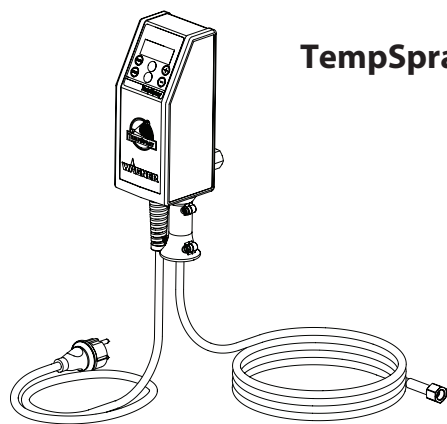
12.5 TEMPSPRAY

Malingsmaterialet opvarmes ensartet til den påkrævede temperatur ved hjælp af et elektrisk varmeelement, som sidder inden i slangen (reguleres fra 20 °C to 60 °C).

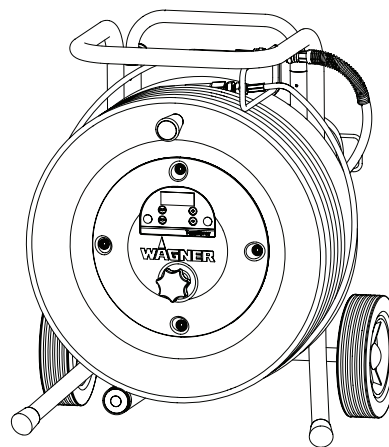
Fordele:

- Konstant malingstemperatur, selv ved lave udendørstemperaturer
- Betydeligt bedre funktion af meget tyktflydende belægningsmalinger
- Øget påføringsproduktivitet
- Besparelse af opløsningsmidler på grund af nedsat viskositet
- Kan tilpasses alle airless-enheder

Best.-nr	Betegnelse
2311659 2311852	TempSpray H 126 (ideelt egnet til lakeringsopgaver) Grundmodul H 126, 1/4" inkl. rustfri stålslange DN6; 1/4"; 10 m Spraypack bestående af: grundmodul H 126 (0341 930), Airless pistol AG 14, NPS 1/4", inkl. TradeTip 2 dyseholder, F-gevind, TradeTip 2 FineFinish dyse 410
2311660 2311853	TempSpray H 226 (ideelt egnet til dispersion/materialer med høj viskositet) Grundmodul H 226 inkl. slangetromle, varmeslange DN10; 15 m; aflastningsslange DN4; 1 m Spraypack bestående af: grundmodul H 226 (0341 940), Airless pistol AG 14, NPS 1/4", inkl. TradeTip 2 dyseholder, F-gevind, TradeTip 2 dyse 419
2311661 2311854	TempSpray H 326 (ideelt egnet til dispersion/materialer med høj viskositet) Grundmodul H 326 inkl. slangetromle, varmeslange DN10; 30 m; aflastningsslange DN4; 1 m Spraypack bestående af: grundmodul H 326 (0341 950), Airless pistol AG 14, NPS 1/4", inkl. TradeTip 2 dyseholder, F-gevind, TradeTip 2 dyse 421



TempSpray H 126



TempSpray H 226
TempSpray H 326

12.6 PUMP-RUNNER

(Best. -nr. 2306987)

Universaltilbehør til rengøring, ren forsendelse og bevarelse af pumpeenheden

Egenskaber:

- Lettere rengøring – rengøringsvæsken cirkulerer uafbrudt gennem pumpen og gør den indvendige del af pumpen grundigt ren
- Det er ikke nødvendigt at gøre pumpen ren, mens arbejdet er standset, eller den flyttes til et nyt sted, fordi malingen i pumpem hverken kan tørre ud eller lække
- Bedre beskyttelse
- Let at samle

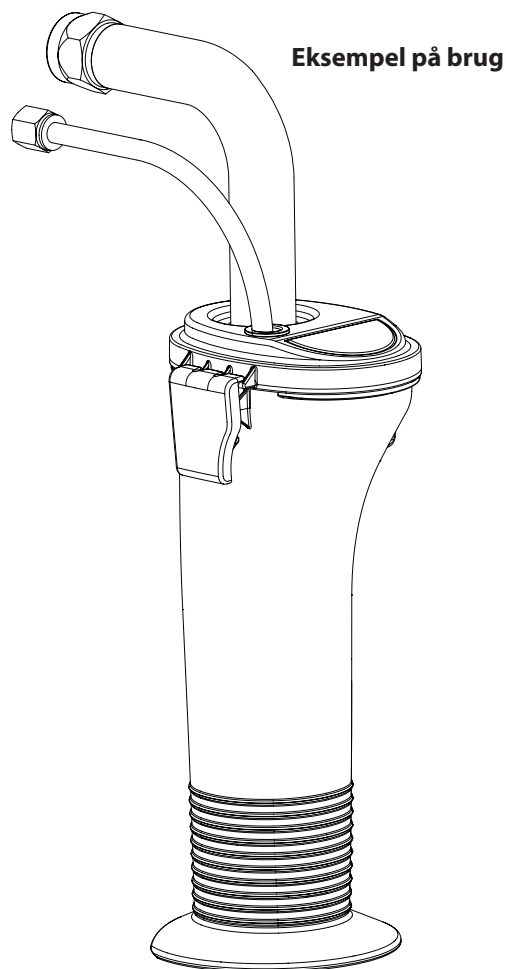
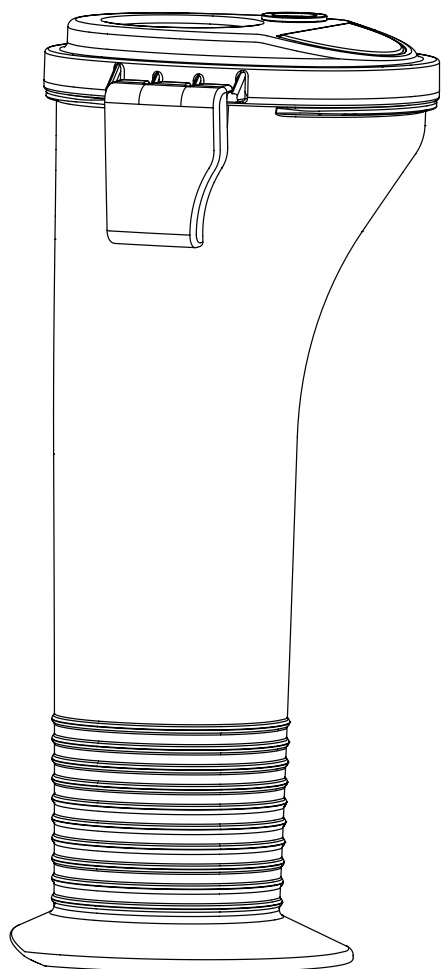
Velegnet til de følgende modeller:

Membranpumper		To-taktspumper	
SF 21	Finish 270/370	PS 24	PS 3.25
SF 23	Nespray Deco	PS 26	PS 3.29
SF 27	Nespray 31	PS 30	PS 3.31
SF 31		PS 34	PS 3.34
SF 7000			



Bestilles samtidigt:

EasyClean, rengørings- og konserveringsmiddel (118 ml) bestillingsnr. 0508 620.



Varning!

Varning, risk för kroppsskada (injektion, förgiftning)!
Airless-anläggningar arbetar med extremt högt spruttryck.



1

Låt aldrig fingrar, händer eller andra kroppsdelar komma i beröring med sprutstrålen!

Rikta aldrig sprutpistolen mot dig själv andra personer eller djur. Använd aldrig sprutpistolen utan fingerskydd.

Personskador som har uppstått av sprutmaterial får inte behandlas som ofarliga skärsår. Vid skador av sprutmaterial eller lösningsmedel skall läkare uppsökas genast eftersom skadorna måste behandlas snarast av medicinsk personal. Informera läkaren om vilket sprutmaterial eller lösningsmedel som har använts.

2

Observera följande punkter i enlighet med bruksanvisningen innan utrustningen tages i bruk:

1. Utrustningen får ej användas med fel eller brister.
2. Säkra sprutpistolen med säkringsspaken på pistolen.
3. Kontrollera jordning.
4. Kontrollera högtrycksslangens och sprutpistolens högsta tillåtna arbetstryck.
5. Kontrollera att alla anslutningar är täta.

3

Det är mycket viktigt att anvisningarna om regelbunden rengöring och skötsel av högtryckssprutan följs noggrant.

Innan man påbörjar arbetet och varje gång man gör ett uppehåll ska följande regler beaktas:

1. Tryckavlasta sprutpistol och slangar.
2. Säkra sprutpistolen med säkringsspaken på pistolen.
3. Koppla ifrån anläggningen.

Sätt säkerheten främst!

1	SÄKERHETSFÖRESKRIFTER FÖR AIRLESS- SPRUTNING	94	8	RENGÖRING AV ANLÄGGNINGEN (DRIFTSTOPP)	109
1.1	Förklaring av använda symboler	94	8.1	Rengöring av anläggningens utsida	109
1.2	Elsäkerhet	98	8.2	Insugningsfilter	109
1.3	Elektrostatisk uppladdning (gnisteller flambildning)	98	8.3	Rengör högtrycksfilter	110
2	ANVÄNDNINGSOVERSIKT	99	8.4	Rengöring av Airless-sprutpistol	110
2.1	Användningsområden	99	9	ÅTGÄRDER VID FUNKTIONSTÖRNINGAR	111
2.2	Sprutmaterial	99	10	UNDERHÅLL	112
3	ANLÄGGNINGSBESKRIVNING	100	10.1	Allmänt underhåll	112
3.1	Airless-metod	100	10.2	Högtrycksslang	112
3.2	Anläggningens funktion	100	11	REPARATIONER AV ANLÄGGNINGEN	112
3.3	Tekniska data	100	11.1	Avlastningsventil	112
3.4	Teckenförklaring till förklaringsbild PS 3.29 / 3.31	101	11.2	In- och utloppsventil	113
3.5	Förklaringsbild PS 3.29 / 3.31	101	11.3	Packningar	114
3.6	Transport	102	11.4	Kopplingschema PS 3.29 / 3.31	115
3.7	Transport i fordonet	102	11.5	Felmeddelanden i Digital Electronic Spray Control (DESC)	115
4	IDRIFTTAGNING	102	12	BILAGA	116
4.1	Högtrycksslang, sprutpistol och avskiljningsolja	102	12.1	Välja rätt munstycke	116
4.2	Indikatorer på kontrollpanelen	103	12.2	Underhåll och rengöring av Airless hårdmetallmunstycken	116
4.3	Tryckregleringsknapp Inställningar	103	12.3	Tillbehör till sprutpistolen	117
4.4	Anslutning till nätet	104	12.4	Airless Munstyckstabell	118/119
4.5	Vid första idrifttagning Rengöring från konserveringsmedel	104	12.5	TempSpray	112
4.6	Starta anläggning med sprutmaterial	104	12.6	Pump-Runner	113
4.7	Digital Electronic Spray Control (DESC)	105	TILLBEHÖR TILL PROSPRAY 3.29 / 3.31	152/153	
5	SPRUTTEKNIK	107	Reservdelslista samling, huvudenhet	154/155	
6	HANTERA HÖGTRYCKSSLANGEN	108	Reservdelslista färgpump	156/157	
7	DRIFTAVBROTT	108	Reservdelslista samling, motorenhet	158	
			Reservdelslista högtrycksfilter	159	
			Reservdelslista hög vagn	160	
			VIKTIGA ANMÄRKNINGAR OM PRODUKTANSVAR	164	
			3+2 ÅRS GARANTI FÖR PROFESSIONELL YTBEHANDLING	164	
			WAGNER SERVICEFÖRETAG	168	

1 SIKKERHEDSFORSKRIFTER FOR AIRLESS-SPRØJTNING

1.1 FÖRKLARING AV ANVÄNDA SYMBOLER

Den här manualen innehåller information som skall läsas och förstås innan utrustningen används. Var extra uppmärksam på följande symboler och läs noga igenom varningstexten.



→ Den här symbolen innebär att det föreligger risk för allvarlig skada eller dödsfall. Viktig säkerhetsinformation följer.



→ Den här symbolen innebär att det föreligger risk för dig eller utrustningen. Viktig information om hur du förebygger skada på utrustningen eller hur du undviker mindre skador följer.



→ Risk för kroppsskada (injektion, förgiftning)



→ Brandrisk



→ Explosionsrisk



→ Giftiga och/eller brännbara ångblandningar. Förgiftnings- och brännskaderisk



→ Anmärkningar ger viktig information som bör uppmärksammas särskilt.



FARA: SPRUTSKADOR

Vätskestrålar under högt tryck som produceras av denna utrustning kan tränga igenom huden och undre vävnader vilket kan leda till allvarlig skada och eventuell amputation.

Personskador som har uppstått av sprutmaterial får inte behandlas som ofarliga skärsår. Vid skador av sprutmaterial eller lösningsmedel skall läkare uppsökas genast eftersom skadorna måste behandlas snarast av medicinsk personal. Informera läkaren om vilket sprutmaterial eller lösningsmedel som har använts.

FÖREBYGGANDE:

- Rikta ALDRIG pistolen mot någon kroppsdel.
- Låt ALDRIG någon kroppsdel vidröra vätskestrålen. Låt ALDRIG kroppen komma i kontakt med en läcka i vätskeslangen.
- Placera ALDRIG en hand framför pistolen. Handskar utgör inget skydd mot sprutskador.
- Lås ALLTID avtryckaren, stäng av pumpen och stäng av allt tryck innan underhåll, rengöring, eller utbyte av delar av sprututrustningen, eller då sprututrustningen lämnas utan tillsyn. Trycket stängs inte av då motorn stängs av. PRIME-/SPREJ-ventilen eller tryckventilen måste vridas till korrekt position för att sänka systemets tryck. Läs PROCEDUR FÖR TRYCKSÄNKNING i denna manual.
- Se till att munstycksskyddet ALLTID är på plats vid sprayning. Munstycksskyddet skyddar något men är i första hand ett varningstillbehör.

- Se till att ALLTID avlägsna spraymunstycket innan rengöring eller spolning av systemet.
- Använd ALDRIG en spraypistol utan ett fungerande avtryckarlås eller utan att avtryckarskyddet är på plats.
- Alla tillbehör måste motsvara eller överskrida maximalt driftstryck för sprayanordningen. Detta inbegriper spraymunstycken, pistoler, tillbehör och slang.

**FARA: HÖGTRYCKSSLANGEN**

Det kan uppstå läckor i målarslangen från nötning, trassel och felaktig hantering. En läcka kan leda till att material tränger in i huden. Kontrollera slangen före varje användningstillfälle.

FÖREBYGGANDE:

- Undvik att böja eller vika högtrycksslangen skarpt, minsta tillåtna böjningsradien uppgår till ungefär 20 cm.
- Se till att högtrycksslangen inte körs över och skydda den mot vassa föremål och kanter.
- Skadade högtrycksslangar måste genast bytas ut.
- Försök aldrig att reparera defekta högtrycksslangar!
- Den elektrostatiske uppladdningen från sprutpistolen och högtrycksslangen leds bort via högtrycksslangen. Av denna anledning måste det elektriska motståndet mellan högtrycksslangens anslutningar vara högst 1 megaohm.
- För att garantera avsedd funktion, säkerhet och livslängd, skall endast Wagner originalhögtrycksslangar användas.
- Undersök alla slangar för förekomst av hål, läckor, förslitningsskador eller utbuktningar före varje användningstillfälle. Undersök alla kopplingar för att se om de är skadade eller rörliga. Byt omedelbart ut slangen vid förekomst av något av ovanstående. Reparera aldrig en målar slang. Byt ut den mot en jordad högtrycksslang.
- Se till att luftslangen och sprutslangarna inte dras så att de utgör halk-, snubbel- eller fallrisk.



FARA: EXPLOSOIN OCH BRAND



Brandfarliga ångor, t.ex. från lösningsmedel och målarfärg, i arbetsområdet kan antända eller explodera.

FÖREBYGGANDE:

- Använd inte material med en flampunkt under 38° C. Flampunkten är den temperatur där vätskan producerar så mycket ånga att de kan antändas.
- Använd inte anläggningen på arbetsplatser som regleras av explosionsskyddsförordningen.
- Se till att luften runt sprayområdet ventileras ordentligt och se till att undvika ackumulation av brandfarliga ångor.
- Undvik alla antändningskällor, som exempelvis gnistor från statisk elektricitet, elektrisk utrustning, eld, pilotljus, varma föremål och gnistor från strömkablar eller strömbrytare.
- Rök inte i sprayområdet.
- Placera sprutmaskinen på lämpligt avstånd från sprutobjektet i ett väl ventilerat utrymme (förläng slangens vid behov). Antändbara ångor är ofta tyngre än luft. Golvområdet måste vara extremt väl ventilerat. Pumpen inbegriper bågformade delar som avger gnistor som kan antända ångorna.
- Utrustningen och föremålen i och runt sprayområdet måste vara korrekt jordade för att undvika statiska gnistor.
- Använd endast en ledande eller jordad högtrycksslang. Pistolen måste vara jordad via slanganslutningar.
- Strömkabeln måste vara ansluten till en jordad strömkrets (bara elektriska enheter).
- Spola alltid enheten i anslutning till en separat metallbehållare. Se till att hålla ett lågt pumstryck och att spraymunstycket avlägsnats. Håll pistolen i ett fast grepp mot behållarens sida för att jorda behållaren och undvika att statiska gnistor uppstår.
- Följ tillverkarens varningar och instruktioner beträffande material och lösningar. Se till att driften blir säker genom att läsa beläggningsmaterialets säkerhetsdatablad och tekniska information.
- Använd lägsta möjliga tryck vid spolning av utrustningen.
- När anläggningen rengörs med lösningsmedel får man inte spruta in i eller pumpa till behållare med liten öppning (sprundhål), eftersom det finns risk för att en explosionsbenägen gas-luftblandning uppstår. Behållaren måste vara jordad.
- Använd inte färg eller lösningsmedel som innehåller halogenerade kolväten. Såsom klor, blekmedel, fungicid, metylenklorid och trikloretan. De är inte kompatibla med aluminium. Kontakta beläggningsleverantören angående material som är kompatibla med aluminium.



FARA: FARLIGA ÅNGOR

Färg, lösningar, medel och andra material kan vara skadliga vid inandning eller kroppskontakt. Ångor kan orsaka svårt illamående, svimning eller förgiftning.

FÖREBYGGANDE:

- Bär andningsskydd vid sprutning. Läs alla instruktioner som medföljer masken för att försäkra dig om att den erbjuder tillräckligt skydd.
- Alla lokala bestämmelser angående skydd mot farliga ångor måste följas.
- Använd skyddsglasögon.
- Skydda huden med skyddskläder, skyddshandskar samt ev. med hudsalva. Beakta de olika tillverkarnas föreskrifter för sprutmaterial, lösningsmedel och rengöringsmedel vid förbehandling, användning samt rengöring av anläggningen.



FARA: ALLMÄNT

Kan orsaka svår skada eller egendomsskada.

FÖREBYGGANDE:

- Följ alla lämpliga lokala, statliga och nationella bestämmelser för ventilation, förebyggande av eldsvåda och drift.
- Trycker man på avtryckaren uppstår en rekyl på den hand som håller sprejpistolen. Rekylkraften från sprejpistolen kan vara speciellt kraftig när munstycket tagits bort och man applicerat högt tryck på luftfria pumpen. När man rengör utan sprejmunstycke ställer man in tryckknappen på lägsta möjliga tryck.
- Använd endast tillverkarens godkända reservdelar. Användaren står för alla risker och skyldigheter vid användning av delar som inte motsvarar de minimikrav och den säkerhetsutrustning som tillhandahålls av tillverkaren.
- Följ ALLTID tillverkarens instruktioner för säker hantering av sprejfärger och lösningar.
- Undvik halkrisk genom att omedelbart tvätta bort material- och lösningsmedelspill.
- Använd öronskydd. Denna enhet kan skapa en bullernivå på över 85 decibel.
- Lämna aldrig denna utrustning utan tillsyn. Håll utom räckhåll för barn eller andra som inte känner till hur man använder luftfri utrustning.
- Tre personer krävs för lyft av enheter som väger mer än 36 kg.
- Spraya inte utomhus i blåsigt väder.
- Enheten och alla relaterade vätskor (dvs. hydraulolja) måste kasseras på ett miljövänligt sätt.

1.2 ELSÄKERHET

Man måste jorda elektriska modeller. Skulle det uppstå kortslutning minskar jordningen risken för elektriska stötar genom en avledningskabel för elströmmen. Med denna produkt medföljer en kabel med jordledning samt en jordkontakt. Anläggningen får endast anslutas till strömnätet via en särskild matningspunkt, tex strömfördelare för byggarbetsplats med jordfelsbrytare INF \leq 30 mA.



FARA — Arbete med eller reparation av elektrisk utrustning får endast utföras av behörig elektriker. Vi övertar inget ansvar vid felaktig installation. Stäng av aggregatet. Före reparation – drag alltid ut stickkontakten ur stickuttaget.

Risken för kortslutning om vatten tränger in i elektriska utrustning. Spruta aldrig av anläggningen med högtryckstvätt eller ånghögtryckstvätt.

ARBETEN ELLER REPARATION PÅ ELSYSTEMET

Får endast utföras av behörig elektriker. Vi tar inget ansvar för felaktigt utförd installation.

1.3 ELEKTROSTATISK UPPLADDNING (GNISTELLER FLAMBILDNING)



























































På grund av sprutmaterialets flödes hastighet vid sprutning kan det ibland uppstå elektrostatisk laddning på aggregatet. Vid urladdning av denna kan det bildas gnistor eller eldslågor. Det är därför nödvändigt, att aggregatet alltid är jordat via elsystemet. Aggregatet måste alltid anslutas till ett jordat uttag med jordfelsbrytare enligt föreskrifterna.

Den elektrostatiska uppladdningen från sprutpistolen och högtrycksslangen leds bort via högtrycksslangen. Av denna anledning måste det elektriska motståndet mellan högtrycksslangens anslutningar vara högst 197 k Ω /m (60 k Ω /ft.).

2 ANVÄNDNINGSOVERSIKT


2.1 ANVÄNDNINGSSOMRÅDEN

 =rekommenderad  =interekommenderad

Material	Objektsoriök	Modell						
		PS 3.21	PS 3.23	PS 3.25	PS 3.29	PS 3.31	PS 3.34	PS 3.39
Skyddsmedel, oljor, grundlack, fyllingsmaterial, alkydlacker, akryllacker rekommenderad munstycksstorlek: FineFinish 0,008" - 0,014"	upp til 200 m ² 200 m ² - 800 m ² över 800 m ²	 	 	 	 	 	 	 
Dispersionfärger, latexfärger ekommenderad munstycksstorlek: 0,017" - 0,027"	upp til 200 m ² 200 m ² - 800 m ² över 800 m ²	 	 	 	 	 	 	 
Korrosionsskydd, flamskydd, vävlim ekommenderad munstycksstorlek: 0,021" - 0,031"	upp til 200 m ² 200 m ² - 800 m ² över 800 m ²	 	 	 	 	 	 	 
Airless sprutspackel ekommenderad munstycksstorlek: 0,027" - 0,039"	upp til 200 m ² 200 m ² - 800 m ² över 800 m ²	 	 	 	 	 	 	 

2.2 SPRUTMATERIAL

SPRUTMATERIAL SOM KAN BEARBETAS

	Beakta Airless-kvalitet vid de sprutmaterier som skall bearbetas.
---	---


Lösningssmedelshaltiga lacker och lackfärger för förtunning med vatten, tvåkomponents-sprutmaterier, dispersioner, latexfärg, frigöringsmedel, oljor, mellanstrykningsfärg, grundfärg och fyllmedel.

Andra sprutmaterier får endast användas med tillstånd från firman WAGNER.

FILTRERING

Trots att det finns insugningsfilter och insticksfilter i sprutpistolen, rekommenderar vi i allmänhet ändå filtrering av sprutmaterialet.

Rör om sprutmaterialet väl innan du påbörjar bearbetningen.

	Obs! Vid omröring med motordrivna omrörare måste det tillses att inga luftblåsor rörs ned. Luftblåsor inskränker sprutningen och kan t.o.m. leda till avbrott i anläggningens drift.
---	--

VISKOSITET

Högviskosa sprutmaterier upp till 25.000 mPa·s kan bearbetas med denna anläggning.

Om högviskosa sprutmaterier inte kan sugas in, så skall dessa förtunnas enligt tillverkarens anvisningar.

TVÅKOMONENTS-SPRUTMATERIAL

Avsedd bearbetningstid måste beaktas exakt. Under denna tid skall anläggningen spolas igenom och rengöras noggrant med lämpligt rengöringsmedel.

SPRUTMATERIAL MED SKARPA TILLSATSPARTIKLAR

Dessa har en stark förslitande verkan på ventiler, högtrycksslang, sprutpistol och munstycke. Därigenom finns det risk för att livslängden för dessa komponenter förkortas avsevärt.

3 ANLÄGGNINGSBESKRIVNING

3.1 AIRLESS-METOD

Huvudsakliga användningsområden är tjocka lager av högviskost sprutmaterial vid stora ytor och omfattande materialmängder.

En kolv pump suger in sprutmaterialet och transporterar det därefter vidare till munstycket under tryck. Sprutmaterialet finfördelas när det pressas igenom munstycket med ett maximalt tryck av 22,1 MPa (221 bar). Tack vare detta höga tryck finfördelas sprutmaterialet till mikroskopiska partiklar.

Eftersom ingen luft används i ett sådant system kallas det för AIRLESS-metod (luftfri).

Denna sprutningsmetod ger fördelar som t ex finfördelat sprutmaterial, drift med endast svag dimbildning och en jämn yta utan blåsor. Andra fördelar är snabb arbetshastighet och enkel hantering.

3.2 ANLÄGGNINGENS FUNKTION

För att bättre förstå anläggningens funktion beskrivs den tekniska konstruktionen i detta avsnitt.

WAGNER PS 3.29 / 3.31 är eldrivna högtryckssprutor.

En kuggväxel överför drivkraften till en vevaxel. Vevaxeln förflyttar kolven i materialmatarpumpen upp och ner.

Inloppsventilen öppnas automatiskt genom kolvens uppåtrörelse. Utloppsventilen öppnas vid kolvens nedåtrörelse.

Sprutmaterialet strömmar under högt tryck genom högtrycksslangen till sprutpistolen. Sprutmaterialet finfördelas, när det rinner ut ur munstycket.

Tryckregulatorn reglerar matningsmängden och sprutmaterialets drifttryck.

3.3 TEKNISKA DATA

	PS 3.29	PS 3.31
Spänning	220~240 VAC, 50/60 Hz	220~240 VAC, 50/60 Hz
Max upptagen ström	7,5 A	8,0 A
Apparatanslutningsledning	3 x 1,5 mm ² – 6 m	3 x 1,5 mm ² – 6 m
Upptagen effekt	1725 Watt	1840 Watt
Max drifttryck	221 bar (22,1 MPa)	221 bar (22,1 MPa)
Volymström vid 120 bar (12 MPa) med vatten	3,0 l/min	3,8 l/min
Max munstyckstorlek	0,029 inch (tum)– 0,73 mm	0,032 inch (tum)– 0,81 mm
Max temperatur på sprutmaterialet	43°C	43°C
Max viskositet	25.000 MPa·s	25.000 MPa·s
Vikt	43,5 kg	43,5 kg
Specialhögtrycksslang	DN 6 mm, 15 m, anslutningsgänga M 16 x 1,5	DN 6 mm, 15 m, anslutningsgänga M 16 x 1,5
Mått (L x B x H)	590 x 529 x 726 mm	590 x 529 x 726 mm
Höjd över havet	Denna utrustning fungerar korrekt upp till ett medelvärde av 2000 meter över havets nivå	Denna utrustning fungerar korrekt upp till ett medelvärde av 2000 meter över havets nivå
Vibration	Sprutpistolen överskrider inte 2,5m/s ²	Sprutpistolen överskrider inte 2,5m/s ²
Max ljudtrycksnivå	80 dB*	80 dB*

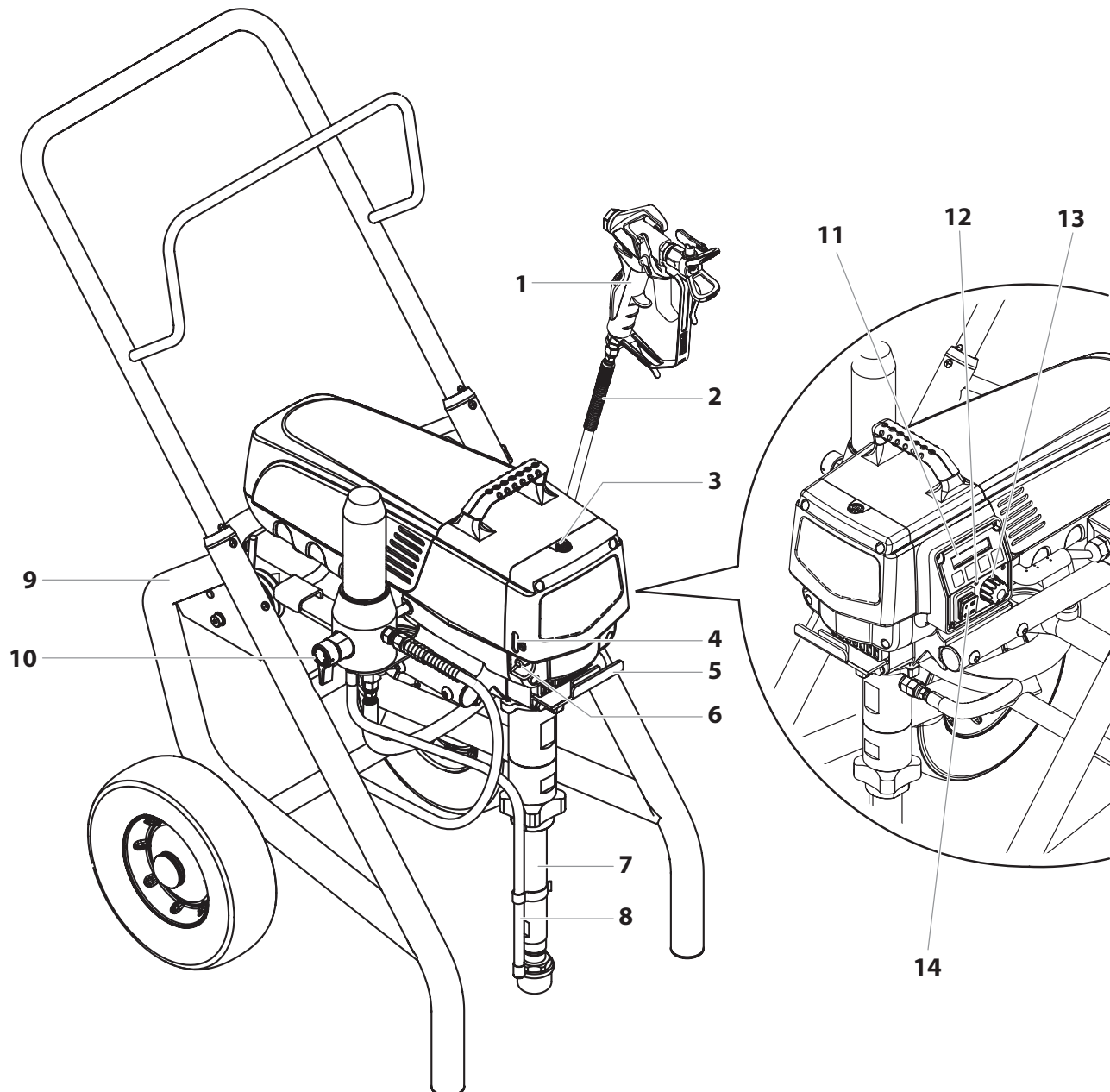
* Mätplats: På ett avstånd av 1 m vid sidan om aggregatet och 1,60 m över golv, 12 MPa (120 bar) drifttryck, bullerreflekterande golv

3.4 TECKENFÖRKLARING TILL FÖRKLARINGSBILD PS 3.29 / 3.31

- | | | |
|--|--------------------|---|
| 1. Sprutpistol | 5. Hinken hakar | 10. Avlastningsventil |
| 2. Högtrycksslang | 6. Oljeknapp | Spakläge lodrätt – PRIME (↻ cirkulation) |
| 3. Påfyllningsöppning för EasyGlide
(EasyGlide förhindrar en förhöjd
förlitning av packningarna) | 7. Insugningsslang | Spakläge vågrätt – SPRAY (↗ sprutning) |
| 4. Oljenivåmätare | 8. Returslang | 11. Digital Electronic Spray Control (DESC) |
| | 9. Hög vagn | 12. Indikatorer på kontrollpanelen |
| | | 13. Tryckregleringsknapp |
| | | 14. ON/TILL – OFF/FRÅN-kontakt |

3.5 FÖRKLARINGSBILD PS 3.29 / 3.31

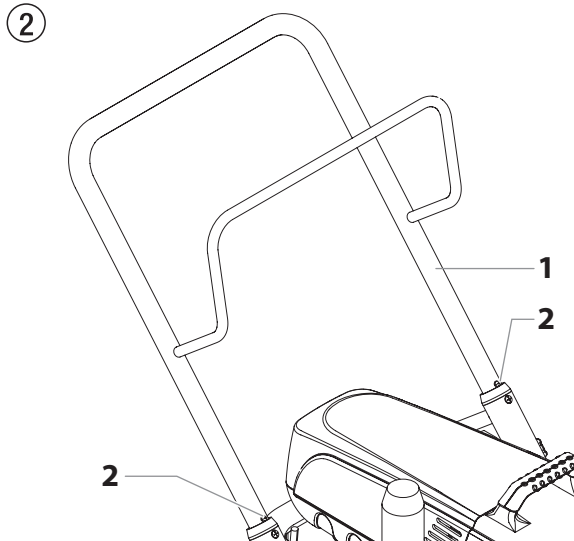
①



3.6 TRANSPORT

Att skjuta eller dra anläggningen.

Drag ut handtaget (fig 2, pos 1) till stoppet. Kör in handtaget – tryck in tryckknapparna (2) på stegvängen och kör sedan in handtaget.



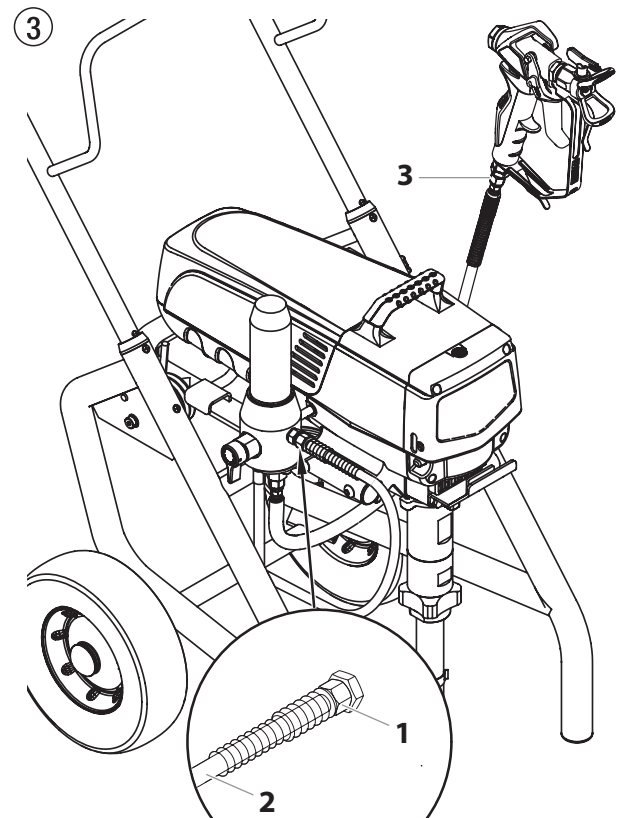
3.7 TRANSPORT I FORDONET

Säkra anläggningen med lämpliga fästanordningar.

4 IDRIFTTAGNING

4.1 HÖGTRYCKSSLANG, SPRUTPISTOL OCH AVSKILJNINGSSOLJA

1. Skruva fast högtrycksslangen (2) på sprutmaterialutgången (fig. 3, pos 1).
2. Skruva på sprutpistolen (3) med utvalt munstycke på högtrycksslangen.
3. Drag åt överfallmuttrarna på högtrycksslangen, så att inget sprutmaterial rinner ut.

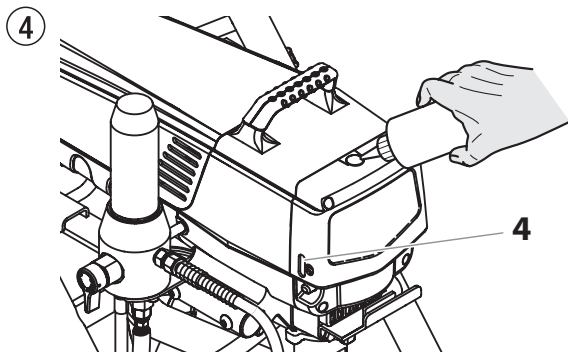


4. Ta bort oljekopslocket med en rak skruvmejsel.
5. Fyll på oljekoppen med EasyGlide (Fig. 4) tills oljemätaren (4) visar att den är full.



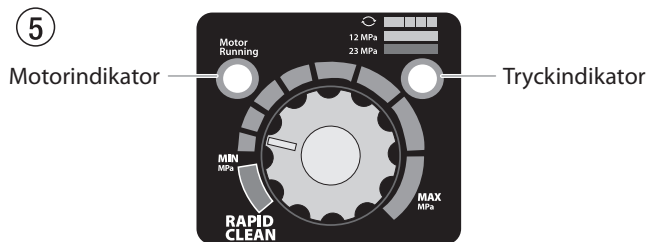
EasyGlide förhindrar en ökad förlitning av packningarna.

6. Sätt tillbaka oljekopslocket.
7. Tryck på oljeknappen 2-5 gånger så att oljekoppen flödas. Tryck en gång var 8:e driftstimme för att smörja vätskesektionen.



4.2 INDIKATORER PÅ KONTROLLPANELEN

Följande är en beskrivning av indikatorerna på kontrollpanelen.



MOTORINDIKATOR

Motorindikatorn är aktiverad när motorn är igång. Denna indikator används av servicecentran för att felsöka motorproblem.

TRYCKINDIKATOR

Tryckindikatorn visar det aktuella driftstrycket på sprejapparaten. Den har tre olika indikatorer: blinkande gult, fast lysande gult och fast lysande grönt.

Blinkande gult

När tryckindikatorn blinkar gult används sprejapparaten på ett tryck mellan 0 och 1,4 MPa (14 bar). När tryckindikatorn blinkar gult betyder det att:

- Sprejapparaten är ansluten till ström och "ON" [PÅ]
- Sprejapparaten används på första nivån (litet eller inget tryck)
- Det är säkert att flytta PRIME/SPRAY-ventilen mellan lägena
- Det är säkert att ändra eller byta ut sprejmunstycket



Om tryckindikatorn börjar blinka gult när tryckkontrollknappen är inställd på en högre nivå och PRIME/SPRAY-ventilen är i SPRAY-läge, om sprejmunstycket är utsliten eller sprejapparaten behöver service/repairation.

Fast lysande gult

När tryckindikatorn är fast lysande gul används sprejapparaten på ett tryck mellan 1,4 MPa (14 bar) och 12 MPa (120 bar). När tryckindikatorn är fast lysande gul betyder det att:

- Sprejapparaten är inställd på korrekt tryckinställning för sprejning av färg, lack, fernissa och multifärger

Fast lysande grönt

När tryckindikatorn är fast lysande grön används sprejapparaten på ett tryck mellan 12 MPa (120 bar) och 23 MPa (230 bar). När tryckindikatorn är fast lysande grön betyder det att:

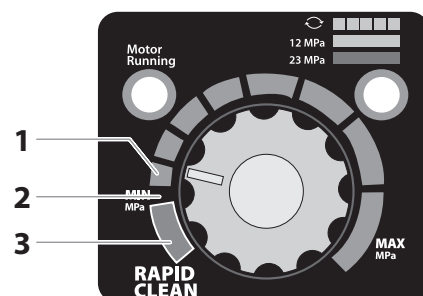
- Sprejapparaten är inställd på korrekt tryck för sprejning av olje- och latexbaserade husfärger
- Sprejapparaten används med högsta inställningen på en hög tryckinställning
- Om tryckindikatorn börjar lysa med fast gult sken när trycket är inställt så att den startar med fast lysande grönt sken indikerar det något av följande:

- Indikator för utslitet munstycke** - när man sprejar med latex eller vid högt tryck tänds den fast lysande gula indikatorn. Detta betyder att munstycket är utslitit och måste bytas ut.
- Munstycket är för stort** - när ett munstycke är för stort för sprejpistolen kommer tryckindikatorn att skifta från fast lysande grönt till fast lysande gult.
- Utslitna vätskedel** - om en fast lysande gul tryckindikator visas när man använder ett nytt munstycke och trycket är inställt på maximum, kan det behövas service (utslitna packningar eller kolvar, ventiler som fastnat, etc...).

4.3 TRYCKREGLERINGSKNAPP INSTÄLLNINGAR

1. Min. tryckinställning
2. Svart område – ingen tryckupbyggnad
3. Blått område – pulserande tryck till rengöring

⑥



4.4 ANSLUTNING TILL NÄTET



Anläggningen måste anslutas till ett jordat uttag.

Kontrollera innan du ansluter utrustningen till nätet, att nätspänningen överensstämmer med uppgifterna på märkskylten.

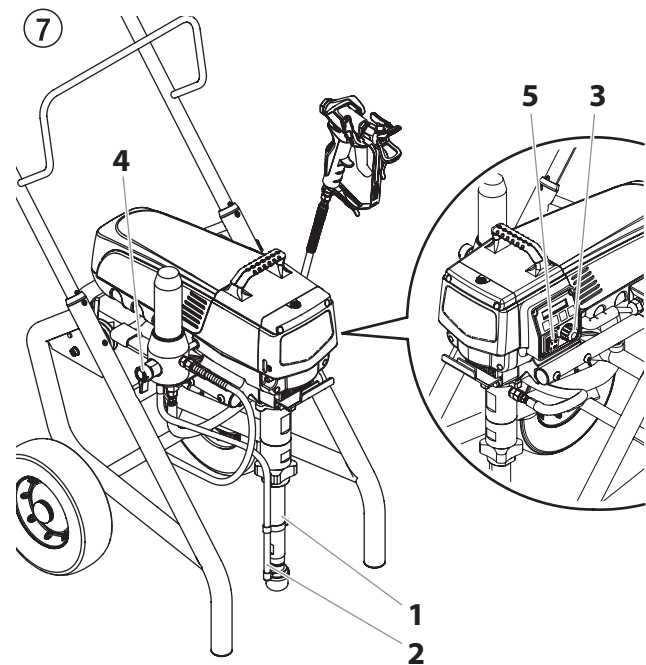
Anslutningen ska vara utrustad med en jordfelsbrytare INF \leq 30 mA.



I Wagner tillbehörsprogram finns mobil elektrisk personskyddsutrustning, som även kan användas med andra elektriska apparater.

4.5 VID FÖRSTA IDRIFTTAGNING RENGÖRING FRÅN KONSERVERINGSMEDEL

1. Doppa ner insugningsslangen (fig. 7, pos. 2) och returslangen (1) i en behållare med ett lämpligt rengöringsmedel.
2. Vrid tryckregleringsknappen (3) till min-tryck.
3. Öppna avlastningsventilen (4), ventilposition PRIME (↻ cirkulation).
4. Starta utrustningen (5) ON (TILL)
5. Vänta tills rengöringsmedel kommer ut ur returslangen
6. Stäng avlastningsventilen, ventilposition SPRAY (↗ sprutning).
7. Tryck in sprutpistolens avtryckarbygel.
8. Spruta ut rengöringsmedlet från anläggningen till en öppen behållare.

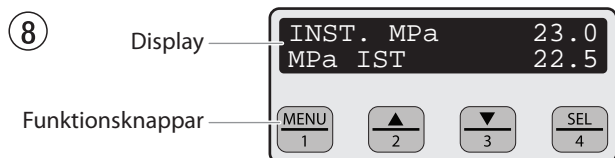


4.6 STARTA ANLÄGGNING MED SPRUTMATERIAL

1. Doppa ner insugningsslangen (fig. 7, pos. 2), och returslangen (1) i sprutmateriålbhåållaren.
2. Vrid tryckregleringsknappen (3) till min-tryck.
3. Öppna avlastningsventilen (4), ventilposition PRIME (↻ cirkulation).
4. Starta utrustningen (5) ON (TILL)
5. Vänta tills sprutmaterialet kommer ut ur returslangen.
6. Stäng avlastningsventilen, ventilposition SPRAY (↗ sprutning).
7. Dra av sprutpistolens flera gånger och spruta i en behåållare tills sprutmaterialet kommer utan avbrott från sprutpistolens.
8. Öka trycket genom att långsamt vrida upp tryckregleringsknappen.
Kontrollera sprutbildens, öka trycket tills finfördelningen är OK.
Vrid alltid tryckregleringsknappen till det understa läget när finfördelningen är bra.
9. Anläggningen är nu klar för sprutning.

4.7 DIGITAL ELECTRONIC SPRAY CONTROL (DESC)

i Digital Electronic Spray Control (DESC) ökar sprejapparatens funktionalitet. Den installeras direkt under tryckkontrollknappen på kontrollpanelen. Den består av en display och fyra funktionsknappar. Displayen visar olika menyskärbilder med vilka användaren kan justera och övervaka sprejapparaten med funktionsknapparna.



i Tryckkontrollknappen upphäver inställningarna i det Digital Electronic Spray Control (DESC)-systemet. Närhelst man vrider på tryckkontrollknappen kommer sprejtrycket att förändras därefter.

FUNKTIONSKNAPPAR

Funktionsknapparna är numrerade från 1-4. Varje knapp är också märkt med en ytterligare funktion.

#1/ Menyknapp	Trycker man på #1-knappen bläddrar man genom de olika menyskärbilderna eller genomför en funktion som beskrivs på den aktiva menyskärbilden.
#2/▲-knapp	Trycker man på #2-knappen utför man en åtgärd som beskrivs på den aktiva menyskärbilden eller ökar ett värde.
#3/▼-knapp	Trycker man på #3-knappen utför man en åtgärd som beskrivs på den aktiva menyskärbilden eller sänker ett värde.
#4/Välj knapp	Trycker man på #4-knappen väljer man den aktiva menyskärbilden eller utför en åtgärd som beskrivs på den aktiva menyskärbilden.

MENYSKÄRBILDER

Det finns många olika menyskärbilder tillgängliga med vilka användaren kan ändra och övervaka sprejanvändningen. De inbegriper huvudsärbild, pumpad volym, arbetsvolym, enhetens serienummer, timer, arbetstimer, servicetimer, säkerhetskod, flöde och rent.

HUVUDSKÄRMBILD

Huvudsärbilden är standardskärbild för kontrollsystemet när sprejapparaten startar upp. **Trycker man på #2-knappen växlar man mellan PSI-, Bar- och MPa-tryckenheter.** Tryck på #1-knappen för att bläddra genom de återstående menysärbilderna.

```
INST. MPa 23.0
FAKT. MPa 22.5
```

i För sprayare utrustade med ett Digital Electronic Spray Control (DESC) med nia språk:
Tryck på #2 knappen på huvudsärbilden för att växla mellan mätenheter i PSI, Bar, och MPa.
Tryck på #3 knappen på huvudsärbilden för att byta språk på texten på displayen. Det finns totalt nia språk tillgängliga. Varje gång #1 knappen trycks in kommer ett annat språk upp. Språken, i den ordning de dyker upp är: engelska, spanska, holländska, danska, svenska, tyska, franska, italienska, och portugisisk.

SKÄRBILDER FÖR VOLUME PUMPED (PUMPAD VOLYM)

Skärbilden för pumpad volym visar det totala antalet gallons eller liter som sprejats av sprejapparaten.

```
PUMPAD VOLYM
MENY-1 VALJ-4
```

```
GALLON X
MENY-1 LITER-1
```

Man trycker på #4-knappen för att välja skärbilden för pumpad volym.

```
LITER X
MENY-1 GALLON-1
```

SKÄRBILDER FÖR JOB VOLUME (ARBETSVOLYM)

Skärbilden för arbetsvolym gör det möjligt för användaren att nollställa en gallonräknare för användning vid särskilda arbeten.

```
JOBBSVOLYM
MENY-1 VALJ-4
```

Man trycker på #4-knappen för att välja skärbilden för arbetsvolym.

```
GALLON XXXX
MENY-1 ATERST.-3
```

SKÄRBILDEN FÖR UNIT SERIAL # (ENHETENS SERIENUMMER)

Skärbilden för enhetens serienummer visar sprejapparatens serienummer.

```
ENH SERIENUMMER
MENY-1 VALJ-4
```

Man trycker på #4-knappen för att välja skärbilden för enhetens serienummer.

```
SERIE XXXXXXXXXXXX
MENY-1
```

SKÄRMBILDEN FÖR TIMERS (TIMER)

Skärmbilden för timern visar total tid som sprejapparaten varit påslagen samt total tid som sprejapparaten använts (pumpats).

TIDTAGARE
MENY-1 VALJ-4

Man trycker på #4-knappen för att välja timerskrämbilden.

PA-TID	XXXX
DRIFT	XXXX

SKÄRMBILDER FÖR JOB TIMERS (ARBETSTIMER)

Skärmbilden för arbetstimern gör det möjligt för användaren att nollställa "ON TIME" och "RUN TIME" för att visa tid för särskilda arbeten.

JOBBTIMER
MENY-1 VALJ-4

Man trycker på #4-knappen för att välja skärmbilden för arbetstimer. Skärmen "PÅ-TID" visas. Tryck på 3 för att återställa. Tryck på 1 för att fortsätta till skärmen "DRIFT". Tryck på 3 för att återställa. Tryck på 1 för att bläddra genom återstående menyskrämar.

PA-TID	X
MENY-1	ATERST.-3

DRIFT	X
MENY-1	ATERST.-3

SKÄRMBILD FÖR SERVICE TIME (SERVICETID)

Skärmbilden för servicetid gör det möjligt för användaren att ställa in en driftstidsintervall (i timmar). Man trycker på #4-knappen för att välja skärmbilden för servicetid.

DRIFTSTID
MENY-1 VALJ-4

Du ställer in driftstiden genom att trycka på knapp 2 (upp) och/eller 3 (ned) till önskad tid (driftstiden ökar/minskar i steg om 25 varje gång du trycker på en knapp).

SERVICE @	XX
DRIFTSTID	XX

När sprutmaskinen uppnått den SERVICE@-tid du valt, visas texten "DAGS FÖR SERVICE". Återställ timern genom att trycka på knapp #3 när du först sätter på pumpen. Härigenom återställs meddelandena "DAGS FÖR SERVICE" respektive "SERVICE-TID" till föregående inställning.

SKÄRMBILD FÖR SECURITY CODE (SÄKERHETSKOD)

I skärmbilden för säkerhetskod kan användaren ange en fyrsiffrig säkerhetskod för att förhindra oaktorerad användning av sprejapparaten. Om man angett en säkerhetskod kommer kontrollsystemsdisplayen att begära koden vid uppstart. Om korrekt kod trycks in kommer displayen att visa huvudskärmbilden och sprejapparatens kommer att kunna användas. Om felaktig kod trycks in kommer displayen att fortsätta begära korrekt kod och sprejapparaten kommer inte att kunna användas. För att ställa in eller ändra säkerhetskod trycker man på #2-knappen.

SAKERHETSKOD
MENY-1 ANDRA-2



Om sprejapparaten är ny är ingen säkerhetskod angiven och huvudskärmbilden kommer att visas vid uppstart. När du ställer in en säkerhetskod första gången visas skärmen "Ange gammalt kodnummer" och du måste ange "1111".

Ange den gamla säkerhetskoden för att tillgå skärmbilden där man kan ändra koden. Om felaktig kod trycks in kommer displayen att fortsätta begära korrekt kod och säkerhetskoden kommer inte att kunna ändras.

ANGE GAMMAL
KODNUMMER

Ange den nya säkerhetskoden. När man anget den nya koden kommer displayen automatiskt att begära att den nya koden anges en gång till för verifiering. Om samma kod anges igen kommer displayen att bekräfta att den nya koden accepterats och återgå till huvudskärmen. Om den nya koden anges felaktigt kommer displayen att återgå till skärmbilden "Enter New Code Number" [Ange ny kod] och processen kommer att upprepas.

ANGE
NYTT KODNUMMER XXXX

ANGE
NYTT KODNUMMER XXXX

NYTT KODNUMMER
ACCEPTERAT

Om du glömmet eller tappar bort säkerhetskoden kontaktar du Wagners kundtjänst för att få hjälp.



För att avaktivera funktionen anger man "1111" i skärmbilden "Enter New Code Number" [Ange ny kod] (detta är standardkoden som låser upp sprejapparaten). På grund av det kommer huvudskärmbilden att visas när sprejapparaten startar upp.

SKÄRMBILD FÖR PRIME (FLOW)

Skärmbilden för flöde visas när tryckkontrollknappen är inställd på "Min"-inställningen i det gula området.

FLOW

SKÄRMBILD FÖR RAPID CLEAN (RENT)

Skärmen Rent visas när tryckregleringsvredet står i läget RAPID CLEAN och PRIME/SPRAY-ventilen i läget PRIME.

RENT



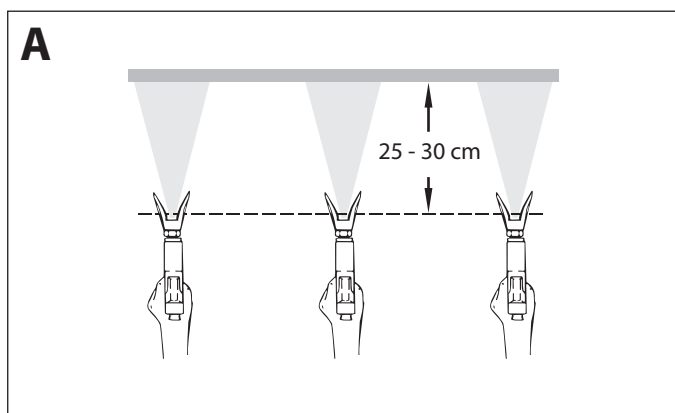
Om det inte görs något i någon menyskrämbild under 30 sekunder kommer displayen att gå tillbaka till huvudskärmen.

5 SPRUTTEKNIK



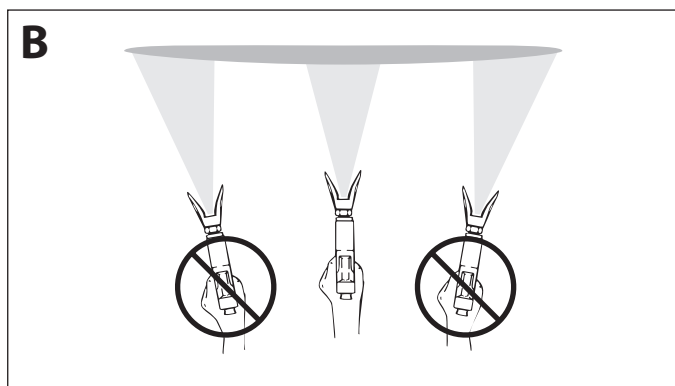
Fara vid felinriktad sprutning. Spruta inte med påsatt spetskydd. Utlös ALDRIG pistolen om inte spetsen är vriden fullständigt antingen till sprutningsläge eller rensläge. Koppla ALLTID in pistolavtryckarens lås innan du avlägsnar, byter ut eller rengör spetsen.

- A)** Nyckeln till ett gott målningsresultat är en jämn täckning över hela ytan. Håll din arm i rörelse med konstant hastighet och håll sprutpistolen på konstant avstånd från ytan. Det bästa sprutningsavståndet är 25 till 30 cm mellan sprutningsspetsen och ytan.

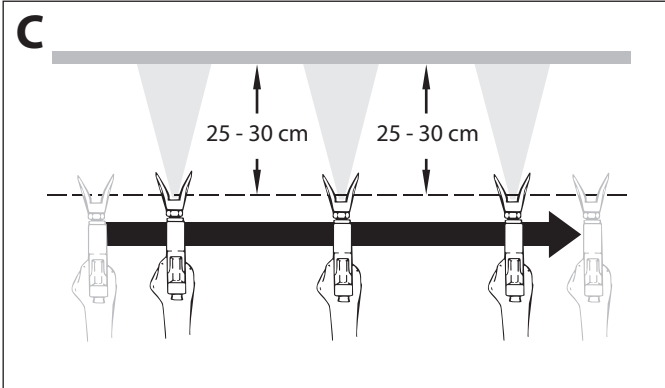


- B)** Håll sprutpistolen i rät vinkel mot ytan. Det innebär att du ska röra armen fram och tillbaka snarare än bara vrida på handleden.

Håll sprutpistolen vinkelrätt mot ytan, annars blir den ena änden av sprutningsmönstret tjockare än den andra.





- C)** Utlös pistolen efter att ha påbörjat draget. Släpp avtryckaren innan du avslutar draget. Sprutpistolen ska vara i rörelse då avtryckaren dras åt och släpps. Överlappa varje drag med cirka 30%. Detta säkerställer jämn täckning.



Om kanterna blir mycket tydliga eller trådar uppstår i sprutstrålen – höj arbetstrycket eller förtunna sprutmaterialet.

6 HANTERA HÖGTRYCKSSLANGEN




	Anläggningen är utrustad med en högtrycksslang som är särskilt lämpad för kolvpumpar.
	Risk för personskador om högtrycksslangen är otät. Skadade högtrycksslangar måste genast bytas ut. Försök aldrig att reparera defekta högtrycksslangar!

Högtrycksslangen ska behandlas försiktigt. Undvik att böja eller vika den skarpt, minsta tillåtna böjningsradie uppgår till ungefär 20 cm.

Se till att ingen kör över högtrycksslangen och skydda den mot vassa föremål och kanter.

Dra aldrig i högtrycksslangen för att flytta maskinen.

Kontrollera att högtrycksslangen inte tvinnas. Genom att använda en Wagner färgspruta med vridled och slangtrumma kan man förhindra detta.


	För hanteringen av högtrycksslangen vid arbete på ställning har det visat sig att det bästa är att alltid dra slangen på utsidan av ställningen.
	Vid gamla högtrycksslangar ökar risken för skador. Wagner rekommenderar att byta högtrycksslangen efter sex år.
	Använd endast original Wagner-högtrycksslangar för bästa funktion, säkerhet och livslängd.

7 DRIFTAVBROTT




1. Öppna avlastningsventilen, ventilposition PRIME (cirkulation).
2. Stäng av utrustningen OFF (FRÅN).
3. Vrid tryckregleringsknappen till min-tryck.
4. Tryck på sprutpistolens avtryckarbygel för att minska trycket på högtrycksslang och sprutpistol.
5. Säkra sprutpistolen, se sprutpistolens bruksanvisning.
6. Om ett standardmunstycke ska rengöras, se sid 117, punkt 12.2.

Följ bruksanvisningen, om ett annat munstycke har monterats.



7. Låt insugningsslangen och returslangen ligga kvar i sprutmaterialet eller doppa ner det i ett lämpligt rengöringsmedel.

 Obs	Om snabbtorkande eller tvåkomponents-sprutmaterial används, måste anläggningen tvunget spolas igenom med lämpligt rengöringsmedel inom den angivna bearbetningstiden.
--	---

8 RENGÖRING AV ANLÄGGNINGEN (DRIFTSTOPP)



	Den viktigaste förutsättningen för störningsfri drift är att anläggningen hålls ren. Rengör alltid anläggningen när du har avslutat sprutningen. Sprutmaterial får under inga som helst omständigheter torka in i anläggningens inre.
	Använd ett rengöringsmedel (flampunkt över 38 °C) som är avsett för aktuellt sprutmaterial.
	<ul style="list-style-type: none"> Säkra sprutpistolens, se pistolens bruksanvisning. Rengör och demontera 117. Standardmunstycke: Se sid 116, punkt 12.2. Följ bruksanvisningen, om ett annat munstycke har monterats.

1. Ta upp insugningsslangen ur sprutmaterialet.
2. Stäng avlastningsventilen, ventilposition SPRAY (☞ sprutning).
3. Starta anläggningen (ON) (TILL).

	Om lösningsmedelhaltiga sprutmaterial används måste behållaren vara jordad.
	Akta! Pumpa eller spruta inte in i behållare med liten öppning (sprundhål)! Beakta säkerhetsföreskrifterna.


4. Tryck in sprutpistolens avtryckarbygel för att pumpa ut resterande sprutmaterial från insugningsslangen, högtrycksslangen och sprutpistolens till en öppen behållare.
5. Doppa ner insugningsslangen med returslangen i en behållare med ett lämpligt rengöringsmedel.
6. Vrid tryckregleringsknappen till min-tryck.
7. Öppna avlastningsventilen, ventilposition PRIME (↻ cirkulation).
8. Låt ett lämpligt rengöringsmedel cirkulera runt i anläggningen några minuter.
9. Stäng avlastningsventilen, ventilposition SPRAY (☞ sprutning).
10. Tryck på sprutpistolens avtryckarbygel.
11. Pumpa ur resten av rengöringsmedlet till en öppen behållare tills anläggningen har tömts.
12. Stäng av utrustningen OFF (FRÅN).

8.1 RENGÖRING AV ANLÄGGNINGENS UTSIDA

	Dra först ut stickkontakten ur stickuttaget.
	Risk för kortslutning om vatten tränger in! Spruta aldrig av anläggningen med högtryckstvätt eller ånghögtryckstvätt. Lägg inte ner högtrycksslangen i lösningsmedel. Torka endast av utsidan med en indränkt trasa.

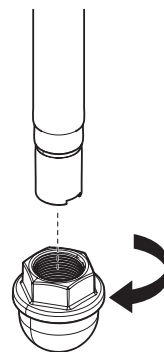
Torka av anläggningens utsida med lämpligt rengöringsmedel i en tygduk.

8.2 INSUGNINGSFILTER

	Ett rent insugningsfilter garanterar alltid maximal matningsmängd, konstant spruttryck och fullgod funktion hos anläggningen.
--	---

1. Skruva av filtret (fig. 8) från insugningsröret.
2. Rengör eller byt ut filtret.
Rengör med en hård pensel och lämpligt rengöringsmedel.

⑧



8.3 RENGÖR HÖGTRYCKSFILTER



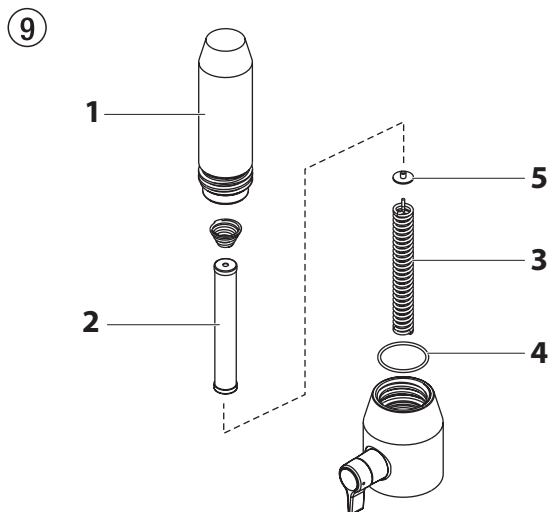
Ett högtrycksfilter finns som extra tillbehör. Det beställs separat. Rengör filterpatronen regelbundet. Ett smutsigt eller igensatt högtrycksfilter leder till en dålig sprutbild eller ett igensatt munstycke.

1. Vrid tryckregleringsknappen till min-tryck.
2. Öppna avlastningsventilen, ventilposition PRIME (↻ cirkulation).
3. Stäng av utrustningen OFF (FRÅN).



Dra ut stickkontakten ur uttaget.

4. Skruva loss filterhuset (fig 9, pos 1) med en bandnyckel.
5. Dra av filterpatronen (2) från stödfjäders (3).
6. Rengör alla delar med ett lämpligt rengöringsmedel. Byt filterpatron vid behov.
7. Kontrollera O-ringen (4), byt vid behov.
8. Lägg stödplåten (5) mot stödfjäders (3). Skjut filterpatronen (2) över stödfjäders.
9. Skruva i filterhuset (1) och dra åt till stoppet med bandnyckeln.



8.4 RENGÖRING AV AIRLESS-SPRUTPISTOL



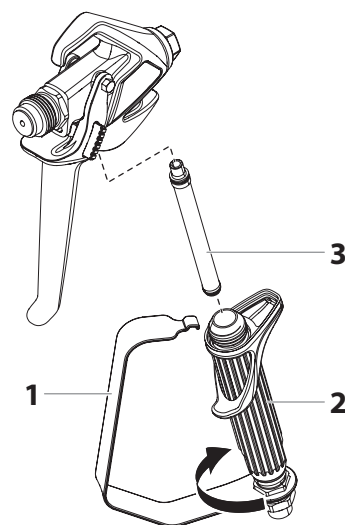
Rengör sprutpistolen efter varje användning.

1. Spola igenom Airless-sprutpistolen med lämpligt rengöringsmedel vid lågt arbetstryck.
2. Rengör munstycket noggrant med ett lämpligt rengöringsmedel för att garantera att inga rester av sprutmaterialet finns kvar.
3. Rengör Airless-pistolens utsida noggrant.

INSTICKSFILTER I AIRLESS-SPRUTPISTOLEN (FIG. 10)

1. Lossa avtryckarskyddets (1) överdel från pistolhuvudet.
2. Använd avtryckarskyddets nedre del som skruvnyckel, lossa på och ta bort handtaget (2) från pistolhuvudet.
3. Drag ut det gamla filtret (3) från pistolhuvudet. Rengör eller byt ut filtret.
4. Infoga det nya filtret i pistolhuvudet med den konformade änden först.
5. För handtagsanordningen i pistolhuvudet tills det sitter säkert. Dra åt med hjälp av avtryckarskyddet.
6. Tryck fast avtryckarskyddet på pistolhuvudet.

⑩



9 ÅTGÄRDER VID FUNKTIONSSTÖRNINGAR

Störningstyp	Möjlig orsak	Åtgärd för att avhjälpa felet
A. Anläggningen startar inte	<ol style="list-style-type: none"> Spänning saknas. För låg inställning av trycket. ON/OFF (TILL/FRÅN) -kontakt defekt. 	<ol style="list-style-type: none"> Kontrollera spänningsmatningen. Vrid upp tryckregleringsknappen. Byt ut
B. Anläggning suger inte	<ol style="list-style-type: none"> Avlastningsventilen är inställd på SPRAY (☞ sprutning). Filtret sticker upp ovanför vätskeytan och suger in luft. Filtret igensatt. Insugningsslangen är lös, dvs. anläggningen suger in „tjuvluft“. 	<ol style="list-style-type: none"> Ställ avlastningsventilen på PRIME (☞ cirkulation). Fyll på sprutmaterial. Rengör eller byt filter. Rengör anslutningsställen, byt O-ringar vid behov. Säkra insugningsslangen med låsbyglarna.
C. Anläggningen suger men trycket stiger inte	<ol style="list-style-type: none"> Munstycket mycket slitet. För stort munstycke. För låg inställning av trycket. Filtret igensatt. Sprutmaterial rinner genom returslangen när avlastningsventilen står i läge SPRAY (☞ sprutning). Packningarna hopklubbade eller slitna. Ventilkulor slitna. Ventilsäten slitna. 	<ol style="list-style-type: none"> Byt ut Byt munstycke. Öka tryckinställningen genom att vrida tryckregleringsvredet medurs. Rengör eller byt filter. Demontera och rengör eller byt avlastningsventil. Demontera och rengör eller byt packningar. Demontera och byt ventilkulor. Demontera och byt ventilsäten.
D. Sprutmaterial rinner ut upptill på färgpumpen	<ol style="list-style-type: none"> Den övre packningen är sliten. Kolven är sliten. 	<ol style="list-style-type: none"> Demontera och byt packning. Demontera och byt kolv.
E. Ökad pulsering i sprutpistolen	<ol style="list-style-type: none"> Fel typ av högtrycksslang. Munstycket slitet eller för stort. För högt tryck. 	<ol style="list-style-type: none"> Använd endast original WAGNER-högtrycksslangar för bästa funktion, säkerhet och livslängd. Byt munstycke. Vrid tryckregleringsknappen till ett lägre värde.
F. Dålig sprutbild	<ol style="list-style-type: none"> För stort munstycke för sprutmaterialet. Felaktig tryckinställning. För låg matningsmängd. Sprutmaterialet har för hög viskositet. 	<ol style="list-style-type: none"> Byt munstycke. Vrid på tryckregleringsknappen tills du får en tillfredsställande sprutbild. Rengör eller byt alla filter. Tunna ut enligt tillverkarens uppgifter.
G. Minskad effekt i anläggningen	<ol style="list-style-type: none"> För låg inställning av trycket. 	<ol style="list-style-type: none"> Öka tryckinställningen genom att vrida tryckregleringsvredet medurs.
H. Övertryck i pumpen och den stängs inte av.	<ol style="list-style-type: none"> Tryckvakt defekt. Givare defekt. 	<ol style="list-style-type: none"> Ta enheten till en Wagner-auktoriserad serviceverkstad. Ta enheten till en Wagner-auktoriserad serviceverkstad.

10 UNDERHÅLL

10.1 ALLMÄNT UNDERHÅLL

Låt Wagner-service genomföra underhåll på anläggningen en gång om året.

1. Kontrollera att högtrycksslangarna, anläggningens anslutningsledning och stickkontakten inte är skadade.
2. Kontrollera om inlopps-, utloppsventilsätena och filter är slitna.

10.2 HÖGTRYCKSSLANG

Kontrollera optiskt om högtrycksslangen har tryckställen eller buktar utåt, särskilt vid övergången till armaturen. Överfallsmuttrarna måste kunna vridas utan svårigheter.



Vid gamla högtrycksslangar ökar risken för skador. Wagner rekommenderar att byta högtrycksslangen efter sex år.

11 REPARATIONER AV ANLÄGGNINGEN



Stäng av utrustningen OFF (FRÅN).

Före reparation – drag alltig ut stick-kontakten ur stickuttaget.



Var noga med att kontrollera för jordkontinuitet efter service utförs på några elektriska komponenter.

Använd en ohmmeter för att bestämma att det finns ledning mellan produktens åtkomliga döda metalldelar och stickproppens jordkontakt.

11.1 AVLASTNINGSVENTIL

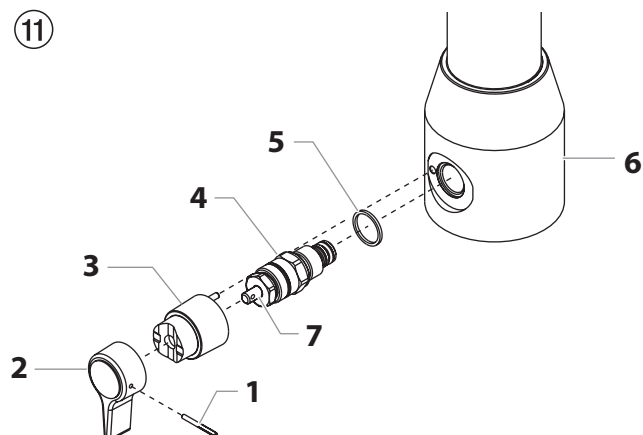


Obs

Ventilhuset (4) ska inte repareras. Om det är utslitet ska det alltid bytas ut mot ett nytt.

1. Tag bort skårstiftet (fig. 11, pos. 1) med en drivare på 2 mm ur avlastningsventilhandtaget (2).
2. Dra av avlastningsventilhandtaget (2) och medbringaren (3).
3. Skruva av ventilhuset (4) komplett med en rullgaffelnöckel.
4. Se till att tätningen (5) sitter rätt, skruva därefter i ett nytt ventilhus (4) komplett i fördelarblocket (6). Drag åt med rullgaffelnöckel.
5. Rikta medbringaren (3) mot borrhålet i färgstegshuset (6). Skjut på medbringaren och stryk på maskinfett.
6. Ställ in borrhålen i ventilaxeln (7) och i avlastningsventilhandtaget (2) mot varandra.
7. Sätt i skårstiftet (1) och ställ in avlastningsventilhandtaget i läge PRIME/SPRAY.

⑪



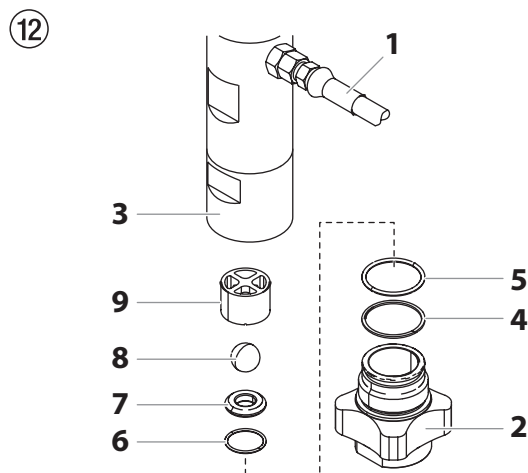
11.2 IN- OCH UTLOPPSVENTIL

1. Skruva ur de fyra skruvarna i frontkåpan, ta av frontkåpan.

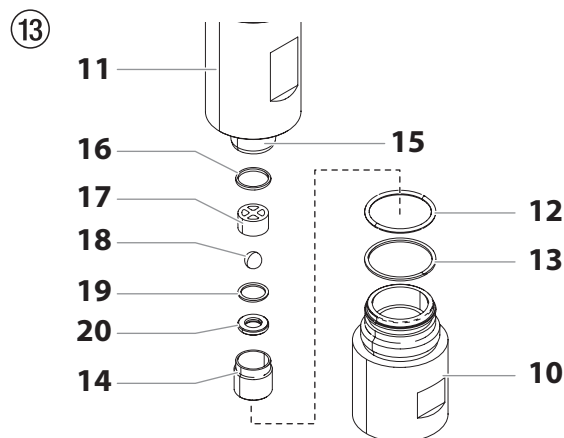


Klämrisk – stick inte in fingrar eller verktyg mellan delar, som är i rörelse.

2. Vrid tryckregleringsvredet för att minska trycket. På DESC-skärmen bör det stå "FLOW".
3. Tryck på knapp 1 på DESC-kontrollpanelen. Skärmen "LÅNGSAM SATT" visas nu.
4. Vrid tryckregleringsvredet långsamt medurs för att öka trycket. Vevaxeln/löparen börjar nu röra sig mycket långsamt.
5. När den når botten, dödläget i kolvslaget, vrider du tryckregleringsvredet tillbaks till minimalt tryck. Vevaxeln/löparen bör stanna.
6. Dra ut stickkontakten ur uttaget.
7. Dra av klämman på insugningsröret, ta bort returslangen.
8. Skruva loss slangförbindningen (fig. 12, pos. 1) till högtrycksfiltret.
9. Vrid vredet på sidan av vagnen medurs för att låsa upp vagnen. Luta vagnen bakåt tills den låses fast på plats.
10. Lossa inloppsventilhuset (2) med lätta hammarslag från det undre huset (3) och skruva av det för hand eller skruva av det med rullgaffelnyckeln.
11. Demontera stödring (4), O-ring (5), O-ring (6), inloppsventilsäte (7), inloppsventilkula (8) och övre kulföring (9).
12. Rengör alla delar med ett lämpligt rengöringsmedel. Kontrollera slitaget i inloppsventilhuset (2), inloppsventilsätet (7) och inloppsventilkulan (8), byt alla delar vid behov. Montera ett slitet inloppsventilsäte (7) omvänt, om det är oanvänt på en sida.
13. Montera i omvänd ordningsföljd. Stryk maskinfett på O-ringen (5) och se till att den hamnar i rätt läge i inloppsventilhuset (2).

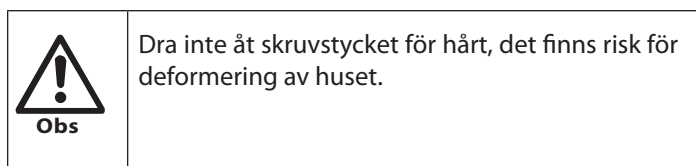


14. Skruva av det undre huset (fig. 13, pos. 10) med rullgaffelnyckeln, håll mot på det övre huset (11) med en annan rullgaffelnyckel.
15. Ta av stödringen (13) och O-ringen (12).
16. Skruva ur utloppsventilhuset (14) med en 3/8 tum sexkantskruvmejsel ur kolven (15).
17. Demontera den övre tätningen (16), den övre kulföringen (17), utloppsventilkulan (18), brickan (19) och utloppsventilsätet (20).
18. Rengör alla delar med ett lämpligt rengöringsmedel. Kontrollera förslitningen i utloppsventilhuset (14), utloppsventilsätet (20), utloppsventilkulan (18) och den övre kulföringen (17), byt delar vid behov. Montera ett slitet utloppsventilsäte (20) omvänt, om det är oanvänt på en sida.
19. Montera i omvänd ordningsföljd. Stryk maskinfett på O-ringen (12) och se till att den hamnar i rätt läge i det undre huset (10).

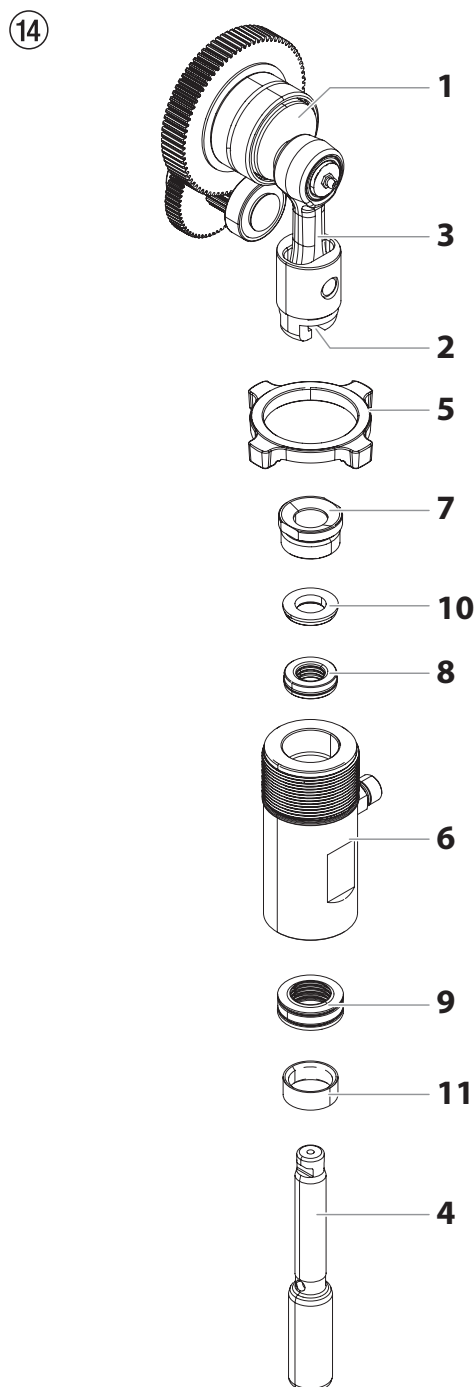
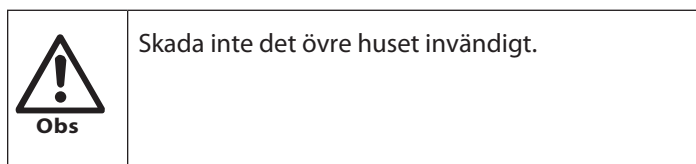


11.3 PACKNINGAR

1. Demontera inloppsventilen enligt anvisningarna i kapitel 11.2, sidan 113.
2. Det är inte nödvändigt att demontera utloppsventilen.
3. Lossa låsmuttern (fig. 14, pos. 5) med lätta hammarslag moturs.
4. Skruva ut det övre huset (6) moturs ur växelhuset.
5. Spänn fast det övre huset (6) på nyckelns anliggningsytor lodrätt i ett skruvstäd.



6. Skruva ur skruvförbandet (7).
7. Skjut kolven (4) framåt tills kolven befinner sig utanför T-spåret (2) på löparen (3).
8. Skjut ut kolven (4) nedåt ur det övre huset (6). Kontrollera slitaget på kolven, byt kolv vid behov.
9. Demontera den övre packningen (8) och den undre packningen (9) ur det övre huset (6).



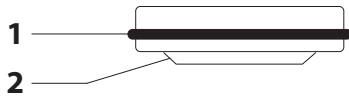
10. Ta bort transportanordningen ur den övre och den undre packningen.

Transportanordningen från den övre packningen behövs för monteringen av kolven.

11. Smörj den övre packningen (8) och den undre packningen (9) med maskinfett.

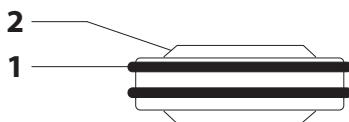
12. Sätt i den övre packningen (fig. 15) med O-ringen (1) och den utskjutande läppen (2) nedåt i det övre huset (6).

15



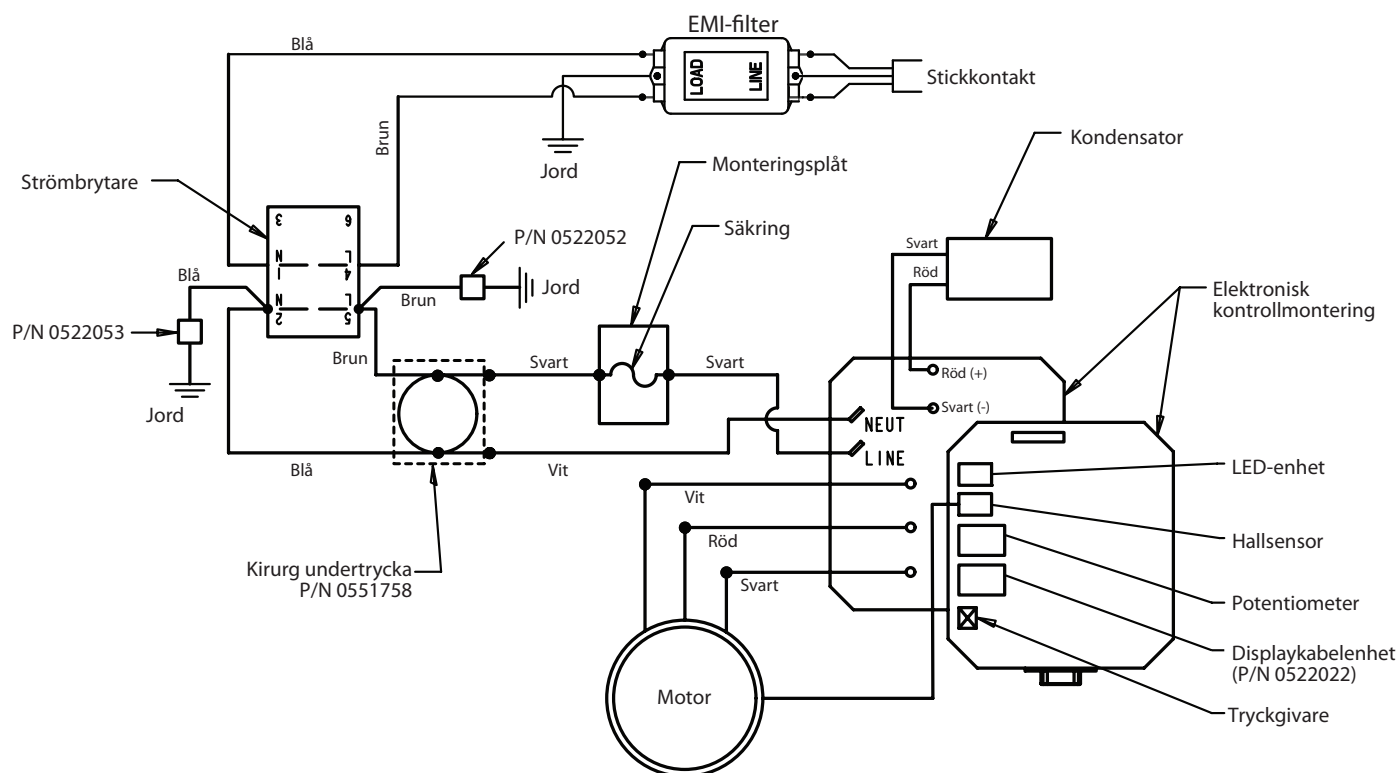
13. Lägg mellanringen (fig. 14, pos. 10) på den övre packningen (8).
14. Skruva in skruvförbandet (fig. 14, pos. 7) i det övre huset (6), dra åt med 34 – 41 Nm.
15. Sätt i den undre packningen (fig. 17) på ett sådant sätt, att sidan med det mindre avståndet mellan O-ringen (1) och den utskjutande läppen (2) pekar uppåt..

16





16. För den undre packningen till sitt ändläge med hjälp av monteringsverktyget.
17. Skjut ned monteringsverktyget (medföljer leveransen med den övre packningen som transportanordning) för kolven (fig 14, pos 4) uppifrån på kolven.
18. Smörj monteringsverktyget och kolven (4) med maskinfett.
19. Stick kolven (4) genom den undre och den övre packningen tills den övre kolvänden sticker upp ur skruvförbandet (7).
20. Ta bort monteringsverktyget från kolven (4).
21. Skjut in kolvens (4) topp i T-spåret (2) på löparen (3).
22. Skruva på låsmuttern (5) tills den ligger an mot det övre huset (6).
23. Stryk maskinfett på gängorna till det övre huset (6).
Ta bort det övre huset ur skruvstycket.
24. Skruva in det övre huset (6) i växelhuset tills låsmuttern (5) ligger an och anslutningen för slangförbindningen pekar bakåt.
25. Dra åt låsmuttern (5) med lätta hammarslag.
26. Sätt in styrningen (11) i det undre huset (fig. 13, pos. 10), skruva in det undre huset i det övre huset och dra åt.
27. Skruva i slangförbindningen och dra åt.
28. Skruva i inloppsventilhuset (fig. 12, pos. 2), se kapitel 11.2.
29. Skruva i insugningsröret och dra åt.
30. Fäst returslangen med klämma på insugningsröret.
31. Montera frontkåpan.

11.4 KOPPLINGSSCHEMA PS 3.29 / 3.31



11.5 FELMEDDELANDEN I DIGITAL ELECTRONIC SPRAY CONTROL (DESC)

Den följande skärmbilden för felmeddelanden visas när Digital Electronic Spray Control (DESC) upptäcker ett problem i sprejapparaten. När ett problem uppstår och ett felmeddelande visas kommer sprejapparaten att stängas ner.

	<p>Gör systemet trycklöst innan du fortsätter (ventilläge PRIME ). Endvidere skal man følge alle andre advarsler for at minske risikoen for injektionsskade, skade fra dele, der bevæger sig, eller elektrisk stød. Sørg altid for at trække stikket ud inden serviceeftersyn!</p>
---	---

SKÄRMBILDEN FÖR CHECK TRANSDUCER (OMVANDLARKONTROLL)

Skärmbilden för omvandlarkontroll visas när omvandlaren har kopplats ut eller defekta. Skicka sprejapparaten till ett Wagner-auktoriserat servicecenter för reparation.

KONTR.
TRANSDUC.

SKÄRMBILDEN FÖR CHECK POTENTIOMETER (POTENTIOMETERKONTROLL)

Skärmbilden för potentiometerkontroll visas när potentiometer har kopplats ut eller defekta. Skicka sprejapparaten till ett Wagner-auktoriserat servicecenter för reparation.

KONTR.
POTENTIOMETER

SKÄRMBILDEN FÖR CHECK MOTOR (MOTORKONTROLL)

Indikerar att motorn är avstängd pga. anslutningsproblem mellan motorn och styrenheten. Skicka sprutmaskinen till ett Wagner-auktoriserat servicecenter för reparation.

KONTR.
MOTOR

SKÄRMBILDEN FÖR LOW VOLTAGE (LÅGT VOLT TAL)

Skärmbilden för lågt volt tal visas när sprejapparaten stängs ner på grund av för lågt ingående volt tal. Kontrollera strömtillförseln och korriger problemet. Starta om sprejapparaten.

LAG
SPANNING

SKÄRMBILDEN FÖR HIGH MOTOR TEMPERATURE (HÖG MOTORTEMPERATUR)

Skärmbilden för hög motortemperatur visas när temperaturen i motorn är för hög. Skicka sprejapparaten till ett Wagner-auktoriserat servicecenter för reparation.

HOG MOTOR
TEMPERATUR

SKÄRMBILDEN FÖR HIGH MECHANICAL LOAD (HÖG LAST KONTR. MEKANISM)

Skärmbilden för hög last kontr. mekanism visas när sprejapparaten stänger ner på grund av för högt ström tal eller när sprejapparaten spänning faller för lågt. Skicka sprejapparaten till ett Wagner-auktoriserat servicecenter för reparation.

HOG LAST
KONTR. MEKANISM

SKÄRMBILDEN FÖR HIGH CONTROL TEMPERATURE (HÖG KONTROLLTEMPERATUR)

Indikerar att motorn är avstängd pga. anslutningsproblem mellan motorn och styrenheten. Skicka sprutmaskinen till ett Wagner-auktoriserat servicecenter för reparation.

HOG KONTROLL
TEMPERATUR

SKÄRMBILDEN FÖR BAD HALL CYCLE POWER (DÅLIG HALLSPÄNNING)

Indikerar att motorn eller motorns Hallgivare är felaktiga. Skicka sprutmaskinen till ett Wagner-auktoriserat servicecenter för reparation.

DALIG
HALLSPANNING

12 BILAGA

12.1 VÄLJA RÄTT MUNSTYCKE

För att garantera att arbetsuppgifterna kan utföras på korrekt och rationellt sätt, är det viktigt att rätt munstycke har monterats i sprutpistolen. Ofta måste du genomföra ett sprutförsök för att ta reda på vilket munstycke som är lämpligt.

ETT PAR ANVISNINGAR:

Sprutstrålen måste vara konstant.

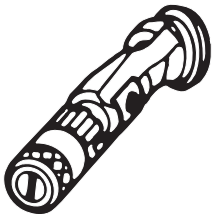
Om trådar uppstår i sprutstrålen är detta ett tecken på att spruttrycket är för lågt eller att sprutmaterialets viskositet är för hög.

Åtgärd: Höj trycket eller förtunna sprutmaterialet. Varje pump avger en bestämd transportmängd i förhållande till munstyckets storlek.

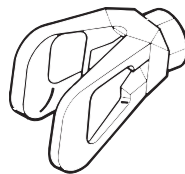
Följande princip gäller alltid: stort munstycke = lägre tryck
litet munstycke = högre tryck

Det finns ett omfattande sortiment av munstycken med olika sprutvinklar.

12.3 TILLBEHÖR TILL SPRUTPISTOLEN



**Inställbart flatstråle-
munstycke**
till max. 250 bar (25
MPa)



Beröringsskydd
till inställbart flatstråle-
munstycke
Best.-nr. **0097 294**

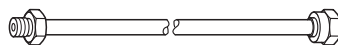
Munstycks- markering	Borrhål mm	Sprutbredd vid ca 30 cm avstånd till sprutobjektet Tryck 100 bar (10 MPa)	Användning	Inställbart flatstråle- munstycke Best.-nr.
15	0,13 - 0,46	5 - 35 cm	Lacker	0999 057
20	0,18 - 0,48	5 - 50 cm	Lacker, sliplackfärger	0999 053
28	0,28 - 0,66	8 - 55 cm	Lacker, dispersioner	0999 054
41	0,43 - 0,88	10 - 60 cm	Rostskyddsfärg-dispersioner	0999 055
49	0,53 - 1,37	10 - 40 cm	Sprutmaterial för stora ytor	0999 056

Munstycksförlängning med svängbart knäled (utan munstycke)



Längd : 100 cm Best.-nr. **0096 015**
Längd : 200 cm Best.-nr. **0096 016**
Längd : 300 cm Best.-nr. **0096 017**

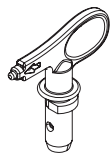
Munstycksförlängning



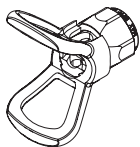
15 cm, F-gänga, Best.-nr. **0556 051**
30 cm, F-gänga, Best.-nr. **0556 052**
45 cm, F-gänga, Best.-nr. **0556 053**
60 cm, F-gänga, Best.-nr. **0556 054**

15 cm, G-gänga, Best.-nr. **0556 074**
15 cm, G-gänga, Best.-nr. **0556 075**
15 cm, G-gänga, Best.-nr. **0556 076**
15 cm, G-gänga, Best.-nr. **0556 077**

12.4 AIRLESS-DYSE-TABELL



Wagner TradeTip 3 munstycke till 270 bar (27 MPa)



utan munstycke
F-gänga (11/16 - 16 UN)
för Wagner sprutpistoler
Best.-nr. 0289391

utan munstycke
G-gänga (7/8 - 14 UNF)
för Graco/Titan sprutpistoler
Best.-nr. 0289390



Alla munstycken i nedanstående tabell levereras tillsammans med passande pistolfilter.

Användning	Munstycksmarkering	Sprutvinkel	Borrhål tum / mm	Sprutbredd mm ¹⁾	Sprutpistolfilter	Best.-nr.
Vatten- och lösningsmedelsbaserade färger och lackfärger, oljor och släppmedel	107	10°	0.007 / 0.18	100	röd	0553107
	207	20°	0.007 / 0.18	120	röd	0553207
	307	30°	0.007 / 0.18	150	röd	0553307
	407	40°	0.007 / 0.18	190	röd	0553407
	109	10°	0.009 / 0.23	100	röd	0553109
	209	20°	0.009 / 0.23	120	röd	0553209
	309	30°	0.009 / 0.23	150	röd	0553309
	409	40°	0.009 / 0.23	190	röd	0553409
	509	50°	0.009 / 0.23	225	röd	0553509
	609	60°	0.009 / 0.23	270	röd	0553609
Syntethartslacker PVC-lacker	111	10°	0.011 / 0.28	100	röd	0553111
	211	20°	0.011 / 0.28	120	röd	0553211
	311	30°	0.011 / 0.28	150	röd	0553311
	411	40°	0.011 / 0.28	190	röd	0553411
	511	50°	0.011 / 0.28	225	röd	0553511
	611	60°	0.011 / 0.28	270	röd	0553611
Lacker, Grunderingslacker Sliplackfärger	113	10°	0.013 / 0.33	100	röd	0553113
	213	20°	0.013 / 0.33	120	röd	0553213
	313	30°	0.013 / 0.33	150	röd	0553313
	413	40°	0.013 / 0.33	190	röd	0553413
	513	50°	0.013 / 0.33	225	röd	0553513
	613	60°	0.013 / 0.33	270	röd	0553613
	813	80°	0.013 / 0.33	330	röd	0553813
Sliplackfärger, Rostskyddsfärger	115	10°	0.015 / 0.38	100	gul	0553115
	215	20°	0.015 / 0.38	120	gul	0553215
	315	30°	0.015 / 0.38	150	gul	0553315
	415	40°	0.015 / 0.38	190	gul	0553415
	515	50°	0.015 / 0.38	225	gul	0553515
	615	60°	0.015 / 0.38	270	gul	0553615
	715	70°	0.015 / 0.38	300	gul	0553715
	815	80°	0.015 / 0.38	330	gul	0553815
Rostskyddsfärger, Latexfärger Dispersioner	117	10°	0.017 / 0.43	100	vit	0553117
	217	20°	0.017 / 0.43	120	vit	0553217
	317	30°	0.017 / 0.43	150	vit	0553317
	417	40°	0.017 / 0.43	190	vit	0553417
	517	50°	0.017 / 0.43	225	vit	0553517
	617	60°	0.017 / 0.43	270	vit	0553617
	717	70°	0.017 / 0.43	300	vit	0553717
	817	80°	0.017 / 0.43	330	vit	0553817
Rostskyddsfärger, Latexfärger Dispersioner	219	20°	0.019 / 0.48	120	vit	0553219
	319	30°	0.019 / 0.48	150	vit	0553319
	419	40°	0.019 / 0.48	190	vit	0553419
	519	50°	0.019 / 0.48	225	vit	0553519
	619	60°	0.019 / 0.48	270	vit	0553619
	719	70°	0.019 / 0.48	300	vit	0553719
	819	80°	0.019 / 0.48	330	vit	0553819
	919	90°	0.019 / 0.48	385	vit	0553919
	Flamskydd	221	20°	0.021 / 0.53	120	vit
321		30°	0.021 / 0.53	150	vit	0553321
421		40°	0.021 / 0.53	190	vit	0553421
521		50°	0.021 / 0.53	225	vit	0553521
621		60°	0.021 / 0.53	270	vit	0553621
721		70°	0.021 / 0.53	300	vit	0553721
821		80°	0.021 / 0.53	330	vit	0553821

Användning	Munstycksmarkering	Sprutvinkel	Borrhål tum / mm	Sprutbredd mm ¹⁾	Sprutpistolfiter	Best.-nr.
Målning av tak	223	20°	0.023 / 0.58	120	vit	0553223
	323	30°	0.023 / 0.58	150	vit	0553323
	423	40°	0.023 / 0.58	190	vit	0553423
	523	50°	0.023 / 0.58	225	vit	0553523
	623	60°	0.023 / 0.58	270	vit	0553623
	723	70°	0.023 / 0.58	300	vit	0553723
	823	80°	0.023 / 0.58	330	vit	0553823
Material som ger en tjock beläggning, Korrosionsskydd, Sprutspackel	225	20°	0.025 / 0.64	120	vit	0553225
	325	30°	0.025 / 0.64	150	vit	0553325
	425	40°	0.025 / 0.64	190	vit	0553425
	525	50°	0.025 / 0.64	225	vit	0553525
	625	60°	0.025 / 0.64	270	vit	0553625
	725	70°	0.025 / 0.64	300	vit	0553725
	825	80°	0.025 / 0.64	330	vit	0553825
	227	20°	0.027 / 0.69	120	vit	0553227
	327	30°	0.027 / 0.69	150	vit	0553327
	427	40°	0.027 / 0.69	190	vit	0553427
	527	50°	0.027 / 0.69	225	vit	0553527
	627	60°	0.027 / 0.69	270	vit	0553627
	827	80°	0.027 / 0.69	330	vit	0553827
	229	20°	0.029 / 0.75	120	vit	0553229
	329	30°	0.029 / 0.75	150	vit	0553329
	429	40°	0.029 / 0.75	190	vit	0553429
	529	50°	0.029 / 0.75	225	vit	0553529
	629	60°	0.029 / 0.75	270	vit	0553629
	231	20°	0.031 / 0.79	120	vit	0553231
	331	30°	0.031 / 0.79	150	vit	0553331
	431	40°	0.031 / 0.79	190	vit	0553431
	531	50°	0.031 / 0.79	225	vit	0553531
	631	60°	0.031 / 0.79	270	vit	0553631
	731	70°	0.031 / 0.79	300	vit	0553731
	831	80°	0.031 / 0.79	330	vit	0553831
	233	20°	0.033 / 0.83	120	vit	0553233
	333	30°	0.033 / 0.83	150	vit	0553333
	433	40°	0.033 / 0.83	190	vit	0553433
	533	50°	0.033 / 0.83	225	vit	0553533
	633	60°	0.033 / 0.83	270	vit	0553633
	235	20°	0.035 / 0.90	120	vit	0553235
	335	30°	0.035 / 0.90	150	vit	0553335
	435	40°	0.035 / 0.90	190	vit	0553435
535	50°	0.035 / 0.90	225	vit	0553535	
635	60°	0.035 / 0.90	270	vit	0553635	
735	70°	0.035 / 0.90	300	vit	0553735	
439	40°	0.039 / 0.99	190	vit	0553439	
539	50°	0.039 / 0.99	225	vit	0553539	
639	60°	0.039 / 0.99	270	vit	0553639	
Extra kraftiga applikationer	243	20°	0.043 / 1.10	120	grön	0553243
	443	40°	0.043 / 1.10	190	grön	0553443
	543	50°	0.043 / 1.10	225	grön	0553543
	643	60°	0.043 / 1.10	270	grön	0553643
	445	40°	0.045 / 1.14	190	grön	0553445
	545	50°	0.045 / 1.14	225	grön	0553545
	645	60°	0.045 / 1.14	270	grön	0553645
	451	40°	0.051 / 1.30	190	grön	0553451
	551	50°	0.051 / 1.30	225	grön	0553551
	651	60°	0.051 / 1.30	270	grön	0553651
	252	20°	0.052 / 1.32	120	grön	0553252
	455	40°	0.055 / 1.40	190	grön	0553455
	555	50°	0.055 / 1.40	225	grön	0553555
	655	60°	0.055 / 1.40	270	grön	0553655
	261	20°	0.061 / 1.55	120	grön	0553261
	461	40°	0.061 / 1.55	190	grön	0553461
	561	50°	0.061 / 1.55	225	grön	0553561
	661	60°	0.061 / 1.55	270	grön	0553661
	263	20°	0.063 / 1.60	120	grön	0553263
	463	40°	0.063 / 1.60	190	grön	0553463
565	50°	0.065 / 1.65	225	grön	0553565	
665	60°	0.065 / 1.65	270	grön	0553665	
267	20°	0.067 / 1.70	120	grön	0553267	
467	40°	0.067 / 1.70	190	grön	0553467	

1)Sprutbredd vid ca 30 cm avstånd till sprutobjektet och 100 bar (10 MPa) tryck med syntethartsack 20 under 20 DIN-sekunder.

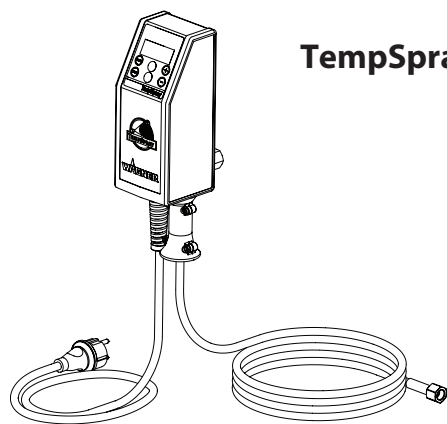
12.5 TEMPSPRAY

Målarfärgen värms upp till rätt temperatur av ett elektriskt element som är placerat inuti slangen (reglerad från 20 °C till 60°C).

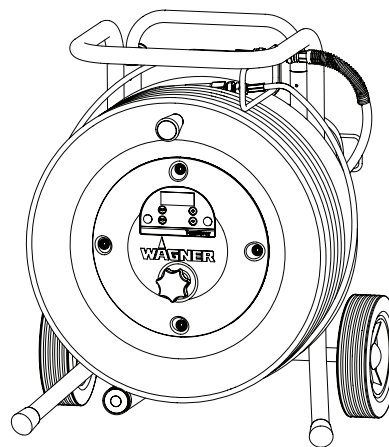
Fördelar:

- Konstant färgtemperatur även vid låga utomhustemperaturer
- Betydligt lättare att arbeta med trögflytande beläggningmaterial
- Ökad appliceringseffektivitet
- Lösningssmedelsbesparing tack vare viskositetsreducering
- Lämplig för alla Airless-enheter

Best.-nr	Benämning
2311659 2311852	TempSpray H 126 (idealisk för lackeringsarbeten) Basenhet H 126 inkl. rostfri stålslang DN 6; 1/4"; 10 m Spraypack bestående av: basenhet H 126 (0341 930), Airless pistol AG 14, NPS 1/4"; inkl. TradeTip 2 munstyckshållare; F-gänga, TradeTip 2 FineFinish munstycke 410
2311660 2311853	TempSpray H 226 (idealisk för dispersion/material med hög viskositet) Basenhet H 226 inkl. kabeltrommel, värmeslang DN 10; 15 m; avlastnings slang DN4; 1 m Spraypack bestående av: basenhet H 226 (0341 940), Airless pistol AG 14, NPS 1/4"; inkl. TradeTip 2 munstyckshållare; F-gänga, TradeTip 2 munstycke 419
2311661 2311854	TempSpray H 326 (idealisk för dispersion/material med hög viskositet) Basenhet H 326 inkl. kabeltrommel, värmeslang DN 10; 30 m; avlastnings slang DN4; 1 m Spraypack bestående av: basenhet H 326 (0341 950), Airless pistol AG 14, NPS 1/4"; inkl. TradeTip 2 munstyckshållare; F-gänga, TradeTip 2 munstycke 421



TempSpray H 126



**TempSpray H 226
TempSpray H 326**

12.6 PUMP-RUNNER

(Best. -nr. 2306987)

Universaltillbehör för rengöring, ren transport och bevarande skydd för pumpenheten.

Funktioner:

- Enklare rengöring – rengöringsvätskan cirkulerar konstant genom pumpen varvid inre delar rengörs ordentligt
- Ingen rengöring behövs under arbetsavbrott eller byte av plats eftersom färgen i pumpen inte kan torka eller läcka ut
- Bättre skydd
- Enkel montering

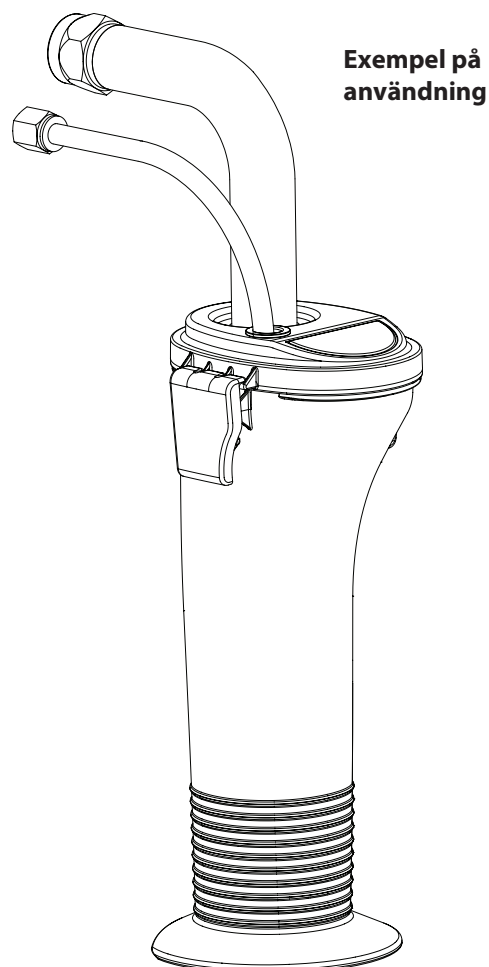
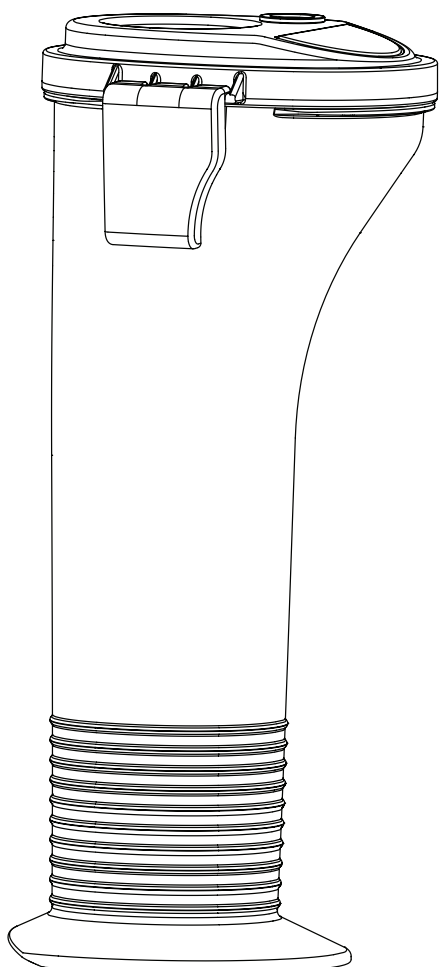
Lämplig för följande modeller:

Membranpumpar		Tvåtaktspumpar	
SF 21	Finish 270/370	PS 24	PS 3.25
SF 23	Nespray Deco	PS 26	PS 3.29
SF 27	Nespray 31	PS 30	PS 3.31
SF 31		PS 34	PS 3.34
SF 7000			



Beställ följande samtidigt:

EasyClean, rengörande och skyddande medel (118 ml) Beställningsnr. 0508 620.



Aviso!

Atenção: Perigo de ferimentos por injeção!

Unidades sem ar desenvolvem pressões de pulverização extremamente elevadas.



1

Nunca coloque os dedos, mãos ou qualquer outra parte do corpo no jacto!

Nunca aponte a pistola de pulverização em direcção a si, outras pessoas ou animais.

Nunca utilize a pistola de pulverização sem protecção de segurança. Não trate um ferimento provocado por pulverização como um corte inofensivo. Se o ferimento cutâneo foi provocado por materiais de revestimento ou solventes, consulte imediatamente um médico para um tratamento rápido e especializado. Informe o médico quanto ao material de revestimento ou solvente utilizado.

2

As instruções de funcionamento indicam que os pontos apresentados em seguida devem ser sempre observados antes do arranque:

1. As unidades avariadas ou com defeito não devem ser utilizadas.
2. Segure na pistola de pulverização Wagner utilizando o fecho de segurança no gatilho.
3. Certifique-se de que a unidade tem ligação à terra apropriada.
4. Verifique a pressão de funcionamento permitida do tubo de alta pressão e pistola de pulverização.
5. Verifique se as ligações apresentam fugas.

3

As instruções relativas à limpeza e manutenção regulares devem estritamente observadas.

Antes de realizar qualquer trabalho na unidade ou em cada pausa de trabalho, as seguintes regras devem ser respeitadas:

1. Alivie a pressão da pistola de pulverização e do tubo.
2. Segure na pistola de pulverização Wagner utilizando o fecho de segurança no gatilho.
3. Desligar a unidade.

Esteja atento à segurança!

1	NORMAS DE SEGURANÇA PARA A PULVERIZAÇÃO AIRLESS	124	8	LIMPAR A UNIDADE (FORA DE SERVIÇO)	139
1.1	Explicação dos símbolos utilizados	124	8.1	Limpar a unidade por fora	139
1.2	Segurança eléctrica	128	8.2	Filtro de sucção	139
1.3	Carga electrostática (formação de faíscas ou chama)	128	8.3	Limpar o filtro de alta pressão	140
2	VISÃO GERAL DA APLICAÇÃO	129	8.4	Limpar a pistola de pulverização Airless	140
2.1	Aplicação	129	9	SOLUÇÃO EM CASO DE FALHAS	141
2.2	Materiais de revestimento	129	10	MANUTENÇÃO	142
3	DESCRIÇÃO DA UNIDADE	130	10.1	Manutenção geral	142
3.1	Processo Airless	130	10.2	Tubo flexível de alta pressão	142
3.2	Funcionamento da unidade	130	11	REPARAÇÕES NA UNIDADE	142
3.3	Dados técnicos	130	11.1	Válvula de descarga	142
3.4	Legenda para o diagrama explanatório PS 3.29 / 3.31	131	11.2	Válvula de admissão e válvula de escape	143
3.5	Diagrama explanatório PS 3.29 / 3.31	131	11.3	Empanques	144
3.6	Transporte	132	11.4	Diagrama de conexão PS 3.29 / 3.31	146
3.7	Transporte num veículo	132	11.5	Mensagens de Erro do Digital Electronic Spray Control (DESC)	146
4	COLOCAÇÃO EM FUNCIONAMENTO	132	12	APÊNDICE	147
4.1	Tubo flexível de alta pressão, pistola de pulverização e óleo de separação	132	12.1	Seleção do bico	147
4.2	Indicadores do painel de controlo	133	12.2	Manutenção e limpeza dos bicos de metal duro Airless	147
4.3	Regulação do botão regulador da pressão	133	12.3	Acessórios da pistola de pulverização	147
4.4	Ligação à rede de alimentação	134	12.4	Quadro dos bicos Airless	148/149
4.5	Limpeza de agentes de conservação no arranque inicial	134	12.5	TempSpray	150
4.6	Colocar a unidade em funcionamento com material de revestimento	134	12.6	Pump-Runner	151
4.7	Digital Electronic Spray Control (DESC)	135	ACESSÓRIOS E PEÇAS SOBRESSELENTES	152/153	
5	TÉCNICA DE PULVERIZAÇÃO	137		Lista das peças sobresselentes para o conjunto principal	154/155
6	MANUSEAR O TUBO FLEXÍVEL DE ALTA PRESSÃO	138		Lista das peças sobresselentes para o secção de fluido	156/157
7	INTERRUPÇÃO DO TRABALHO	138		Lista das peças sobresselentes para a unidade de comando	158
				Lista das peças sobresselentes da filtro de montagem	159
				Lista das peças sobresselentes para o carro vertical	160
				NOTAS IMPORTANTES SOBRE A RESPONSABILIDADE DO PRODUTO	165
				GARANTIA DE 3+2 ANOS - PROFESSIONAL FINISHING	165
				EMPRESAS DE VENDAS E DE ASSISTÊNCIA	168

1 NORMAS DE SEGURANÇA PARA A PULVERIZAÇÃO AIRLESS

1.1 EXPLICAÇÃO DOS SÍMBOLOS UTILIZADOS

Este manual contém informação que tem de ser lida e compreendida antes de o equipamento ser utilizado. Quando chegar a uma secção que tenha um dos seguintes símbolos, preste especial atenção e certifique-se de que está atento à salvaguarda.



→ Este símbolo indica um potencial perigo que pode causar ferimentos graves ou perda de vida. Segue-se importante informação de segurança.



→ Este símbolo indica um potencial perigo para o utilizador ou para o equipamento. Seguem-se informações importantes que informam como evitar danos no equipamento ou causas de ferimentos ligeiros.



→ Perigo de ferimentos por injeção



→ Perigo de incêndio



→ Risco de explosão



→ Perigo de vapores perigosos



As notas dão informações importantes às quais devem ser dadas especial atenção.



PERIGO: FERIMENTO CAUSADO PELA INJEÇÃO

Um fluxo de alta pressão produzido por este equipamento pode perfurar a pele e os tecidos subjacentes, provocando lesões graves e possível amputação.

Não trate um ferimento provocado por pulverização como um corte inofensivo. Se o ferimento cutâneo foi provocado por materiais de revestimento ou solventes, consulte imediatamente um médico para um tratamento rápido e especializado. Informe o médico quanto ao material de revestimento ou solvente utilizado.

PREVENÇÃO:

- NUNCA aponte a pistola para qualquer parte do corpo.
- NUNCA deixe qualquer parte do corpo tocar no escoamento de fluidos. NÃO deixe que haja contacto entre o corpo e uma fuga no tubo flexível de líquido.
- NUNCA ponha a mão à frente da pistola. As luvas não fornecem protecção contra um ferimento causado pela injeção.
- Engate SEMPRE o gatilho da pistola, feche a bomba do líquido e liberte toda a pressão antes de efectuar procedimentos de manutenção, limpar o protector do bico, mudar os bicos, ou deixar sem vigilância. A pressão não será libertada ao desligar o motor. A válvula PRIME/SPRAY (ESCORVAR/PULVERIZAR) ou a válvula de alívio de pressão tem de ser rodada para as posições adequadas para libertar a pressão do sistema. Consulte o PROCEDIMENTO DE DESCOMPRESSÃO descrito neste manual.

- Mantenha SEMPRE o protector do bico colocado. O protector do bico fornece alguma protecção, mas é sobretudo um avisador.
- Remova SEMPRE o bico antes da lavagem ou limpeza do sistema.
- NUNCA utilize uma pistola pulverizadora sem um fecho e protector do gatilho estarem colocados.
- Todos os acessórios não devem exceder a pressão de trabalho máxima do pulverizador. Isto inclui bicos, pistolas, extensões e tubo flexível.



PERIGO: TUBO FLEXÍVEL DE ALTA PRESSÃO

O tubo flexível para pintura pode desenvolver fugas através do desgaste, dobragem e abuso. Uma fuga pode injectar material na pele. Inspeccione o tubo antes de cada utilização.

PREVENÇÃO:

- Evite dobrar muito o tubo flexível de alta pressão. O raio mínimo de flexão é cerca de 20 cm.
- Não passe por cima do tubo flexível de alta pressão. Proteja-o de objectos cortantes e cantos afiados.
- Substitua imediatamente qualquer tubo flexível de alta pressão danificado.
- Nunca repare um tubo flexível de alta pressão danificado!
- A carga electrostática das pistolas de pulverização e do tubo de alta pressão é libertada através do tubo de alta pressão. Por este motivo, a resistência eléctrica entre as ligações do tubo de alta pressão deve ser igual ou inferior a 197 kΩ/m (60 kΩ/ft.).
- Por motivos de funcionamento, segurança e durabilidade, utilize apenas tubos de alta pressão Wagner.
- Antes de cada utilização, verifique se todos os tubos flexíveis não têm cortes, fugas, desgaste ou inchaço do revestimento. Verifique se há danos ou movimento das uniões. Substitua imediatamente o tubo flexível se existir alguma destas condições. Nunca repare um tubo flexível de pintura. Substitua-o por outro tubo flexível com ligação à terra para alta pressão.
- Certifique-se de que o tubo de ar e os tubos de pulverização estão direccionados de forma a minimizar o qualquer perigo de queda, tropeçamento e escorregamento.



PERIGO: EXPLOSÃO OU INCÊNDIO



Vapores inflamáveis, tais como vapores de solventes e tintas, podem inflamar-se ou explodir no local de trabalho.

PREVENÇÃO:

- Não use materiais com um ponto de inflamação inferior a 38° C (100° F). O ponto de inflamação é a temperatura na qual um líquido pode produzir vapores suficientes para se incendiar.
- Não utilize a unidade em locais de trabalho que estão abrangidos por normas de protecção anti-explosão.
- Proporcione um bom fornecimento de ar fresco para manter o ar dentro da área de aplicação sem acumulação de vapores inflamáveis.
- Evite todas as fontes de ignição, tais como faíscas de electricidade estática, electrodomésticos, chamas, luzes piloto, objectos quentes e faíscas ao ligar e desligar os cabos de alimentação ou a funcionar com interruptores.
- Não fume na área de pintura.
- Coloque o equipamento a uma distância suficiente do objeto a pintar numa área bem ventilada (adicione mais tubo, se for necessário). Os vapores inflamáveis são geralmente mais pesados do que o ar. A área deve estar extremamente bem ventilada. A bomba contém partes curvas que emitem faíscas e podem incendiar os vapores.
- O equipamento e os objectos na área de pintura ou em redor devem estar devidamente ligados à terra para evitar faíscas estáticas.
- Utilize apenas um tubo flexível condutor ou com ligação à terra para líquidos a alta pressão. A pistola deve ser ligada à terra através das conexões do tubo flexível.
- Deve conectar-se o cabo eléctrico a uma tomada com ligação à terra (apenas unidades eléctricas).
- Lave sempre a unidade dentro de um recipiente metálico separado, com a bomba a baixa pressão e com o bico removido. Encoste firmemente a pistola à parte lateral do recipiente para o ligar à terra e evitar faíscas estáticas.
- Siga as advertências e as instruções do fabricante do material e do solvente.
- Use a pressão mais baixa possível para lavar o equipamento.
- Quando limpar a unidade com solventes, este nunca deve ser pulverizado ou bombeado para um receptáculo com uma pequena abertura. Poderá formar-se uma mistura de ar/gás explosivo. O receptáculo deve ter ligação à terra.
- Não utilize uma tinta ou solvente que contenha hidrocarbonetos halogenados. Tais como cloro, lixívia, agente antimídio, cloreto de metileno e tricloroetano. Não são compatíveis com alumínio. Contacte o fornecedor de revestimento sobre a compatibilidade do material com o alumínio.



PERIGO: VAPORES PERIGOSOS

intas, solventes e outros materiais podem ser nocivos se inalados ou se entrarem em contacto com o corpo. Os vapores podem causar náuseas graves, desmaio ou envenenamento.

PREVENÇÃO:

- Utilize protecção respiratória quando pulverizar. Leia todas as instruções fornecidas com a máscara para se certificar de que obtém a protecção necessária.
- Todas as normas locais no que se refere à protecção contra vapores perigosos devem ser cumpridas.
- Use óculos de protecção.
- É necessário usar vestuário de protecção, luvas e, possivelmente, creme de protecção para proteger a pele. Respeite as normas do fabricante quanto a materiais de revestimento, solventes e agentes de limpeza em unidades de preparação, processamento e limpeza.



PERIGO: GERAL

Este produto pode causar lesões graves ou danos materiais.

PREVENÇÃO:

- Siga todos os códigos locais, estatais e nacionais que regulamentam a ventilação, prevenção de incêndios e funcionamento.
- Carregar no gatilho causa uma força de repulsão na mão que segura a pistola. A força de repulsão da pistola de pulverização é particularmente forte quando o bico está retirado e há alta pressão na bomba. Quando limpar sem um bico, reduza o botão regulador da pressão para o valor mínimo.
- Utilize apenas componentes autorizados pelo fabricante. O utilizador assume todo o risco e responsabilidades ao utilizar componentes que não cumpram as especificações mínimas e dispositivos de segurança do fabricante da bomba.
- Antes de cada utilização, verifique se todos os tubos flexíveis não têm cortes, fugas, desgaste ou inchaço do revestimento. Verifique se há danos ou movimento das uniões. Substitua imediatamente o tubo flexível se existir alguma destas condições. Nunca repare um tubo flexível de pintura. Substitua-o por outro tubo flexível com ligação à terra para alta pressão.
- Certifique-se de que o tubo de ar e os tubos de pulverização estão direccionados de forma a minimizar o qualquer perigo de queda, tropeçamento e escorregamento.
- Siga SEMPRE as instruções do material do fabricante para um manuseio seguro da pintura e dos solventes.
- Limpe imediatamente todo o material e derrames de solventes de forma a evitar qualquer perigo de escorregamento.
- Use protecção para os ouvidos. Esta unidade pode produzir níveis de ruído acima dos 85 dB(A).

- Nunca deixe este equipamento sem vigilância. Mantenha afastado das crianças ou de qualquer pessoa que não saiba trabalhar com equipamento a alta pressão.
- O aparelho pesa mais de 36 kg. São necessárias três pessoas para levantá-lo.
- Não pinte nos dias ventosos.
- O dispositivo e todos os líquidos relacionados (ou seja, óleo hidráulico) devem ser deitados fora de maneira que respeite o ambiente.

1.2 SEGURANÇA ELÉTRICA

Os modelos eléctricos devem ser ligados à terra. No caso de ocorrer um curto-circuito eléctrico, a ligação à terra reduz o risco de choque eléctrico, fornecendo um fio de escape para a corrente eléctrica. Este produto está equipado com um cabo que tem um fio de terra com uma ficha de ligação à terra adequada. Efectue a ligação à corrente eléctrica apenas através de um ponto de alimentação especial, p.ex. através de uma instalação de protecção anti-erro com $INF \leq 30 \text{ mA}$.



PERIGO - Trabalhos ou reparações no equipamento eléctrico só podem ser realizados por um electricista devidamente qualificado para o efeito. Não se assume qualquer responsabilidade por uma instalação incorrecta. Desligar o aparelho. Antes de todas as reparações – retirar a ficha de alimentação da tomada.

Perigo de curto-circuito por penetração na água! Nunca pulverize a unidade com equipamento de alta pressão ou vapor de alta de pressão.

TRABALHOS OU REPARAÇÕES NO EQUIPAMENTO ELÉTRICO:

Estes trabalhos só devem ser realizados por um electricista devidamente qualificado. Não se assume qualquer responsabilidade por uma instalação incorrecta.

1.3 CARGA ELECTROSTÁTICA (FORMAÇÃO DE FAÍSCAS OU CHAMA)



Em determinadas circunstâncias, pode verificar-se uma carga electrostática no aparelho, devido ao fluxo do material de revestimento durante a pulverização. Ao ser descarregado, poderá verificar-se a formação de faíscas ou chamas. Daí que seja necessário que o aparelho esteja sempre ligado à terra através da instalação eléctrica. A ligação deve realizar-se através de uma tomada de dois pólos com ligação terra adequada.

A carga electrostática das pistolas de pulverização e do tubo de alta pressão é libertada através do tubo de alta pressão. Por este motivo, a resistência eléctrica entre as ligações do tubo de alta pressão deve ser igual ou inferior a 197 k Ω /m (60 k Ω /ft.).

2 VISÃO GERAL DA APLICAÇÃO

2.1 APLICAÇÃO

Materials	Tamanho do Objecto	Modelo						
		PS 3.21	PS 3.23	PS 3.25	PS 3.29	PS 3.31	PS 3.34	PS 3.39
Antiaderentes, óleos, subcapas, primários, enchimentos, tintas à base de resina sintética, tintas acrílicas Tamanho recomendado da boquilha: FineFinish 0,008" - 0,014"	Até 200 m ² 200 m ² - 800 m ² mais de 800 m ²							
Tintas de emulsão, tintas látex Tamanho recomendado da boquilha: 0,017" - 0,027"	Até 200 m ² 200 m ² - 800 m ² mais de 800 m ²							
Agentes anticorrosivos, retardadores de chama, adesivo de tecido Tamanho recomendado da boquilha: 0,021" - 0,031"	Até 200 m ² 200 m ² - 800 m ² mais de 800 m ²							
Raspadores sem ar Tamanho recomendado da boquilha: 0,027" - 0,039"	Até 200 m ² 200 m ² - 800 m ² mais de 800 m ²							

2.2 MATERIAIS DE REVESTIMENTO

MATERIAIS DE REVESTIMENTO PROCESSÁVEIS



Preste atenção à qualidade Airless dos materiais de revestimento a serem processados.

Vernizes e tintas diluíveis ou que contêm solventes, materiais de revestimento com dois componentes, dispersões, tintas de látex, antiaderentes, óleos, subcapas, primários e enchimentos. Nenhum outro material deve ser usado para pulverizar sem a autorização da WAGNER.

FILTRAÇÃO

Apesar do filtro de sucção e do filtro de inserção na pistola de pulverização, geralmente recomenda-se que o material de revestimento seja filtrado.

Agitar bem o material de revestimento antes de iniciar o trabalho.



Atenção: Ao agitar com agitadores accionados por motor, certifique-se de que não se formam bolhas de ar. Visto que estas dificultam a pulverização e também podem interromper o funcionamento.

VISCOSIDADE

Com esta unidade, é possível processar materiais de revestimento altamente viscosos até cerca de 25.000 MPa.s.

Se não for possível efectuar a sucção dos materiais de revestimento altamente viscosos, estes devem ser diluídos de acordo com as instruções do fabricante.

MATERIAL DE REVESTIMENTO COM DOIS COMPONENTES

O tempo de processamento adequado deve ser cumprido. Durante este tempo, a unidade deverá ser lavada e limpa cuidadosamente com os agentes de limpeza adequados.

MATERIAIS DE REVESTIMENTO COM MATERIAIS ADICIONAIS DE CANTO VIVO

Estes exercem um forte efeito de deterioração nas válvulas, no tubo de alta pressão, na pistola de pulverização e no bico. O que pode reduzir significativamente a durabilidade destas peças.

3 DESCRIÇÃO DA UNIDADE

3.1 PROCESSO AIRLESS

As áreas principais de aplicação são camadas grossas de material de revestimento altamente viscoso para grandes superfícies e um elevado consumo de material.

Uma bomba de pistão suga o material de revestimento e transporta-o para o bico. Comprimido através do bico a uma pressão máxima de 22,1 MPa (221 bar), o material de revestimento é atomizado. Esta alta pressão tem o efeito de microatomização do material de revestimento.

Como nenhum ar é utilizado neste processo, é descrito como um processo AIRLESS (sem ar).

Este método de pulverização tem as vantagens de se obter a melhor atomização, um funcionamento perfeito e uma superfície lisa sem bolhas. Tal como estas, devem ser mencionadas as vantagens da velocidade de trabalho e a grande maneabilidade.

3.2 FUNCIONAMENTO DA UNIDADE

A secção seguinte contém uma breve descrição da construção técnica para melhor compreensão do funcionamento.

As unidades PS 3.29 / 3.31 da WAGNER são unidades de pulverização de alta pressão accionadas electricamente.

Um grupo de engrenagens transfere a força motriz para um eixo de manivela. O eixo de manivela faz os pistões da bomba de alimentação subir e descer.

A válvula de admissão é aberta automaticamente pelo movimento ascensional do pistão. A válvula de escape é aberta quando o pistão se move para baixo.

O material de revestimento flui sob alta pressão através do tubo flexível de alta pressão para a pistola de pulverização. Quando o material de revestimento sai do bico, atomiza-se.

O regulador da pressão regula o volume e a pressão de funcionamento do material de revestimento.

3.3 DADOS TÉCNICOS

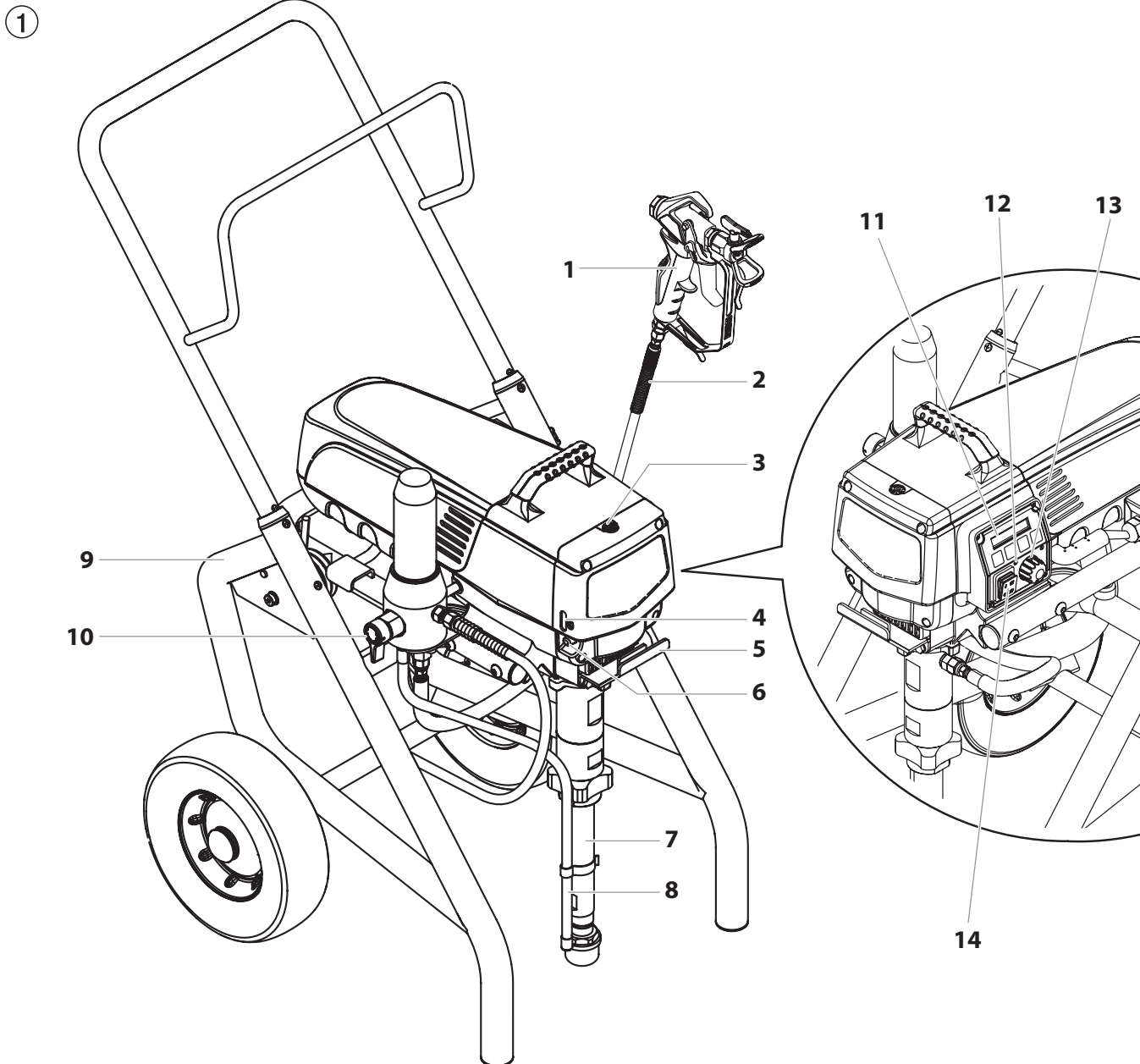
	PS 3.29	PS 3.31
Voltagem	220~240 VAC, 50/60 Hz	220~240 VAC, 50/60 Hz
Consumo máx. de corrente	7,5 A	8,0 A
Cabo de alimentação	3 x 1,5 mm ² – 6 m	3 x 1,5 mm ² – 6 m
Capacidade de aceitação	1725 Watt	1840 Watt
Pressão máx. de funcionamento	221 bar (22,1 MPa)	221 bar (22,1 MPa)
Fluxo de volume a 120 bar (12 MPa) com água	3,0 l/min	3,8 l/min
Tamanho máx. do bico	0,029 polegada – 0,73 mm	0,032 polegada – 0,81 mm
Temperatura máx. do material de revestimento	43°C	43°C
Viscosidade máx.	25.000 MPa·s	25.000 MPa·s
Peso	43,5 kg	43,5 kg
Tubo flexível de alta pressão especial	DN 6 mm, 15 m união roscada M16 x 1,5	DN 6 mm, 15 m união roscada M16 x 1,5
Dimensões (C x L x A)		
Estrutura	590 x 529 x 726 mm	590 x 529 x 726 mm
Altitude	Este equipamento funcionará correctamente até 2000m acima do nível médio das águas do mar	Este equipamento funcionará correctamente até 2000m acima do nível médio das águas do mar
Vibração	A pistola de pulverização não excede 2,5m/s ²	A pistola de pulverização não excede 2,5m/s ²
Nível máx. de pressão sonora	80 dB*	80 dB*

* Lugar de medição: 1 m de distância da unidade e 1,6 m acima do solo, pressão de funcionamento de 12 MPa (120 bar), solo reverberante.

3.4 LEGENDA PARA O DIAGRAMA EXPLANATÓRIO PS 3.29 / 3.31

- | | | |
|---|--------------------|---|
| 1. Pistola de pulverização | 5. Gancho do balde | 10. Válvula de descarga |
| 2. Tubo flexível de alta pressão | 6. Botão do óleo | Manípulo na posição vertical – ESCORVAR (↻
circulação) |
| 3. Recipiente de óleo para o EasyGlide
(o EasyGlide evita o desgaste
excessivo dos empanques) | 7. Tubo de sucção | Manípulo na posição horizontal –
PULVERIZAR (↗) |
| 4. Indicador de nível do óleo | 8. Tubo de retorno | 11. Digital Electronic Spray Control (DESC) |
| | 9. Carro vertical | 12. Indicadores do painel de controlo |
| | | 13. Botão regulador da pressão |
| | | 14. Interruptor ON/OFF (Ligar/Desligar) |

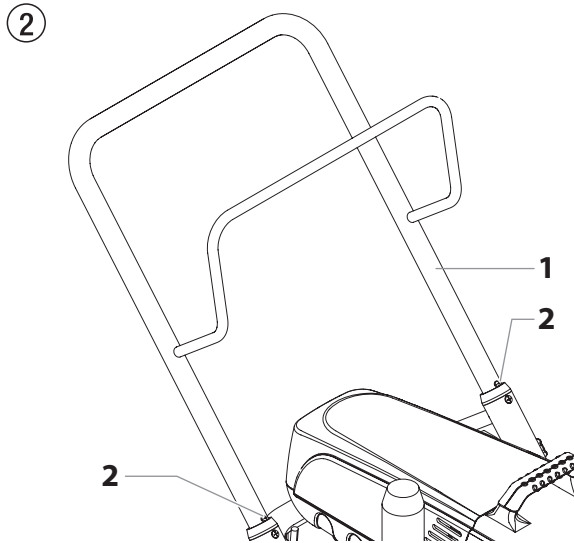
3.5 DIAGRAMA EXPLANATÓRIO PS 3.29 / 3.31



3.6 TRANSPORTE

Empurrar ou puxar a unidade

Puxe o guiador (Fig. 2, Item 1) até não avançar mais. Inserir o guiador - empurre os botões de pressão (2) nas travessas e empurre o guiador para dentro.



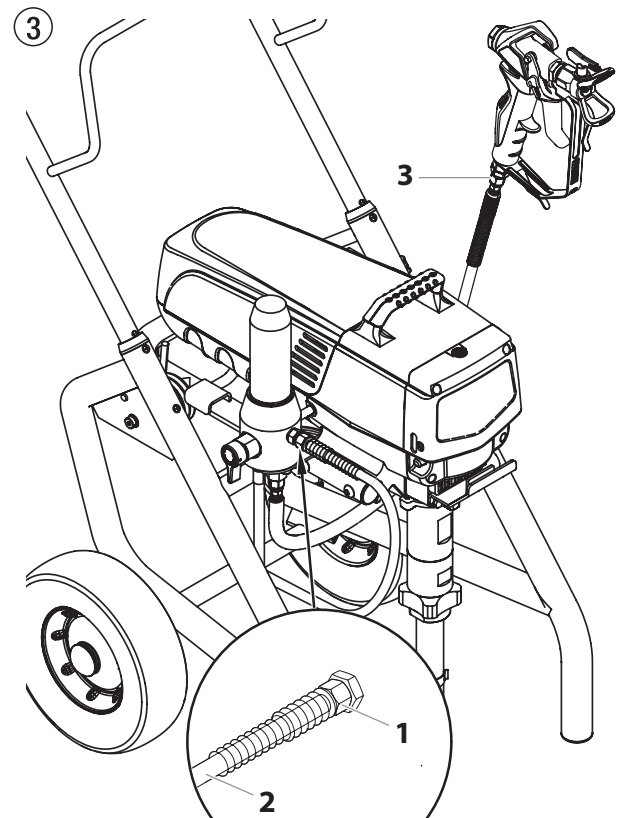
3.7 TRANSPORTE NUM VEÍCULO

Prenda bem a unidade com uma fixação adequada.

4 COLOCAÇÃO EM FUNCIONAMENTO

4.1 TUBO FLEXÍVEL DE ALTA PRESSÃO, PISTOLA DE PULVERIZAÇÃO E ÓLEO DE SEPARAÇÃO

1. Enrosque o tubo flexível de alta pressão (2) na conexão de descarga do material do pulverizador (Fig. 3, Item 1).
2. Enrosque a pistola de pulverização (3) com o bico seleccionado no tubo flexível de alta pressão.
3. Aperte firmemente as porcas de união nos tubos flexíveis de alta pressão para o material de revestimento não verter.

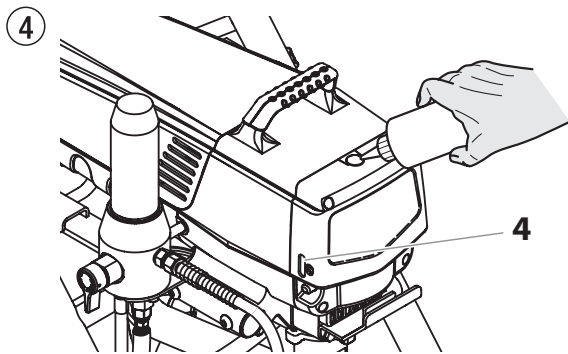


4. Remova a tampa do recipiente do óleo com uma chave de fenda.
5. Encha o recipiente do óleo com EasyGlide (Fig. 4) até o indicador do óleo (4) indicar que está cheio.



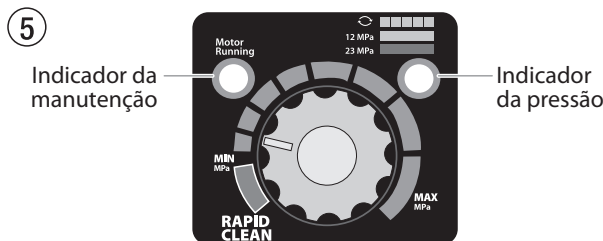
O EasyGlide evita o desgaste excessivo dos empanques e da haste do pistão.

6. Recoloque a tampa do recipiente do óleo.
7. Prima o botão do óleo 2-5 vezes para escorvar o lubrificador. Prima sempre uma vez após oito horas de utilização para lubrificar a secção de fluido.



4.2 INDICADORES DO PAINEL DE CONTROLO

O que se segue é uma descrição dos indicadores do painel de controlo.



INDICADOR DA MANUTENÇÃO

O Indicador da manutenção fica activado quando o motor é controlado para trabalhar. Este indicador é usado pelos centros de manutenção para resolver problemas do motor.

INDICADOR DA PRESSÃO

O indicador da pressão indica a pressão de funcionamento actual do pulverizador. Tem três indicações diferentes: amarelo intermitente, amarelo permanente e verde permanente..

Amarelo Intermitente

Quando o indicador da pressão fica amarelo intermitente, o pulverizador está a funcionar entre 0 e 1.4 MPa (14 bar). Um indicador da pressão com amarelo intermitente significa:

- O pulverizador está conectado e ligado (ON)
- O pulverizador está na pressão de escorvamento (pouco ou sem pressão)
- É seguro mover a válvula de descarga entre as posições
- É seguro trocar ou substituir o bico do pulverizador



Se o indicador da pressão começar a ficar amarelo intermitente quando o botão regulador da pressão é ajustado para uma pressão mais elevada e a válvula de descarga estiver na posição SPRAY (PULVERIZAR), o bico do pulverizador está gasto ou o pulverizador necessita de manutenção/reparação.

Amarelo Permanente

Quando o indicador da pressão fica amarelo permanente, o pulverizador está a funcionar entre 1.4 MPa (14 bar) e 12 MPa (120 bar). Um indicador da pressão com amarelo permanente significa:

- O pulverizador está regulado com a pressão adequada para pulverizar com corante, laca, verniz e múltiplas cores

Verde Permanente

Quando o indicador da pressão fica verde permanente, o pulverizador está a funcionar entre 12 MPa (120 bar) e 23 MPa (230 bar). Um indicador da pressão com verde permanente significa:

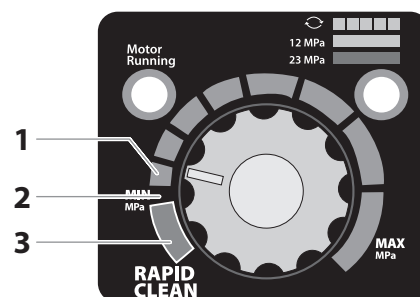
- O pulverizador está regulado com a pressão adequada para pulverizar com tintas látex e à base de óleo para casas
- O pulverizador está a funcionar no máximo rendimento numa regulação com pressão elevada
- Se o indicador da pressão ficar amarelo permanente quando a pressão é regulada de forma a que se inicie com verde permanente, indica um dos seguintes casos:

- Indicador do Desgaste do Bico** - quando se pulveriza com látex ou a uma pressão elevada, surge amarelo permanente. Isto significa que o bico está gasto e tem de ser substituído.
- Bico Demasiado Grande** - quando se coloca um bico que é demasiado grande para o pulverizador, o indicador da pressão passa de verde permanente para amarelo permanente.
- Desgaste da Secção de Fluido** - Se o indicador da pressão ficar amarelo permanente ao usar um novo bico e a pressão estiver regulada no valor máximo, poderá ser necessária a manutenção (empanques gastos, pistão gasto, válvula presa, etc....).

4.3 REGULAÇÃO DO BOTÃO REGULADOR DA PRESSÃO

1. Regulação da pressão para o valor mínimo
2. Zona preto - sem geração de pressão
3. Zona azul - pressão pulsante para limpeza

6



4.4 LIGAÇÃO À REDE DE ALIMENTAÇÃO



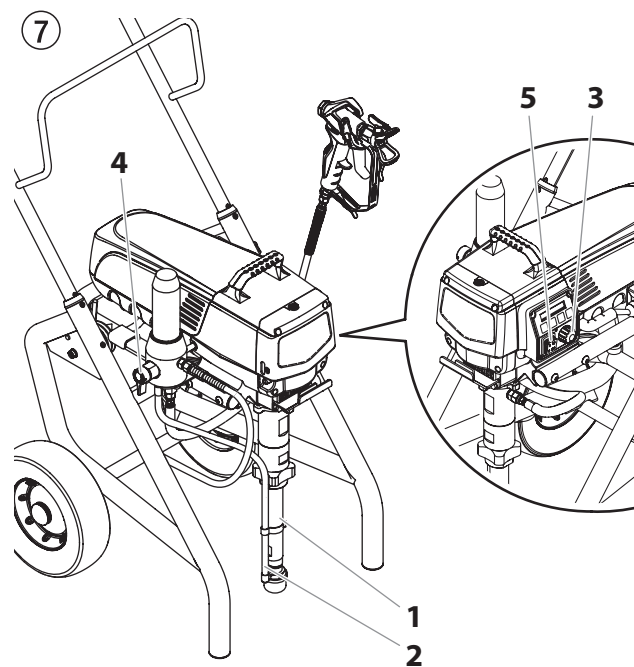
A unidade deve ser conectada a uma tomada segura adequadamente ligada à terra.

Antes de ligar a unidade à fonte de alimentação, certifique-se de que a voltagem corresponde à especificada na chapa de características da unidade.

A ligação deve ser equipada com um dispositivo de protecção de corrente residual com $INF \leq 30 \text{ mA}$.



O programa de acessórios da Wagner também inclui um dispositivo de protecção do operador móvel para o fornecimento electrónico, que também pode ser usado com outro equipamento electrónico.



4.5 LIMPEZA DE AGENTES DE CONSERVAÇÃO NO ARRANQUE INICIAL

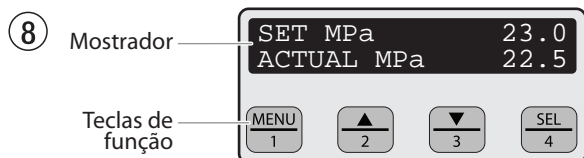
1. Deixe o tubo flexível de sucção (Fig. 7, Item 2), e o tubo de retorno (1), dentro de um recipiente com um agente de limpeza adequado.
2. Rode o botão regulador da pressão (3) para o valor mínimo.
3. Abra a válvula de descarga (4), posição da válvula ESCOVAR (↻ circulação).
4. Ligue a unidade (5) (ON).
5. Aguarde até o agente de limpeza sair do tubo de retorno.
6. Feche a válvula de descarga, posição da válvula PULVERIZAR (↗ pulverização).
7. Pressione o gatilho da pistola de pulverização.
8. Pulverize o agente de limpeza da unidade para um recipiente de recolha aberto.

4.6 COLOCAR A UNIDADE EM FUNCIONAMENTO COM MATERIAL DE REVESTIMENTO

1. Deixe o tubo flexível de sucção (Fig. 7, Item 2), e o tubo de retorno (1), dentro do recipiente do material de revestimento.
2. Rode o botão regulador da pressão (3) para o valor mínimo.
3. Abra a válvula de descarga (4), posição da válvula ESCORVAR (↻ circulação).
4. Ligue a unidade (5) (ON).
5. Aguarde até que o material de revestimento saia do tubo de retorno e que não haja bolhas de ar.
6. Feche a válvula de descarga, posição da válvula PULVERIZAR (↗ pulverização).
7. Pressione várias vezes o gatilho da pistola de pulverização e pulverize num contentor de recolha até que o material de revestimento saia da pistola sem interrupção.
8. Aumente a pressão rodando lentamente o botão regulador de pressão.
Verifique o padrão de pulverização e aumente a pressão até a atomização estar correcta.
Rode sempre o botão regulador da pressão para o valor mínimo com boa atomização.
9. A unidade está pronta para pulverizar.

4.7 DIGITAL ELECTRONIC SPRAY CONTROL (DESC)

i O Sistema de Digital Electronic Spray Control (DESC) aumenta a funcionalidade do pulverizador. Está instalado mesmo por baixo do botão regulador da pressão no painel de controlo. Consiste num mostrador e quatro teclas de função. O mostrador mostra vários ecrãs dos menus que permitem o utilizador personalizar e vigiar o funcionamento do pulverizador através do uso das teclas de função.



i O botão regulador da pressão anula a configuração do sistema de controlo de Digital Electronic Spray Control (DESC). Sempre que o botão regulador da pressão é rodado, a pressão do pulverizador muda para o valor indicado.

TECLAS DE FUNÇÃO

As teclas de função estão enumeradas de 1 a 4. Cada tecla também está rotulada com uma função adicional.

Tecla 1 / Menu	Premindo a tecla 1, passa pelos ecrãs dos menus disponíveis ou desempenha uma função descrita no ecrã do menu activo.
Tecla 2 / ▲	Premindo a tecla 2, desempenha uma função descrita no ecrã do menu activo ou aumenta um valor.
Tecla 3 / ▼	Premindo a tecla 3, desempenha uma função descrita no ecrã do menu activo ou diminui um valor.
Tecla 4 / Seleccionar	Premindo a tecla 4, selecciona o ecrã do menu activo ou desempenha uma função descrita no ecrã do menu activo.

ECRÃS DE MENUS

Estão disponíveis vários ecrãs de menus para o utilizador personalizar e vigiar o funcionamento do pulverizador. Incluem o Ecrã Principal (main screen), Volumen Bombeado (Volume Pumped), Volumen de Trabalho (Job Volume), Nº de Série da Unidade (Unit Serial #), Temporizadores (Timers), Temporizadores de Trabalho (Job Timers), Período de Manutenção (Service Time), Código de Segurança (Security), Escorvamento (Prime), e Limpeza (Rapid Clean).

ECRÃ PRINCIPAL / MAIN

O Ecrã Principal é o ecrã pré-definido para o sistema de controlo no arranque do pulverizador. **Ao premir a tecla 2, alterna entre as unidades de medida PSI, Bar e MPa.** Prima a tecla 1 para se deslocar nos restantes ecrãs de menus.

FIXO MPa	23.0
REAL MPa	22.5

i Para os pulverizadores equipados com um Digital Electronic Spray Control (DESC) com nove idiomas:

Si presiona la tecla de #2 en la pantalla principal cambiará entre las unidades de medida PSI, Bar y MPa.

Ao premir a tecla 3 no Ecrã Principal, altera o idioma do texto no mostrador. Existe um total de oito idiomas disponível. Cada vez que a tecla 1 é premida, surge um idioma diferente. Os idiomas, por ordem de aparecimento, são: inglês, espanhol, holandês, dinamarquês, sueco, alemão, francês, italiano e português.

ECRÃ DO VOLUMEN BOMBEADO / VOLUME PUMPED

O Ecrã do Volumen Bombeado (Volume Pumped) puindica o número total de galões, ou litros, pulverizados pelo pulverizador.

VOLUMEN BOMBEADO	
MENU-1	SELEC-4

GALOES	X
MENU-1	LITROS-2

Para seleccionar o Ecrã do Volumen Bombeado, prima a tecla 4.

LITROS	X
MENU-1	GALOES-2

ECRÃ DO VOLUMEN DE TRABALHO / JOB VOLUME

O Ecrã do Volumen de Trabalho (Job Volume) permite o utilizador reconfigurar um contador de galões para monitorar o uso em trabalhos específicos.

VOLUMEN TRABALHO	
MENU-1	SELEC-4

Para seleccionar o Ecrã do Volumen de trabalho, prima a tecla 4.

GALOES	XXXX
MENU-1	RESET-3

ECRÃ DO Nº DE SÉRIE DA UNIDADE / UNIT SERIAL

O Ecrã do Nº de Série da Unidade (Unit Serial #) indica o número de série do pulverizador.

No SERIE UNIDAD	
MENU-1	SELEC-4

Para seleccionar o Ecrã do Nº de Série da Unidade (Unit Serial #), prima a tecla 4.

No. XXXXXXXXXXXX	
MENU-1	

ECRÃ DOS TEMPORIZADORES / TIMERS SCREEN

O Ecrã dos Temporizadores (Timers) indica o tempo total que o pulverizador esteve ligado, assim como o tempo total que o pulverizador esteve a trabalhar (a bombear).

TEMPORIZADORES
MENU-1 SELEC-4

Para seleccionar o Ecrã dos Temporizadores (Timers), prima a tecla 4.

NA HORA XXXX
TEM. DE EXE XXXX

ECRÃ DOS TEMPORIZADORES DE TRABALHO / JOB TIMERS

O Ecrã dos Temporizadores do Trabalho (Job Timers) permite o utilizador reconfigurar "ON TIME" (na hora) e "RUN TIME" (tempo de execução) para monitorar o tempo em trabalhos específicos.

TEMPOR. TRABALHO
MENU-1 SELEC-4

Para seleccionar o Ecrã dos Temporizadores do trabalho (Job Timers), prima a tecla 4. Surgirá o ecrã "NA HORA". Prima a tecla 3 para fazer o reset. Prima a tecla 1 para passar ao ecrã "TEM. DE EXE.". Prima a tecla 3 para fazer o reset. Prima a tecla 1 para se deslocar nos restantes ecrãs de menu.

NA HORA X
MENU-1 RESET-3

TEM. DE EXE X
MENU-1 RESET-3

ECRÃ DO PERÍODO DE MANUTENÇÃO / SERVICE TIME

O Ecrã do Período de Manutenção (Service Time) permite o utilizador configurar um intervalo de período de manutenção (em horas). Para seleccionar o Ecrã do Período de Manutenção (Service Time), prima a tecla 4.

PER. MANUTENCAO
MENU-1 SELEC-4

Para definir o período de manutenção, prima a tecla 2 (aumentar) e/ou a tecla 3 (diminuir) para o tempo pretendido (as horas de execução aumentarão/diminuirão um acréscimo de 25 cada vez que premir uma tecla).

MANUTENCAO @ XX
HORAS FUNC. XX

Quando os pulverizadores atingem o período de MANUTENÇÃO@ selecionado, o ecrã apresentará "MANUTENÇÃO OBRIGATÓRIA". Para reconfigurar o temporizador, prima a tecla 3 quando a bomba for ligada pela primeira vez. Isto irá reconfigurar a mensagem "MANUTENÇÃO OBRIGATÓRIA" e também irá reconfigurar o "PERÍODO DE MANUTENÇÃO" para a configuração anterior.

ECRÃ DO CÓDIGO DE SEGURANÇA / SECURITY CODE

O Ecrã do Código de Segurança (Security Code) permite o utilizador definir um código de segurança com quatro dígitos para evitar o uso não autorizado do pulverizador. Quando um código de segurança é definido, o mostrador do sistema de controlo pede o código no arranque. Quando o código é introduzido, o mostrador mostra o Ecrã Principal (Main) e o pulverizador ficará operacional. Quando o código é introduzido incorrectamente, o mostrador continua a pedir o código correcto e o pulverizador fica inoperacional. Para definir ou alterar o código de segurança, prima a tecla 2.

CODIGO SEGURANCA
MENU-1 ALTERAR-2



Quando o pulverizador é novo, não há nenhum código de segurança definido e surge o Ecrã Principal (Main) no arranque. Quando se define o código de segurança pela primeira vez, surgirá o ecrã "Introduza o Antigo Número de Código", depois terá de introduzir "1111".

Introduza o antigo número de código para aceder ao ecrã que permite alterar o código. Quando o código é introduzido incorrectamente, o mostrador continua a pedir o código correcto e o código de segurança não pode ser alterado.

INTRODUZA NUMERO
CODIGO ANTIGO

Introduza o novo código de segurança. Assim que o novo código é introduzido, o mostrador pede automaticamente que o novo código seja novamente introduzido para verificação. Quando é novamente introduzido o mesmo novo código, o mostrador confirma que o novo código foi aceite e volta ao Ecrã Principal (Main). Se o código que for novamente introduzido estiver incorrecto, o mostrador volta para o ecrã "Introduza o Novo Número de Código" ("Enter New Code Number").

INTRO NUMERO COD
NOVO

INTRO NUMERO COD
NOVO OUTRA VEZ

NUMERO COD NOVO
ACEITO

Se se esquecer ou se errar no código de segurança, pode contactar o serviço ao cliente da Wagner para o ajudar.



Para desactivar a função de segurança, introduza "1111" no ecrã "Introduza o Novo Número de Código" ("Enter New Code Number") (isto é o código pré-definido que deixa o pulverizador desbloqueado). Como resultado, surge o Ecrã Principal no arranque do pulverizador.

ECRÃ DO ESCORVAMENTO / PRIME

O Ecrã da Escorvamento (Prime) surge quando o botão regulador da pressão é regulado na posição mínimo para a zonaz amarela.

ESCORVAMENTO

ECRÃ DO LIMPIEZA / RAPID CLEAN

O Ecrã da Limpeza surge quando o botão regulador da pressão é regulado para a posição RAPID CLEAN e a válvula ESCORVAR/PULVERIZAR está na posição ESCORVAR.

LIMPIEZA



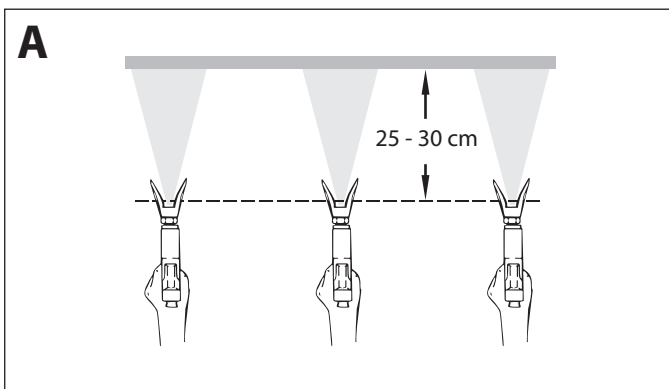
Se não houver nenhuma acção em qualquer ecrã de menus durante 30 segundos, o mostrador volta para o Ecrã Principal (Main).

5 TÉCNICA DE PULVERIZAÇÃO

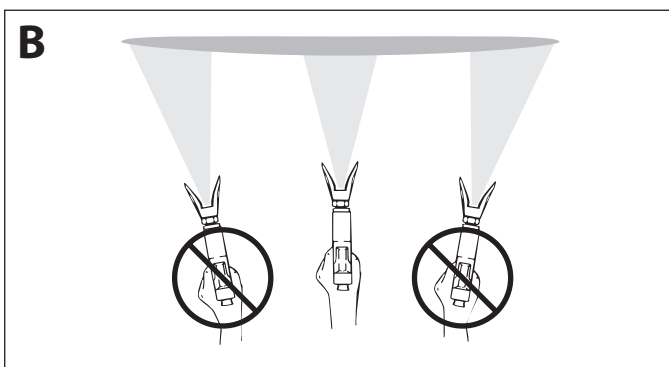


Perigo de injeção. Não comece a pintar sem que o protector do bico esteja instalado. NUNCA accione a pistola a menos que o bico esteja completamente rodado quer na posição de pulverização ou na de desobstrução. Bloqueie SEMPRE o dispositivo de segurança do gatilho antes de remover, substituir ou limpar o bico.

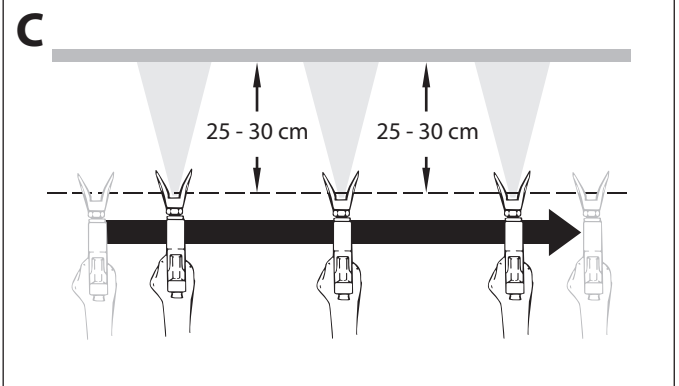
- A)** O fundamental num bom trabalho de pintura é obter uma camada regular sobre toda a superfície. Isto é feito com movimentos uniformes. Mantenha o movimento do braço num ritmo constante e mantenha a pistola a uma distância constante da superfície. A melhor distância de pulverização é de 25 a 30 cm entre o bico e a superfície.



- B)** Mantenha a pistola nos ângulos correctos contra a superfície. Ou seja, mova o braço para a frente e para trás, em vez de flectir o pulso. Mantenha a pistola perpendicular à superfície, caso contrário uma extremidade do padrão ficará mais grossa do que a outra.





- C)** Accione a pistola após iniciar a descarga. Largue o gatilho antes de finalizar a descarga. A pistola de pulverização deve mover-se quando o gatilho é premido e largado. Sobreponha cada camada cerca de 30%. Isto vai garantir um revestimento regular.



Se apresentar muitas arestas vivas ou se houver estrias no jacto de pulverização - aumente a pressão de funcionamento ou dilua o material de revestimento.

6 MANUSEAR O TUBO FLEXÍVEL DE ALTA PRESSÃO




	A unidade está equipada com um tubo flexível de alta pressão especialmente adequado para bombas de pistão.
	Perigo de lesão através do tubo flexível de alta pressão com fugas. Substitua imediatamente qualquer tubo flexível de alta pressão danificado. Nunca repare um tubo flexível de alta pressão danificado!

Manusear cuidadosamente o tubo de alta pressão. Evitar dobrar muito, menor raio de dobragem de aproximadamente 20 cm.

Não passar por cima do tubo de alta pressão e protegê-lo de objectos afiados e de cantos.


Nunca puxar pela mangueira de alta pressão para movimentar o aparelho.

Ter em atenção que a mangueira de alta pressão não se roda. Isto pode ser evitado usando uma pistola de pulverização da Wagner com articulação e um enrolador.




	Para o manuseamento do tubo de alta pressão aquando de trabalhos na estrutura de apoio reconheceu-se como mais vantajoso colocar a mangueira sempre do lado de fora da estrutura.
	Com as mangueiras de alta pressão existe o risco de danos. A Wagner recomenda a substituição da mangueira de alta pressão passados 6 anos.
	Por razões de funcionamento, segurança e durabilidade, apenas utilize tubos flexíveis de alta pressão originais da Wagner.

7 INTERRUPTÃO DO TRABALHO



1. Abra a válvula de descarga, posição da válvula ESCORVAR (↻ circulação).
2. Desligue a unidade (OFF).
3. Rode o botão regulador da pressão para o valor mínimo.
4. Pressione o gatilho da pistola de pulverização de forma a libertar a pressão do tubo flexível de alta pressão e da pistola de pulverização.
5. Fixe a pistola, consulte o manual de funcionamento da pistola de pulverização.
6. Se tiver de limpar um bico standardizado, veja a Página 147, Secção 12.2.
7. Se for colocado um bico não standardizado, execute de acordo com o manual de funcionamento correspondente.
8. Deixe o tubo de sucção e o tubo de retorno submerso no material de revestimento, ou deixe-os submersos num agente de limpeza adequado.

 Atención	Se utilizar materiais de revestimento de dois componentes ou de secagem rápida, certifique-se de que a unidade é lavada com um agente de limpeza adequado dentro do tempo de processamento.
---	---

8 LIMPAR A UNIDADE (FORA DE SERVIÇO)

	A limpeza é o melhor método de garantir um funcionamento sem problemas. Depois de terminar a pulverização, limpe da unidade. Em nenhuma circunstância deve permanecer na unidade qualquer resto de material de revestimento seco e endurecido.
	O agente de limpeza usado para limpar (apenas com um ponto de inflamação superior a 38 °C) deve ser adequado para o material de revestimento utilizado.
	<ul style="list-style-type: none"> • Fixe a pistola de pulverização, consulte o manual de funcionamento da pistola de pulverização. • Limpar e remover o bico. • Para obter informações acerca do bico estandardizado, consulte a Página 147, Secção 12.2. • Se for colocado um bico não estandardizado, execute de acordo com o manual de funcionamento correspondente.



1. Remova o tubo de sucção ou o tubo flexível de sucção e o tubo de retorno do material de revestimento.
2. Feche a válvula de descarga, posição da válvula PULVERIZAR (→ pulverização).
3. Ligue a unidade (ON).

 Atención	Para materiais de revestimento que contenham solventes, o recipiente deve estar ligado à terra.
	Cuidado! Não bombeie ou pulverize num recipiente com abertura pequena (batoque)! Consulte as normas de segurança.

4. Pressione o gatilho da pistola de pulverização de forma a bombear o restante material de revestimento do tubo de sucção, do tubo flexível de alta pressão e da pistola de pulverização para um recipiente aberto.
5. Mergulhe o tubo de sucção com o tubo de retorno num recipiente com um agente de limpeza.
6. Rode o botão regulador da pressão para o valor mínimo.
7. Abra a válvula de descarga, posição da válvula ESCORVAR (↻ circulação).


8. Bombeie um agente de limpeza adequado no circuito por alguns minutos.
9. Feche a válvula de descarga, posição da válvula PULVERIZAR (→ pulverização).
10. Pressione o gatilho da pistola de pulverização.
11. Bombeie o restante agente de limpeza para um recipiente aberto até a unidade ficar vazia.
12. Desligue a unidade (OFF).

8.1 LIMPAR A UNIDADE POR FORA

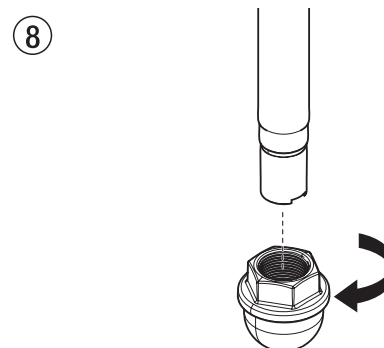
	Primeiro, remova o cabo de alimentação da tomada.
 Atención	Perigo de curto-circuito por penetração na água! Nunca pulverize a unidade com produtos de limpeza, ou a vapor, de alta pressão. Não operar a mangueira de alta pressão com solventes. Limpar a parte exterior somente com um pano humedecido.

Limpe exteriormente a unidade com um pano contendo um agente de limpeza adequado.

8.2 FILTRO DE SUÇÃO

	Um filtro limpo garante sempre o máximo de quantidade transportada, pressão de pulverização constante e um correcto funcionamento da unidade.
---	---

1. Desenrosque o filtro (Fig. 8) do tubo de sucção.
2. Limpe ou substitua o filtro.
Execute a limpeza com um pincel duro e um agente de limpeza adequado



8.3 LIMPAR O FILTRO DE ALTA PRESSÃO



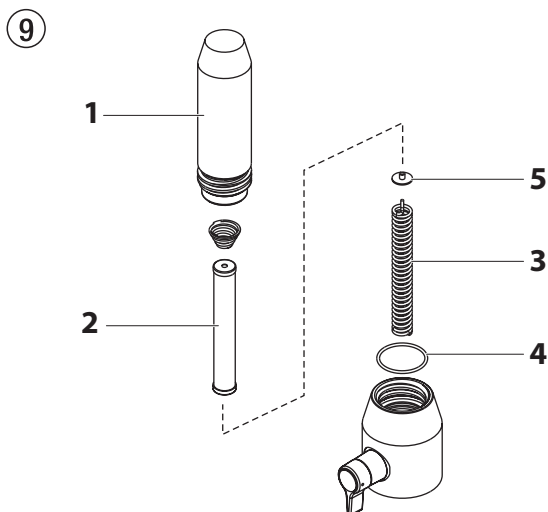
Limpe regularmente o cartucho do filtro. Um filtro de alta pressão sujo e entupido pode provocar um fraco padrão de pulverização ou entupir o bico.

1. Rode o botão regulador da pressão para o valor mínimo.
2. Abra a válvula de descarga, posição da válvula PRIME (ESCORVAR) (↻ circulação).
3. Desligue a unidade (OFF).



Desconecte a ficha de alimentação da tomada

4. Desatarraxe o corpo do filtro (Fig. 9, Item 1) com uma chave de correia.
5. Retire o cartucho do filtro (2) da mola de suspensão (3).
6. Limpe todas as peças com o agente de limpeza correspondente. Se necessário, substitua o cartucho do filtro.
7. Examine o anel em O (4), substitua-o se necessário.
8. Coloque o anel de suspensão (5) junto à mola de suspensão (3). Passe o cartucho do filtro (2) pela mola de suspensão.
9. Atarraxe o corpo do filtro (1) e aperte o máximo possível com a chave de correia.



8.4 LIMPAR A PISTOLA DE PULVERIZAÇÃO AIRLESS



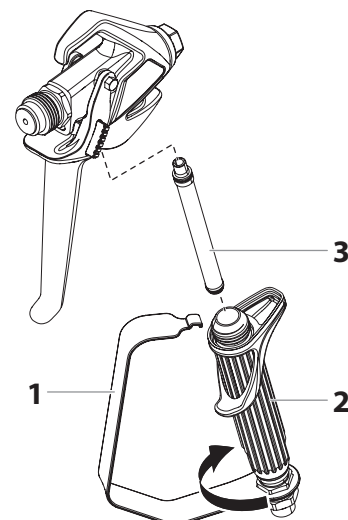
Limpe a pistola de pulverização após cada utilização.

1. Lave a pistola de pulverização Airless com um agente de limpeza adequado.
2. Limpe o bico minuciosamente com um agente de limpeza adequado para que não fique nenhum resíduo de material de revestimento.
3. Limpe minuciosamente o exterior da pistola de pulverização Airless.

FILTRO INSERÍVEL NA PISTOLA DE PULVERIZAÇÃO AIRLESS. (FIG. 10)

1. Desencaixe a parte superior do protetor do gatilho (1) da cabeça da pistola.
2. Usando a parte inferior do protetor do gatilho como uma chave inglesa, solte e remova o conjunto do manípulo (2) da cabeça da pistola.
3. Retire o filtro (3) velho do cabeçote da pistola de pulverização. Limpe ou substitua.
4. Introduza o filtro novo em primeiro lugar com a extremidade cônica no cabeçote da pistola de pulverização.
5. Introduza o manípulo no cabeçote da pistola de pulverização até que este esteja fixo. Aperte com a chave do gatilho.
6. Volte a encaixar o protetor do gatilho na cabeça da pistola.

10



9 SOLUÇÃO EM CASO DE FALHAS

Tipo de avaria	Causa Possível	Medidas para eliminar a avaria
A. A unidade não arranca.	<ol style="list-style-type: none"> Nenhuma voltagem aplicada. Pressão demasiado reduzida. Interruptor ON/OFF danificado. 	<ol style="list-style-type: none"> Verifique a voltagem. Rode o botão regulador da pressão. Substitua
B. A unidade não suga.	<ol style="list-style-type: none"> A válvula de descarga está posicionada para PULVERIZAR (☞ pulverização). O filtro de sucção projecta-se acima do nível do fluido e suga ar. Filtro obstruído. O tubo de sucção está solto, ou seja, a unidade suga o ar exterior. 	<ol style="list-style-type: none"> Ajuste a válvula de descarga na posição ESCORVAR (↻ circulação). Encha novamente o material de revestimento. Limpe ou substitua o filtro. Limpe os pontos de ligação. Substitua os anéis em O, se for necessário. Fixe o tubo de sucção com o grampo de retenção.
C. A unidade suga, mas a pressão não desenvolve	<ol style="list-style-type: none"> O bico está bastante gasto. O bico é demasiado largo. Pressão demasiado reduzida. Filtro obstruído. O material de revestimento flui através do tubo de retorno quando a válvula de descarga está na posição PULVERIZAR (☞ pulverização). Empanques viscosos ou gastos. Esferas das válvulas gastas. Sedes das válvulas gastas. 	<ol style="list-style-type: none"> Substitua Sobre a substituição do bico. Rode o botão regulador da pressão para a direita para aumentar. Limpe ou substitua o filtro. Remova e limpe, ou substitua, a válvula de descarga. Remova e limpe, ou substitua, os empanques. Remova e substitua as esferas das válvulas. Remova e substitua as sedes das válvulas.
D. O material de revestimento sai no topo da secção de fluido.	<ol style="list-style-type: none"> Empanque superior gasto. O pistão está gasto. 	<ol style="list-style-type: none"> Remova e substitua o empanque. Remova e substitua o pistão.
E. Pulsação aumentada na pistola de pulverização	<ol style="list-style-type: none"> Tubo flexível de alta pressão incorrecto. Bico gasto ou demasiado largo. Pressão demasiado alta. 	<ol style="list-style-type: none"> Por razões de funcionamento, segurança e durabilidade, apenas utilize tubos flexíveis de alta pressão originais da WAGNER. Substitua o bico. Rode o botão regulador da pressão para um valor inferior.
F. Fraco padrão de pulverização	<ol style="list-style-type: none"> O bico é demasiado largo para o material de revestimento a ser pulverizado. Regulação da pressão incorrecta. Volume demasiado reduzido. Viscosidade do material de revestimento demasiado alta. 	<ol style="list-style-type: none"> Sobre a substituição do bico. Rode o botão regulador da pressão até obter um padrão de pulverização satisfatório. Limpe ou substitua todos os filtros. Dilua de acordo com as instruções do fabricante.
G. A unidade perde potência	<ol style="list-style-type: none"> Pressão demasiado reduzida. 	<ol style="list-style-type: none"> Rode o botão regulador da pressão para a direita para aumentar.
H. A bomba pressuriza demasiado e não desliga.	<ol style="list-style-type: none"> O comutador de pressão tem defeito. O transdutor tem defeito. 	<ol style="list-style-type: none"> Leve a unidade a um serviço de assistência autorizado da Wagner. Leve a unidade a um serviço de assistência autorizado da Wagner.

10 MANUTENÇÃO


10.1 MANUTENÇÃO GERAL

A manutenção da unidade deve ser executada uma vez por ano pelo serviço de manutenção da WAGNER.



1. Verifique se os tubos flexíveis de alta pressão, a linha de união e a ficha do dispositivo estão danificados.
2. Verifique se a válvula de admissão, a válvula de escape e o filtro estão gastos.

10.2 TUBO FLEXÍVEL DE ALTA PRESSÃO


Examine visualmente se o tubo flexível de alta pressão tem cortes ou protuberância, em particular na transição nas conexões. As porcas de união devem poder rodar livremente.

	Com as mangueiras de alta pressão existe o risco de danos. A Wagner recomenda a substituição da mangueira de alta pressão passados 6 anos.
---	--

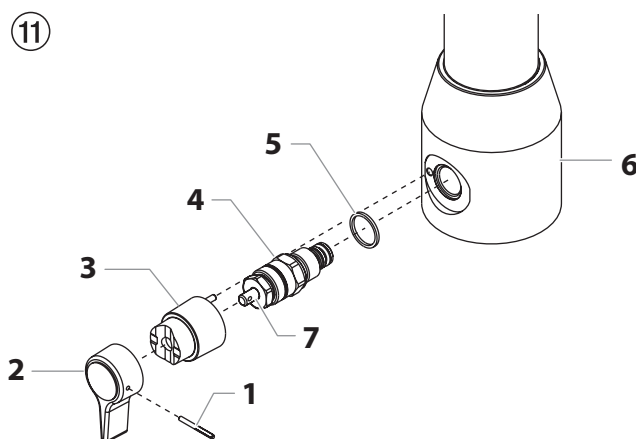
11 REPARAÇÕES NA UNIDADE

	Desligue a unidade (OFF). Antes de toda a reparação: Desconecte a ficha de alimentação da tomada.
	Certifique-se de verificar para ligação à terra continuidade após o serviço é realizado em todos os componentes elétricos. Utilize um ohmímetro para determinar que há continuidade entre as peças de metal inativas acessíveis do produto e a lâmina com ligação à terra da ficha de ligação.

11.1 VÁLVULA DE DESCARGA

 Atención	O alojamento da válvula (4) não deve ser reparado. Se estiver gasto, deve ser sempre substituído por um novo.
---	---

1. Use um punção de montagem de 2 mm para remover o pino ranhurado (Fig. 11, Item 1) do manípulo da válvula de descarga (2).
2. Remova o manípulo da válvula de descarga (2) e a base de came (3).
3. Com uma chave inglesa, remova o corpo da válvula (4).
4. Certifique-se de que a vedação (5) está correctamente assentada, depois enrosque totalmente o novo corpo da válvula (4) no colector da filtro (6). Aperte firmemente com uma chave inglesa.
5. Ajuste a base de came (3) com o buraco no colector da filtro (6). Lubrifique a base de came com lubrificante e deslize nela.
6. Alinhe o buraco no eixo da válvula (7) e no manípulo da válvula de descarga (2).
7. Insira o pino ranhurado (1) para fixar o manípulo da válvula de descarga.



11.2 VÁLVULA DE ADMISSÃO E VÁLVULA DE ESCAPE

1. Remova os quatro parafusos da tampa frontal e remova-a.

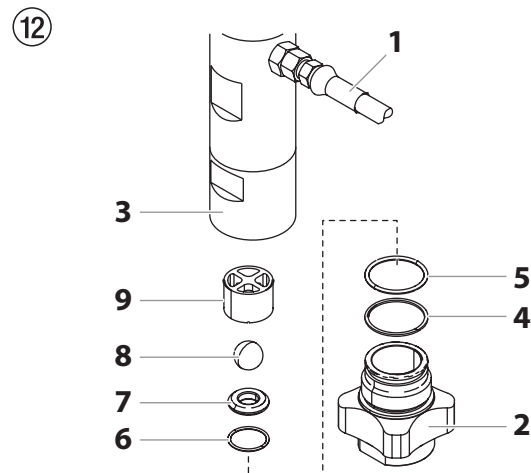


Perigo de esmagamento - não aproxime os dedos ou ferramentas entre as peças em movimento.

2. Rode o botão regulador da pressão para o valor mínimo. O ecrã DESC deverá dizer "ESCORVAR".
3. Prima a tecla 1 no painel de controlo DESC. Surge agora o ecrã "MODO LENTO".
4. Rode lentamente o botão regulador da pressão para a direita para aumentar a pressão. O conjunto do eixo de manivela/mecanismo deslizante vai começar a mover-se muito lentamente.
5. Quando atingir o fundo, o ponto morto do movimento, rode o botão regulador da pressão para o valor mínimo. O conjunto do eixo de manivela/mecanismo deslizante deverá parar.
6. Desconecte a ficha de alimentação da tomada.
7. Puxe o grampo no tubo de sucção e remova o tubo de retorno.
8. Desatarraxe o tubo de conexão (Fig. 12, Item 1) do filtro de alta pressão.
9. Rode o botão lateral para a direita para desbloquear o carro. Incline o carro para trás até prender no lugar.
10. Solte e desatarraxe o corpo da válvula de admissão (2) do corpo inferior (3) batendo levemente com um martelo ou desatarraxe com uma chave ajustável.
11. Remova o anel de suspensão (4), o anel em O (5), o anel em O (6), a sede (7) e a esfera (8) da válvula de admissão e o guia de esfera superior (9).
12. Limpe todas as peças com o agente de limpeza correspondente.

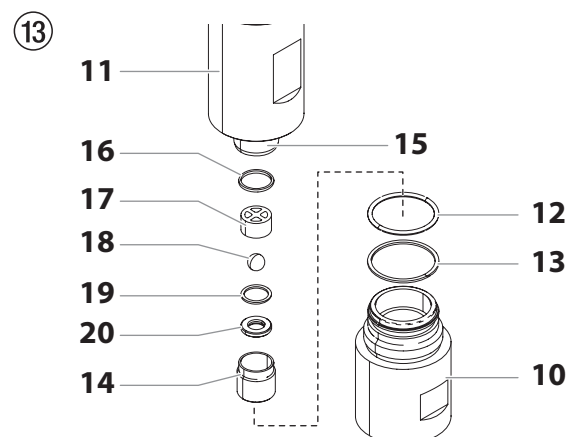
Verifique se o corpo (2), a sede (7) e a esfera (8) da válvula de admissão estão gastos e substitua as peças se for necessário. Se a sede gasta da válvula de admissão (7) estiver inutilizada num lado, instale-a ao contrário.
13. Execute a instalação na ordem inversa.

Lubrifique o anel em O (5) com lubrificante de máquinas e certifique-se de que o corpo da válvula de admissão assenta adequadamente (2).



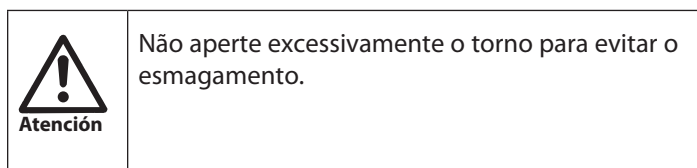
14. Desatarraxe o corpo inferior (Fig. 13, Item 10) com uma chave ajustável enquanto segura firmemente o corpo superior (11) com uma segunda chave ajustável.
15. Remova o anel de suspensão (13) e o anel em O (12).
16. Desatarraxe o corpo da válvula de escape (14) do pistão (15) com uma chave de caixa hexagonal de 10 mm.
17. Remova a vedação superior (16), o guia de esfera superior (17), a esfera da válvula de escape (18), arruela (19) e a sede da válvula de escape (20).
18. Limpe todas as peças com o agente de limpeza correspondente. Verifique se o corpo (14), a sede (20) e a esfera (18) da válvula de escape e o guia de esfera superior (17) estão gastos e substitua as peças se for necessário. Se a sede gasta da válvula de escape (20) estiver inutilizada num lado, instale-a ao contrário.
19. Execute a instalação na ordem inversa.

Lubrifique o anel em O (12) com lubrificante de máquinas e certifique-se de que o corpo inferior (10) assenta adequadamente.

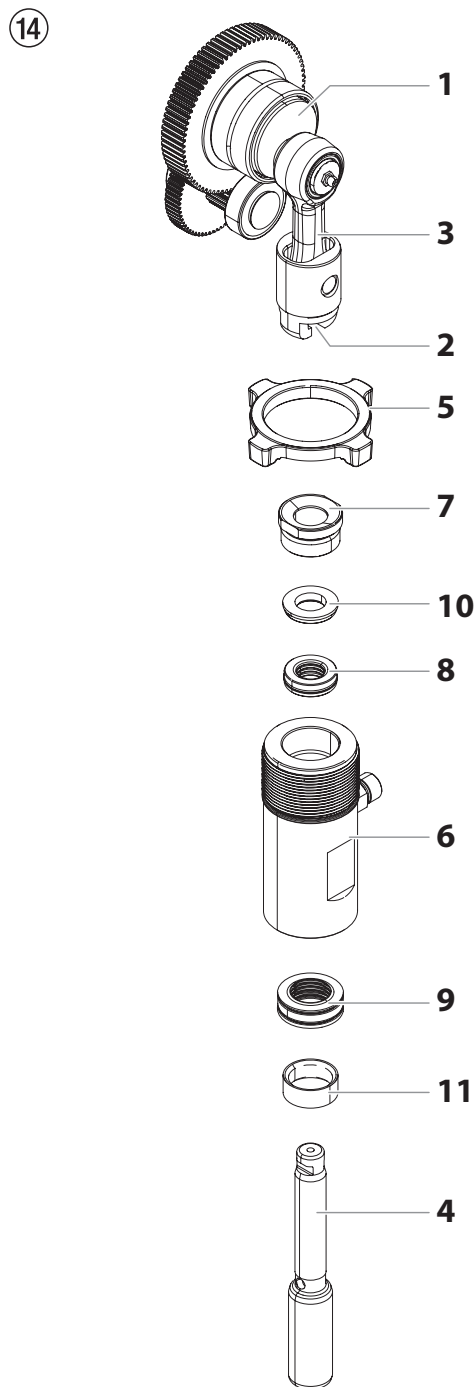
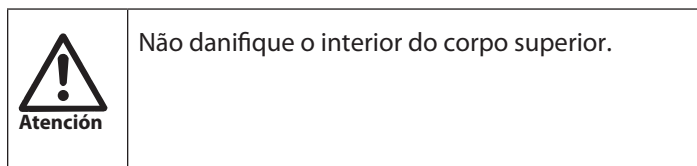


11.3 EMPANQUES

1. Remova o corpo da válvula de admissão de acordo com os passos no Capítulo 11.2, Página 143.
2. Não é necessário remover a válvula de escape.
3. Afrouxe a contraporca (Fig. 14, Item 5) para a esquerda batendo levemente com um martelo.
4. Desatarraxe o corpo superior (6) para a esquerda do corpo do grupo de engrenagens.
5. Prenda verticalmente o corpo superior (6) nas superfícies da chave num torno de bancada.



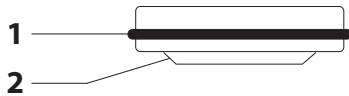
6. Desatarraxe a união roscada (7).
7. Deslize o pistão (4) para a frente até o pistão ficar fora da ranhura em T (2) no conjunto do mecanismo deslizante (3).
8. Empurre para baixo o pistão (4) do corpo superior (6). Verifique se o pistão está deteriorado e substitua se necessário.
9. Remova o empanque superior (8) e o empanque inferior (9) do corpo superior (6).



10. Remova a ferramentas de instalação do empanques superior e inferior (O ferramentas de instalação da empanque superior é necessário para a instalação do pistão).
11. Lubrifique o empanque superior (8) e o empanque inferior (9) com lubrificante de máquinas.

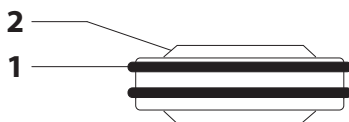
12. Insira o empanque superior (Fig. 15) com o anel em O (1) e o lábio protuberante (2) para baixo.

15



13. Coloque o anel intermediário (Fig. 14, Item 10) no empanque superior (8).
14. Enrosque a união roscada (Fig. 14, Item 7) no empanque superior (6) e aperte a 34 – 41 Nm.
15. Insira o empanque inferior (Fig. 16) de forma a que o lado que tem a distância mais pequena entre o anel em O (1) e o lábio protuberante (2) fique virado para cima.

16



16. Mova o empanque inferior até à posição final usando a ferramenta de instalação.
17. Empurre a ferramenta de instalação (incluída no conteúdo da entrega do empanque superior como um dispositivo de transporte) para o pistão (Fig. 14, Item 4) sobre o pistão.
18. Lubrifique a ferramenta de instalação e o pistão (4) com lubrificante de máquinas.
19. Empurre o pistão (4) através dos empanques inferiores e superiores até a extremidade superior do pistão sobressair da união roscada (7).
20. Remova a ferramenta de instalação do pistão (4).
21. Introduza o topo do pistão (4) na ranhura em T (2) no conjunto do mecanismo deslizante (3).
22. Atarraxe a contraporca (5) no corpo superior (6) até fazer contacto.
23. Lubrifique a união roscada do corpo superior (6) com lubrificante de máquinas.
- Remova o corpo superior do torno de bancada.
24. Atarraxe o corpo superior (6) no corpo do grupo de engrenagens até a contraporca (5) fazer contacto e o conector para o tubo de ligação ficar de frente para a traseira.
25. Aperte a contraporca (5) batendo levemente com um martelo.
26. Insira o anel de guia (11) no corpo inferior (Fig. 13, Item 10) e atarraxe o corpo inferior no corpo superior e aperte.

27. Atarraxe e aperte o tubo de ligação.

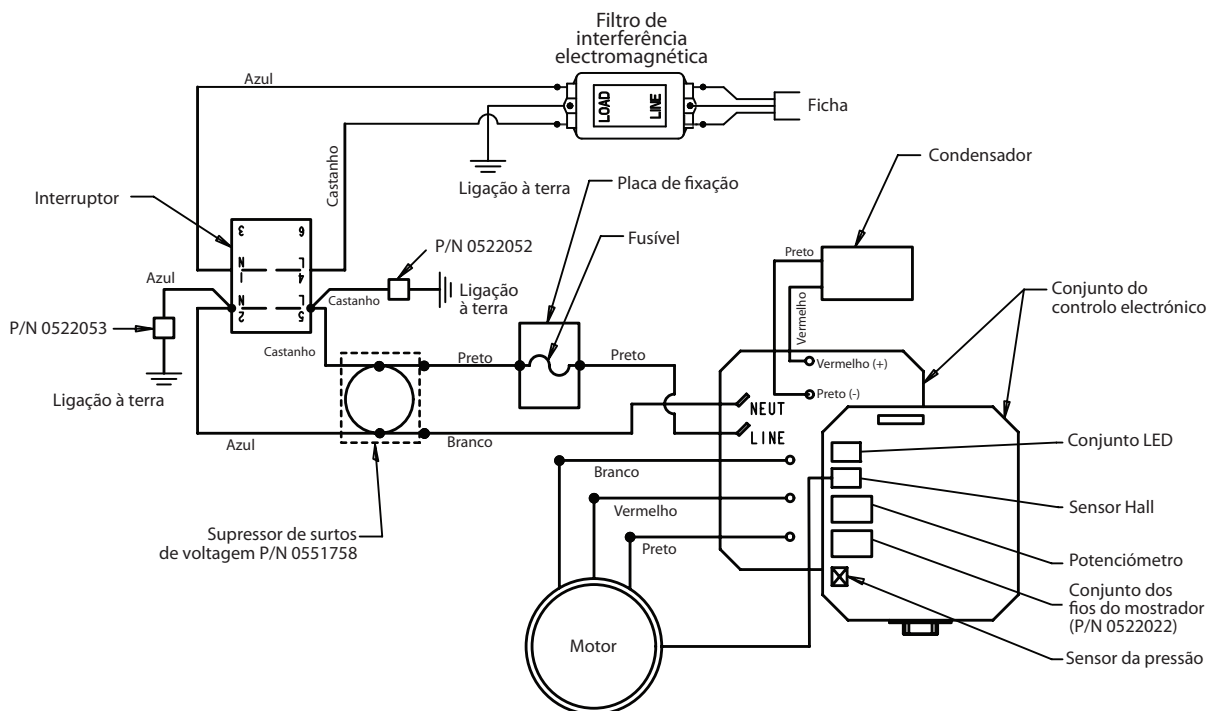
28. Atarraxe o corpo da válvula de admissão (Fig. 12, Item 2), ver Capítulo 11.2, Item 10.

29. Atarraxe e aperte o tubo de sucção.

30. Prenda o tubo de retorno no tubo de sucção com um grampo.

31. Instale a tampa frontal.

11.4 DIAGRAMA DE CONEXÃO PS 3.29 / 3.31



11.5 MENSAGENS DE ERRO DO DIGITAL ELECTRONIC SPRAY CONTROL (DESC)

Os seguintes ecrãs das mensagens de erro surgem sempre que o Digital Electronic Spray Control (DESC) detecta um problema com o pulverizador. Quando ocorre um problema e surge uma mensagem de erro, o pulverizador pára.

	<p>Antes de proceder, alivie a pressão que resta no sistema (posição da válvula: PRIME). Adicionalmente, siga todas as outras advertências de forma a reduzir ferimentos causado pela injeção, ao mover as peças ou choque eléctrico. Desconecte sempre o pulverizador antes de efectuar a manutenção!</p>
--	---

ECRÃ DA VERIFICAÇÃO DO TRANSDUTOR / CHECK TRANSDUCER

O ecrã da Verificação do Transdutor (Check Transducer) surge quando o transdutor ficou desconectado ou está defeituoso. Leve o pulverizador a um serviço de assistência autorizado da Wagner para ser reparado.

**VERIF
TRANSDUTOR**

ECRÃ DA VERIFICAÇÃO DO POTENCIOMETRO / CHECK POTENTIOMETER

O ecrã da Verificação do Potenciometro (Check Potentiometer) surge quando o transdutor ficou desconectado ou está defeituoso. Leve o pulverizador a um serviço de assistência autorizado da Wagner para ser reparado.

**IF MO
POTENCIOMETRO**

ECRÃ DA VERIFICAÇÃO DO MOTOR / CHECK MOTOR

Indica que o motor está desligado devido a problemas de ligação entre o motor e o controlador. Leve o pulverizador a um serviço de assistência autorizado da Wagner para ser reparado.

**VERIF
MOTOR**

ECRÃ DA BAIXA TENSÃO / LOW VOLTAGE

O ecrã da Baixa Tensão (Low Voltage) surge quando o pulverizador pára devido à tensão de entrada ser baixa. Verifique a corrente eléctrica e corrija o problema. Reinicie o pulverizador.

**BAIXA
TENSÃO**

ECRÃ DA TEMPERATURA ELEVADA DO MOTOR / HIGH MOTOR TEMPERATURE

O ecrã da Temperatura Elevada do Motor (High Motor Temperature) surge quando a temperatura do motor ficou demasiado elevada. Leve o pulverizador a um serviço de assistência autorizado da Wagner para ser reparado.

**TEMP. ELEVADA
DO MOTOR**

ECRÃ DA CARGA ELEVADA VERIFICAR MECANISMO / HIGH MECHANICAL LOAD

O ecrã da Carga Elevada Verificar Mecanismo (High Mechanical Load) surge quando o pulverizador pára devido à elevada corrente, ou quando o pulverizador entra no modo de limitação automática de corrente. Leve o pulverizador a um serviço de assistência autorizado da Wagner para ser reparado.

**CARGA ELEVADA
VERIF MECANISMO**

ECRÃ DA TEMPERATURA ELEVADA DO CONTROLO / HIGH CONTROL TEMPERATURE

Indica que o DESC está desligado devido ao calor excessivo. Leve o pulverizador a um serviço de assistência autorizado da Wagner para ser reparado.

**TEMP. ELEVADA
DO CONTROLO**

ECRÃ DA MÁ ENERGIA CÍCLICA HALL / BAD HALL CYCLE POWER

Indica que o motor ou os sensores de efeito Hall do motor estão avariados. Leve o pulverizador a um serviço de assistência autorizado da Wagner para ser reparado.

**MA ENERGIA
CICLICA HALL**

12 APÊNDICE

12.1 SELECÇÃO DO BICO

A selecção dos bicos é muito importante para obter um funcionamento racional e correcto.

Em muitos casos, o bico correcto só pode ser determinado através de um teste de pulverização.

ALGUMAS REGRAS A RESPEITO:

O jacto de pulverização deve ser regular.

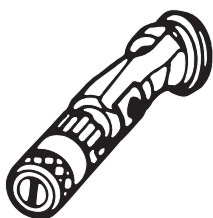
Se surgirem franjas no jacto, a pressão de pulverização é demasiado baixa ou a viscosidade do material de revestimento é elevada.

Solução: Aumente a pressão ou dilua o material de revestimento. Cada bombada transporta uma certa quantidade em relação ao tamanho do bico:

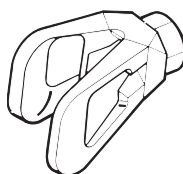
Regra geral: bico grande = baixa pressão
bico pequeno = alta pressão

Existe uma grande variedade de bicos com diversos ângulos de pulverização.

12.3 ACESSÓRIOS DA PISTOLA DE PULVERIZAÇÃO



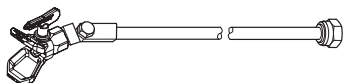
Bico regulável do jacto plano
ATÉ 25 MPA (250 BAR)



Protecção contra contactos
para o bico regulável do jacto
Nº de pedido **0097 294**

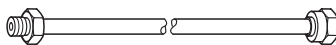
Marcação do bico	Orifício mm	Largura da pulverização cerca de 30 cm de distância do objecto pulverizado Pressão 100 bar (10 MPa)	Utilização	Bico regulável do jacto plano Nº de pedido
15	0,13 - 0,46	5 - 35 cm	Tintas	0999 057
20	0,18 - 0,48	5 - 50 cm	Tintas, Dispositivos de enchimento	0999 053
28	0,28 - 0,66	8 - 55 cm	Tintas, Tintas de dispersão	0999 054
41	0,43 - 0,88	10 - 60 cm	Tintas antioxidantes - dispersão	0999 055
49	0,53 - 1,37	10 - 40 cm	Revestimentos de grandes superfícies	0999 056

Extensão do bico com articulação giratória (sem bico)



Comprimento: 100 cm Nº de ped. **0096 015**
Comprimento: 200 cm Nº de ped. **0096 016**
Comprimento: 300 cm Nº de ped. **0096 017**

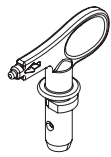
Extensão do bico



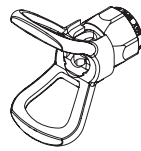
15 cm, Rosca F, Nº de ped. **0556 051**
30 cm, Rosca F, Nº de ped. **0556 052**
45 cm, Rosca F, Nº de ped. **0556 053**
60 cm, Rosca F, Nº de ped. **0556 054**

15 cm, Rosca G, Nº de ped. **0556 074**
30 cm, Rosca G, Nº de ped. **0556 075**
45 cm, Rosca G, Nº de ped. **0556 076**
60 cm, Rosca G, Nº de ped. **0556 077**

12.4 QUADRO DOS BICOS AIRLESS



Wagner TradeTip 3 agulheta
até 270 bar
(27 MPa)



sem agulheta
Rosca F (11/16 - 16 UN)
para pistolas de pulverização Wagner
Nº de encomenda 0289391

sem agulheta
Rosca G (7/8 - 14 UNF)
para pistolas de pulverização Graco/Titan
Nº de encomenda 0289390



Todas as agulhetas na tabela em baixo são fornecidas com o correspondente filtro de pistola.

Aplicação	Marcação da agulheta	Ângulo de pulverização	Orifício inch / mm	Largura de pulverização ¹⁾	Filtro da pistola	Nº de encomenda
Tintas e esmaltes, óleos, anti-glomerantes à base de solvente e solúveis em água	107	10°	0.007 / 0.18	100	vermelho	0553107
	207	20°	0.007 / 0.18	120	vermelho	0553207
	307	30°	0.007 / 0.18	150	vermelho	0553307
	407	40°	0.007 / 0.18	190	vermelho	0553407
	109	10°	0.009 / 0.23	100	vermelho	0553109
	209	20°	0.009 / 0.23	120	vermelho	0553209
	309	30°	0.009 / 0.23	150	vermelho	0553309
	409	40°	0.009 / 0.23	190	vermelho	0553409
	509	50°	0.009 / 0.23	225	vermelho	0553509
	609	60°	0.009 / 0.23	270	vermelho	0553609
Tintas de resina sintética Tintas de PVC	111	10°	0.011 / 0.28	100	vermelho	0553111
	211	20°	0.011 / 0.28	120	vermelho	0553211
	311	30°	0.011 / 0.28	150	vermelho	0553311
	411	40°	0.011 / 0.28	190	vermelho	0553411
	511	50°	0.011 / 0.28	225	vermelho	0553511
	611	60°	0.011 / 0.28	270	vermelho	0553611
Tintas, primários Primários Cargas	113	10°	0.013 / 0.33	100	vermelho	0553113
	213	20°	0.013 / 0.33	120	vermelho	0553213
	313	30°	0.013 / 0.33	150	vermelho	0553313
	413	40°	0.013 / 0.33	190	vermelho	0553413
	513	50°	0.013 / 0.33	225	vermelho	0553513
	613	60°	0.013 / 0.33	270	vermelho	0553613
	813	80°	0.013 / 0.33	330	vermelho	0553813
Cargas Tintas anticorrosivas	115	10°	0.015 / 0.38	100	amarelo	0553115
	215	20°	0.015 / 0.38	120	amarelo	0553215
	315	30°	0.015 / 0.38	150	amarelo	0553315
	415	40°	0.015 / 0.38	190	amarelo	0553415
	515	50°	0.015 / 0.38	225	amarelo	0553515
	615	60°	0.015 / 0.38	270	amarelo	0553615
	715	70°	0.015 / 0.38	300	amarelo	0553715
	815	80°	0.015 / 0.38	330	amarelo	0553815
Tintas anticorrosivas Tintas de látex Tintas de dispersão	117	10°	0.017 / 0.43	100	branco	0553117
	217	20°	0.017 / 0.43	120	branco	0553217
	317	30°	0.017 / 0.43	150	branco	0553317
	417	40°	0.017 / 0.43	190	branco	0553417
	517	50°	0.017 / 0.43	225	branco	0553517
	617	60°	0.017 / 0.43	270	branco	0553617
	717	70°	0.017 / 0.43	300	branco	0553717
	817	80°	0.017 / 0.43	330	branco	0553817
	Tintas anticorrosivas Tintas de látex Tintas de dispersão	219	20°	0.019 / 0.48	120	branco
319		30°	0.019 / 0.48	150	branco	0553319
419		40°	0.019 / 0.48	190	branco	0553419
519		50°	0.019 / 0.48	225	branco	0553519
619		60°	0.019 / 0.48	270	branco	0553619
719		70°	0.019 / 0.48	300	branco	0553719
819		80°	0.019 / 0.48	330	branco	0553819
919		90°	0.019 / 0.48	385	branco	0553919
Proteção contra incêndios		221	20°	0.021 / 0.53	120	branco
	321	30°	0.021 / 0.53	150	branco	0553321
	421	40°	0.021 / 0.53	190	branco	0553421
	521	50°	0.021 / 0.53	225	branco	0553521
	621	60°	0.021 / 0.53	270	branco	0553621
	721	70°	0.021 / 0.53	300	branco	0553721
	821	80°	0.021 / 0.53	330	branco	0553821

Aplicação	Marcação da agulheta	Ângulo de pulverização	Orifício inch / mm	Largura de pulverização ¹⁾	Filtro da pistola	Nº de encomenda
Material contra incêndios para telhados	223	20°	0.023 / 0.58	120	branco	0553223
	323	30°	0.023 / 0.58	150	branco	0553323
	423	40°	0.023 / 0.58	190	branco	0553423
	523	50°	0.023 / 0.58	225	branco	0553523
	623	60°	0.023 / 0.58	270	branco	0553623
	723	70°	0.023 / 0.58	300	branco	0553723
	823	80°	0.023 / 0.58	330	branco	0553823
Materiais vedantes, Proteção contra a corrosão, Argamassa em spray	225	20°	0.025 / 0.64	120	branco	0553225
	325	30°	0.025 / 0.64	150	branco	0553325
	425	40°	0.025 / 0.64	190	branco	0553425
	525	50°	0.025 / 0.64	225	branco	0553525
	625	60°	0.025 / 0.64	270	branco	0553625
	725	70°	0.025 / 0.64	300	branco	0553725
	825	80°	0.025 / 0.64	330	branco	0553825
	227	20°	0.027 / 0.69	120	branco	0553227
	327	30°	0.027 / 0.69	150	branco	0553327
	427	40°	0.027 / 0.69	190	branco	0553427
	527	50°	0.027 / 0.69	225	branco	0553527
	627	60°	0.027 / 0.69	270	branco	0553627
	827	80°	0.027 / 0.69	330	branco	0553827
	229	20°	0.029 / 0.75	120	branco	0553229
	329	30°	0.029 / 0.75	150	branco	0553329
	429	40°	0.029 / 0.75	190	branco	0553429
	529	50°	0.029 / 0.75	225	branco	0553529
	629	60°	0.029 / 0.75	270	branco	0553629
	231	20°	0.031 / 0.79	120	branco	0553231
	331	30°	0.031 / 0.79	150	branco	0553331
	431	40°	0.031 / 0.79	190	branco	0553431
	531	50°	0.031 / 0.79	225	branco	0553531
	631	60°	0.031 / 0.79	270	branco	0553631
	731	70°	0.031 / 0.79	300	branco	0553731
	831	80°	0.031 / 0.79	330	branco	0553831
	233	20°	0.033 / 0.83	120	branco	0553233
	333	30°	0.033 / 0.83	150	branco	0553333
	433	40°	0.033 / 0.83	190	branco	0553433
	533	50°	0.033 / 0.83	225	branco	0553533
	633	60°	0.033 / 0.83	270	branco	0553633
	235	20°	0.035 / 0.90	120	branco	0553235
	335	30°	0.035 / 0.90	150	branco	0553335
	435	40°	0.035 / 0.90	190	branco	0553435
535	50°	0.035 / 0.90	225	branco	0553535	
635	60°	0.035 / 0.90	270	branco	0553635	
735	70°	0.035 / 0.90	300	branco	0553735	
439	40°	0.039 / 0.99	190	branco	0553439	
539	50°	0.039 / 0.99	225	branco	0553539	
639	60°	0.039 / 0.99	270	branco	0553639	
Aplicações Heavy Duty	243	20°	0.043 / 1.10	120	verde	0553243
	443	40°	0.043 / 1.10	190	verde	0553443
	543	50°	0.043 / 1.10	225	verde	0553543
	643	60°	0.043 / 1.10	270	verde	0553643
	445	40°	0.045 / 1.14	190	verde	0553445
	545	50°	0.045 / 1.14	225	verde	0553545
	645	60°	0.045 / 1.14	270	verde	0553645
	451	40°	0.051 / 1.30	190	verde	0553451
	551	50°	0.051 / 1.30	225	verde	0553551
	651	60°	0.051 / 1.30	270	verde	0553651
	252	20°	0.052 / 1.32	120	verde	0553252
	455	40°	0.055 / 1.40	190	verde	0553455
	555	50°	0.055 / 1.40	225	verde	0553555
	655	60°	0.055 / 1.40	270	verde	0553655
	261	20°	0.061 / 1.55	120	verde	0553261
	461	40°	0.061 / 1.55	190	verde	0553461
	561	50°	0.061 / 1.55	225	verde	0553561
	661	60°	0.061 / 1.55	270	verde	0553661
	263	20°	0.063 / 1.60	120	verde	0553263
	463	40°	0.063 / 1.60	190	verde	0553463
	565	50°	0.065 / 1.65	225	verde	0553565
665	60°	0.065 / 1.65	270	verde	0553665	
267	20°	0.067 / 1.70	120	verde	0553267	
467	40°	0.067 / 1.70	190	verde	0553467	

1) Largura de pulverização a aproximadamente 30 cm de distância do objecto a ser pulverizado e uma pressão de 100 bar (10 MPa) com tinta de resina sintética com viscosidade de 20 DIN-segundos.

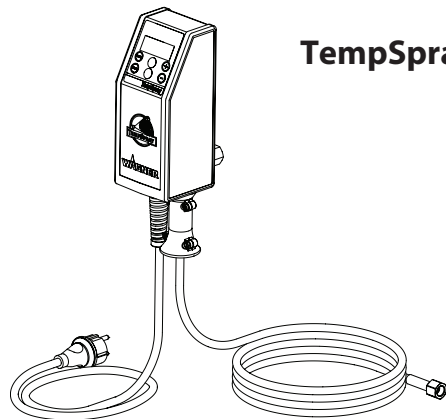
12.5 TEMPSPRAY

O material de tinta é aquecido à temperatura necessária de forma uniforme por um elemento de aquecimento eléctrico, que está localizado no interior do tubo (regulado entre 20 °C a 60 °C).

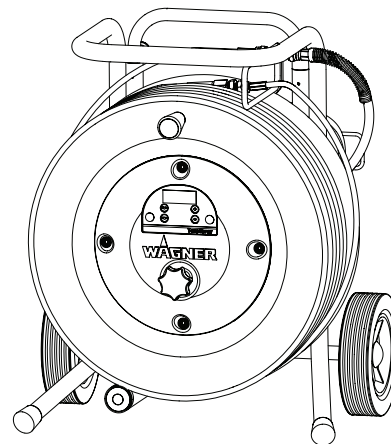
Vantagens:

- Temperatura de tinta regular e constante a temperaturas exteriores baixas
- Mais eficaz no funcionamento de materiais de revestimento de alta viscosidade
- Crescente eficiência de aplicação
- Economia ao nível de solventes devido à redução na viscosidade
- Adaptável a todas as unidades Airless

Nº de ped.	Descrição
2311659 2311852	TempSpray H 126 (ideal para trabalhos com laca) Unidade básica 1/4" incl. tubo de aço inoxidável, DN6, 1/4", 10m O Spraypack consiste em: unidade básica (2311659), pistola Airless AG 14 NPS 1/4", incl. suporte de boquilha Trade Tip 2 (rosca-F) e Trade Tip 2 Fine Finish 410
2311660 2311853	TempSpray H 226 (ideal para dispersões/materiais com alta viscosidade) Unidade básica 1/4" incl. enrolador do tubo, tubo aquecido DN10, 15m, tubo 1/4" DN4, 1m O Spraypack consiste em: Unidade básica (2311660), pistola Airless AG 14 NPS 1/4", incl. suporte de boquilha Trade Tip 2 (rosca-F) e boquilha Trade Tip 2 419
2311661 2311854	TempSpray H 326 (ideal para dispersões/materiais com alta viscosidade) Unidade básica 1/4" incl. enrolador do tubo, tubo aquecido DN10, 30m, tubo 1/4" DN4, 1m O Spraypack consiste em: Unidade básica (2311661), pistola Airless AG 14 NPS 1/4", incl. suporte de boquilha Trade Tip 2 (rosca-F) e boquilha Trade Tip 2 421



TempSpray H 126



TempSpray H 226
TempSpray H 326

12.6 PUMP-RUNNER

(Nº de ped. 2306987)

Acessórios universais para limpeza, transporte limpo e preservação da unidade da bomba.

Características:

- Limpeza mais simples – o líquido de limpeza circula constantemente através da bomba fazendo uma limpeza profunda do interior
- Não é necessária a limpeza durante a paragem do trabalho ou mudança de local, porque a tinta na bomba não seca nem verte
- Melhor protecção
- Montagem simples

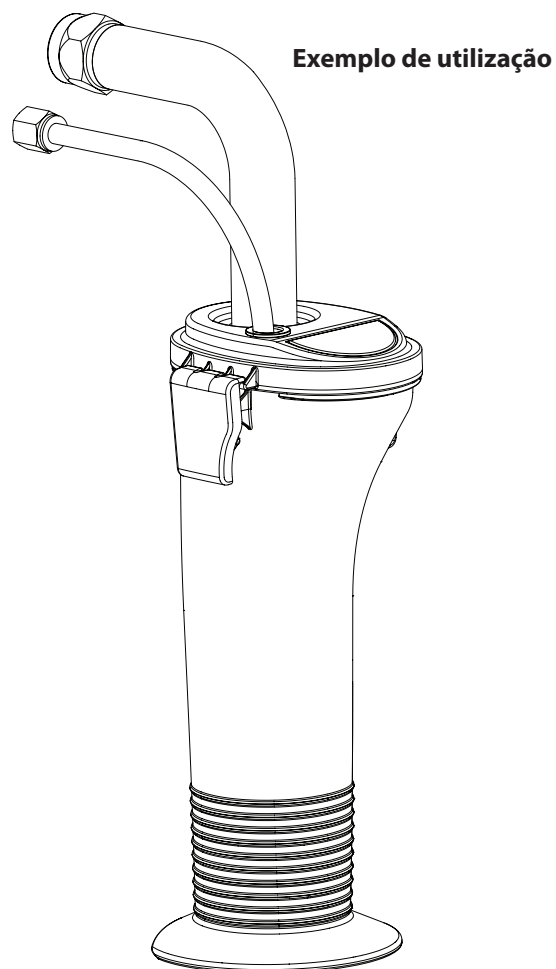
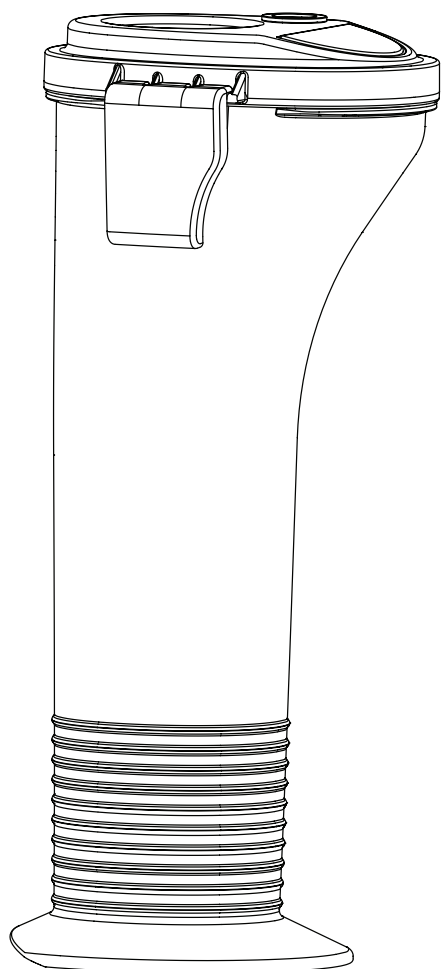
Adequada para os seguintes modelos:

Bombas de diafragma		Bombas com Duplo Movimento	
SF 21	Finish 270/370	PS 24	PS 3.25
SF 23	Nespray Deco	PS 26	PS 3.29
SF 27	Nespray 31	PS 30	PS 3.31
SF 31		PS 34	PS 3.34
SF 7000			



Encomende também:

EasyClean, agente de limpeza e preservação (118ml) Pedido nº 0508 620.



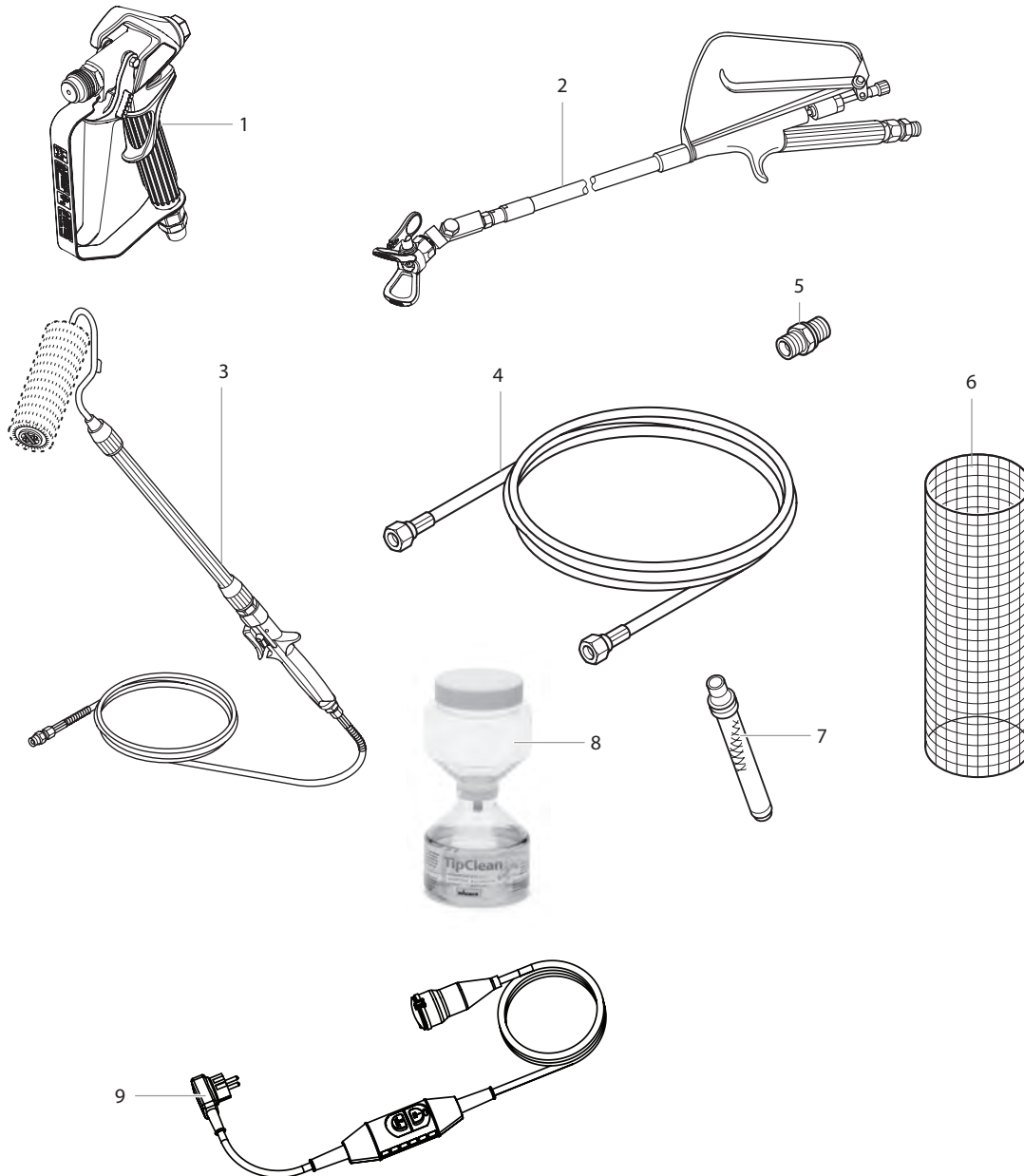
E CUADRO DE ACCESORIOS

NL AFBEELDING MET
ACCESSOIRES

P DIAGRAMA DAS
ACESSÓRIOS

DK TILBEHØRSBILLEDE

S TILLBEHÖRSBILD



#	PS 3.29 / 3.31	Denominación	Benennung	Betegnelse	Benämning	Descrição
1	0538 041	Pistola de pulverización Vector Pro 2 dedos	Spuitpistol Vector Pro 2 vingers	Sprøjetpistol Vector Pro 2-finger	Sprutpistol Vector Pro 2 fingrar	Pistola de pulverização Vector Pro 2 dedos
	0538 040	Pistola de pulverización Vector Pro 4 dedos	Spuitpistol Vector Pro 4 vingers	Sprøjetpistol Vector Pro 4-finger	Sprutpistol Vector Pro 4 fingrar	Pistola de pulverização Vector Pro 4 dedos
	0538 042	Pistola de pulverización Vector Grip 2 dedos	Spuitpistol Vector Grip 2 vingers	Sprøjetpistol Vector Grip 2-finger	Sprutpistol Vector Grip 2 fingrar	Pistola de pulverização Vector Grip 2 dedos
	0538 043	Pistola de pulverización Vector Grip 4 dedos	Spuitpistol Vector Grip 4 vingers	Sprøjetpistol Vector Grip 4-finger	Sprutpistol Vector Grip 4 fingrar	Pistola de pulverização Vector Grip 4 dedos

#	PS 3.29 / 3.31	Denominación	Benennung	Betegnelse	Benämning	Descrição
2	0296 441	Pistola con alargadera 120 cm, rosca G, 7/8"	Lang pistool, 120 cm, G-schroefdraad, 7/8"	Udliggerpistol 120 cm, G-gevind, 7/8"	Utliggarpistol 120 cm, G-gånga, 7/8"	Pistola com vara 120 cm, rosca G 7/8"
	0296 443	Pistola con alargadera 120 cm, rosca F, 11/16"	Lang pistool, 120 cm, F-schroefdraad, 11/16"	Udliggerpistol 120 cm, F-gevind, 11/16"	Utliggarpistol 120 cm, F-gånga 11/16"	Pistola com vara 120 cm, rosca F 11/16"
	0296 442	Pistola con alargadera 200 cm, rosca G, 7/8"	Lang pistool, 200 cm, G-schroefdraad, 7/8"	Udliggerpistol 200 cm, G-gevind, 7/8"	Utliggarpistol 200 cm, G-gånga, 7/8"	Pistola com vara 200 cm, rosca G 7/8"
	0296 444	Pistola con alargadera 200 cm, rosca F, 11/16"	Lang pistool, 200 cm, F-schroefdraad, 11/16"	Udliggerpistol 200 cm, F-gevind, 11/16"	Utliggarpistol 200 cm, F-gånga 11/16"	Pistola com vara 200 cm, rosca F 11/16"
3	0345 010	Rodillo In-line IR-100	Inline roller IR-100	Inline Roller IR-100	Inline-roller IR-100	Rolo In-line IR-100
4	9984 573	Manguera de alta presión DN 4 mm, 7,5 m con racor de acero inoxidable, 1/4"	Hogedrukslang DN 4 mm, 7,5 m met roestvrijstalen nippel, 1/4"	Højtryksslange DN 4 mm, 7,5 m med rustfri stål-nippel, 1/4"	Högtrycksslang DN 4 mm, 7,5 m med nippel av rostfritt stål, 1/4"	Tubo flexível de alta pressão DN 4 mm, 7,5 m com bocal de aço inoxidável, 1/4"
	9984 574	Manguera de alta presión DN 6 mm, 15 m para pinturas de dispersión, 1/4"	Hogedrukslang DN 6 mm, 15 m voor dispersie, 1/4"	Højtryksslange DN 6 mm, 15 m til dispersion, 1/4"	Högtrycksslang DN 6 mm, 15 m för dispersion, 1/4"	Tubo flexível de alta pressão DN 6 mm, 15 m para dispersão, 1/4"
	9984 575	Manguera de alta presión DN 6 mm, 30 m para pinturas de dispersión, 1/4"	Hogedrukslang DN 6 mm, 30 m voor dispersie, 1/4"	Højtryksslange DN 6 mm, 30 m til dispersion, 1/4"	Högtrycksslang DN 6 mm, 30 m för dispersion, 1/4"	Tubo flexível de alta pressão DN 6 mm, 30 m para dispersão, 1/4"
5	0034 038	Pieza de unión para acoplamiento de mangueras de alta presión (1/4" x 1/4")	Dubbele mof voor het koppelen van hogedrukslangen (1/4" x 1/4")	Dobbeltstuds til sammenkobling af højtryksslanger (1/4" x 1/4")	Dubbelrör för anslutning av högtrycksslangar (1/4" x 1/4")	Junção dupla para acoplar tubos flexíveis de alta pressão (1/4" x 1/4")
6	0034 950	Metex-Reuse Reuse para el filtrado previo del material de recubrimiento en el envase. Poner el tubo de aspiración directamente al Reuse.	Metex-fuik Fuik voor het voorfilteren van het bedekkingsmateriaal in de verpakking. Aanzuigbuis direct in de fuik plaatsen.	Metex-ruse Ruse til forfiltering af coatingmaterialet i beholderen Indsugningsrøret stilles direkte ind i rusen.	Metex-Reuse Metex-Reuse används till förfiltering av sprutmateriäl i behållaren. Lägg ned insugningsrøret direkt i Reuse-enheten.	Metex-Reuse Reuse para a pré-filtração do material de revestimento num recipiente. Colocar o tubo de sucção no Reuse.
	0034 952	Paquete de tamices (5 piezas) para laca	Zeeppakket (5 stuks) voor lak	Filtersipakke (5 stk.) til lak	Siktpaket (5 st) för lack	Embalagem de tamis (5 peças) para tinta
	0034 951	Paquete de tamices (5 piezas) para pinturas de dispersión	Zeeppakket (5 stuks) voor dispersie	Filtersipakke (5 stk.) til dispersion	Siktpaket (5 st) för dispersion	Embalagem de tamis (5 peças) para dispersão
7	0034 383	Filtro de pistola, rojo, 1 unidad, malla 180 extra fine	Pistoolfilter, rood, 1 stuk: 180 extra fijn gaas	Pistolfilter, rødt, 1 stk. 180 masker, ekstrafint	Pistolfilter, rød, 1 stycke; maskvidd 180, extra fin	Filtro da pistola, vermelho, 1 peça; Malha 180 extra fina
	0097 022	Filtro de pistola, rojo, 10 unidades, malla 180 extra fine	Pistoolfilter, rood, 10 stuks: 180 extra fijn gaas	Pistolfilter, rødt, 10 stk. 180 masker, ekstrafint	Pistolfilter, rød, 10 stycken; maskvidd 180, extra fin	Filtro da pistola, vermelho, 10 peças; Malha 180 extra fina
	0043 235	Filtro de pistola, amarillo, 1 unidad, malla 100 fine	Pistoolfilter, geel, 1 stuk: 100 extra fijn gaas	Pistolfilter, gult, 1 stk. 100 masker, fint	Pistolfilter, gul, 1 stycke; maskvidd 100, fin	Filtro da pistola, amarelo, 1 peça; Malha 100 fina
	0097 023	Filtro de pistola, amarillo, 10 unidades, malla 100 fine	Pistoolfilter, geel, 10 stuks: 100 fijn gaas	Pistolfilter, gult, 10 stk. 100 masker, fint	Pistolfilter, gul, 10 stycken; maskvidd 100, fin	Filtro da pistola, amarelo, 10 peças; Malha 100 fina
	0034 377	Filtro de pistola, blanco, 1 unidad, malla 50 medium	Pistoolfilter, wit, 1 stuk: 50 middelfijn gaas	Pistolfilter, hvidt, 1 stk. 50 masker, mellemfint	Pistolfilter, vit, 1 stycke; maskvidd 50, medium	Filtro da pistola, branco, 1 peça; Malha 50 média
	0097 024	Filtro de pistola, blanco, 10 unidades, malla 50 medium	Pistoolfilter, wit, 10 stuks: 50 middelfijn gaas	Pistolfilter, hvidt, 10 stk. 50 masker, mellemfint	Pistolfilter, vit, 10 stycken; maskvidd 50, medium	Filtro da pistola, branco, 10 peças; Malha 50 média
	0089 323	Filtro de pistola, verde, 1 unidad, malla 30 coarse	Pistoolfilter, groen, 1 stuk: 30 ruw gaas	Pistolfilter, grønt, 1 stk. 30 masker, groft	Pistolfilter, grøn, 1 stycke; maskvidd 30, grov	Filtro da pistola, verde, 1 peça; Malha 30 grossa
	0097 025	Filtro de pistola, verde, 10 unidades, malla 30 coarse	Pistoolfilter, groen, 10 stuks: 30 ruw gaas	Pistolfilter, grønt, 10 stk. 30 masker, groft	Pistolfilter, grøn, 10 stycken; maskvidd 30, grov	Filtro da pistola, verde, 10 peças; Malha 30 grossa
8	0097 108	Kit de limpieza TipClean para limpieza fácil y conservación de boquillas	Reinigingsset TipClean voor eenvoudige reiniging en bewaring van sproeiers	TipClean Cleaning Set (rengøringsset) beregnet til at lette rengøring og bevaring af dyser	TipClean-rengøringsset for enkel rengøring och bevarande av munstycken	Conjunto de Limpeza TipClean para uma limpeza fácil e conservação das boquilhas
	0508 619	EasyGlide, aceite especial (118ml)	EasyGlide, speciale olie (118ml)	EasyGlide, specialolie (118 ml)	EasyGlide, specialolja (118 ml)	EasyGlide, óleo especial (118 ml)
	0508 620	EasyClean, agente de conservación y limpieza (118 ml)	EasyClean, reinigungs- en bewaringsmiddel (118 ml)	EasyClean, rengørings- og konserveringsmiddel (118 ml)	EasyClean, rengörande och bevarande medel (118 ml)	EasyClean, agente de limpeza e conservação (118 ml)
9	2312 909	Interruptor de protección personal (fusible FI) 230V / 16A	Persoonsbeschermings-schakelaar (aardlekbeveiliging) 230V / 16A (3 m)	Personbeskyttel-sesafbryder (FI-sikring) 230 V / 16 A (3 m)	Jordfelsbrytare 230 V / 16 A (3 m)	Interruptor de protecção pessoal (PRCD) 230V / 16A (3 m)

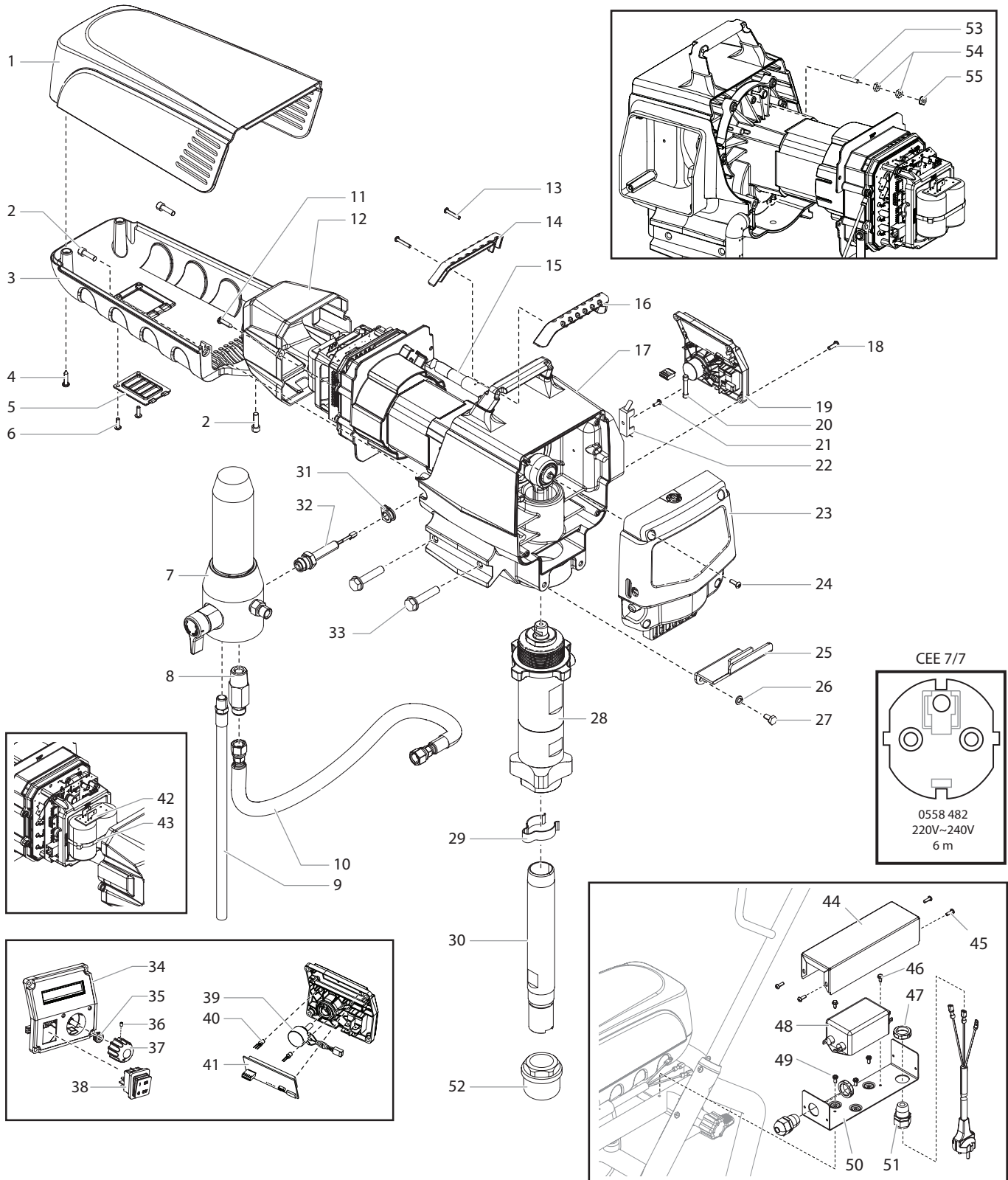
E CONJUNTO PRINCIPAL

NL HOOFDEENHEID

P CONJUNTO PRINCIPAL

DK HOVEDKOMPONENTER

S SAMLING, HUVUDENHET

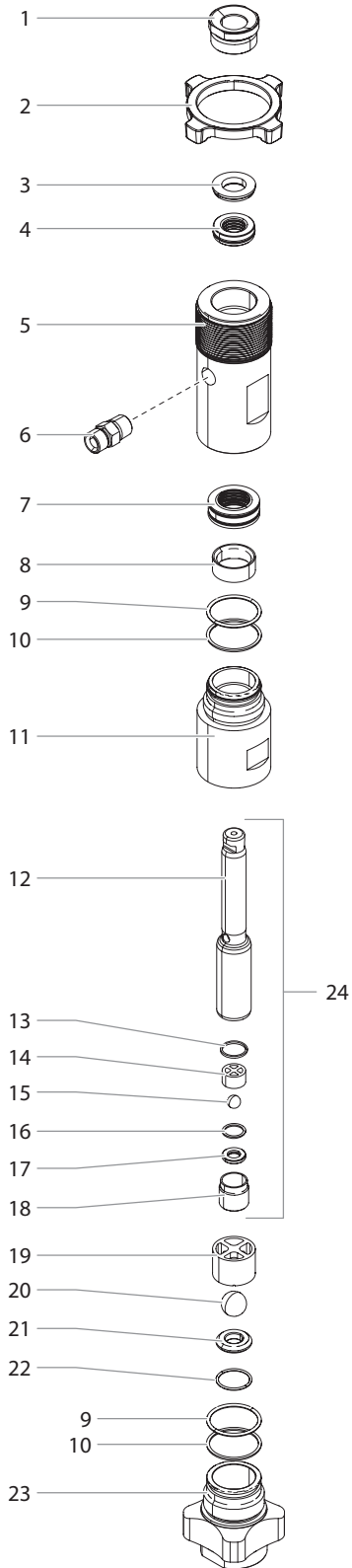


#	PS 3.29 / 3.31	Denominación	Benennung	Betegnelsen	Benämning	Descrição
1	0290 270	Cubremotor	Motorhuis	Motorafdækning	Motoråpna	Cobertura do motor
2	0508 559	Tornillo (3)	Schroef (3)	Skruer (3)	Skruv (3)	Parafuso (3)
3	0290 269	Cubierta inferior	Belly pan	Bugpande	Bottenenhet	Proteção inferior
4	9802 266	Tornillo (2)	Schroef (2)	Skruer (2)	Skruv (2)	Parafuso (2)
5	0290 228	Puerta	Deur	Dør	Lucka	Porta
6	0509 218	Tornillo (2)	Schroef (2)	Skruer (2)	Skruv (2)	Parafuso (2)
7	0552 240A	Filtro de alta presión	Hogedrukfilter	Højtryksfilter	Högtrycksfilter	Filtro de montagem
8	805-549	Conexión	Verbindingstuk	Fitting	Koppling	Conexão
9	0507 785	Manguera de retorno	Retourslang	Tilbageløbslange	Returslang	Tubo de retorno
10	0507 387	Manguera	Slang	Slange	Slang	Tubo
11	9802 266	Tornillo (2)	Schroef (2)	Skruer (2)	Skruv (2)	Parafuso (2)
12	0290 225	Tapa electrónica	Elektronische kap	Elektronisk dæksel	Elektronikskydd	Tampa electrónica
13	9805 317	Tornillo (2)	Schroef (2)	Skruer (2)	Skruv (2)	Parafuso (2)
14	0290 212	Cubierta de la manilla, posterior	Hendelkap, achterkant	Håndtagsovertræk, bagside	Handtagsskydd, bakre	Revestimento da pega, posterior
15	0558 493	Puente del cable de alimentación	Stroomkabel jumper	Strømkoblingskabel	Strömkabelskoppling	Ligação em ponte do cabo de alimentação
16	0290 213	Cubierta de la manilla, delantera	Hendelkap, voorkant	Håndtagsovertræk, forside	Handtagsskydd, främre	Revestimento da pega, anterior
17	-----	Conjunto del mecanismo impulsor	Aandrijfeenheid	Motorkomponenter	Motorenhet	Unidade de comando
18	0509 218	Tornillo (4)	Schroef (4)	Skruer (4)	Skruv (4)	Parafuso (4)
19	0558 321A	Conjunto del panel de control, completo incluye los artículos 34 a 41)	Schakelbordeenheid, volledig, omvat items 34-41)	Styrepanelsamling, komplet, omfatter genstand 34-41)	Kontrollpanel (komponenterna 34-41 ingår)	Conjunto do painel de controlo (inclui os itens 34-41)
20	9852 345	Fusible de 10A	Zekering, 10A	Sikring, 10A	Säkring, 10A	Fusível, 10A
21	9804 916	Tornillo	Schroef	Skruer	Skruv	Parafuso
22	0522 210	Placa de montaje	Montageplaat	Monteringsplade	Monteringsplåt	Placa de fixação
23	0290 279	Conjunto de aceitero / superficie de la placa	Frontplaat / smeereenheid	Planskive / smørersamling	Frontplatta/oljeenhet	Conjunto do lubrificador / placa frontal
24	0509 218	Tornillo (4)	Schroef (4)	Skruer (4)	Skruv (4)	Parafuso (4)
25	0290 260	Gancho de cubo	Emmer haak	Pail krog	Hinken hakar	Gancho do balde
26	9821 503	Arandela (2)	Schijf (2)	Skive (2)	Bricka (2)	Arruela (2)
27	0290 271	Tornillo (2)	Schroef (2)	Skruer (2)	Skruv (2)	Parafuso (2)
28	0290 238	Conjunto de la zona de pintura	Materiaaltransportpomp	Farvetrin	Färgpump	Secção de Fluido
29	0507 783	Grapa de sujeción	Klem	Klemme	Fästklämma	Grampo de retenção
30	0507 782	Manguera de aspiración	Aanzuigslang	Indsugningsslange	Insugningsslang	Tubo de sucção
31	0290 253	Clavija	Sluitstop	Prop	Plugg	Tampão da entrada
32	0551 778	Impulsor manométrico	Drukopnemer	Trykføler	Tryckgivare	Conjunto do transdutor
33	9805 348	Tornillo (4)	Schroef (4)	Skruer (4)	Skruv (4)	Parafuso (4)
34	0290 252	Cubierta del panel de control	Schakelbordkap	Styrepanel dæksel	Kontrollpanelsskydd	Cobertura do painel de controlo
35	0507 749	Tuerca con junta	Bout met afdichting	Møtrik med tætning	Mutter med packning	Porca com vedação
36	0290 202	Tornillo de fijación	Stelschroef	Stilleskrue	Ställskruv	Parafuso de fixação
37	0290 218	Mando regulador de presión	Drukregulknop	Trykreguleringsknop	Tryckregleringsknapp	Botão regulador da pressão
38	9850 936	Interruptor	Schakelaar	Kontakt	Strömbrytare	Interruptor
39	0508 579	Potenciometro	Potmeter	Potentiometer	Potentiometer	Potenciômetro
40	0522 007	Conjunto de LED	Led-eeenheid	LED-samling	LED-enhet	Conjunto LED
41	0290 220	Pantalla de Digital Electronic Spray Control (DESC)	Digital Electronic Spray Control (digitale elektronische spuitcontrole) weergave	Display for Digital Electronic Spray Control (digital, elektronisk sprøjetkontrol) (DESC)	DESC-display (Digital Electronic Spray Control - digital elektronisk sprutkontroll)	Mostrador do Digital Electronic Spray Control (DESC)
42	0522 051	Condensadores	Condensator	Kondensator	Kondensator	Condensador
43	0551 543	Amarre del cable	Kabelbandje	Kabeltilslutning	Kabel	Braçadeira
44	0558 454	Cubierta del soporte	Beugelbehuizing	Dæksel til vinkelbeslag	Kåpa till fäste	Tampa do suporte de montagem
45	0509 218	Tornillo (4)	Schroef (4)	Skruer (4)	Skruv (4)	Parafuso (4)
46	9800 340	Tornillo (2)	Schroef (2)	Skruer (2)	Skruv (2)	Parafuso (2)
47	0551 980	Contratuercas (2)	Borgmoer (2)	Låsemøtrik (2)	Låsmutter (2)	Contraporca (2)
48	0522 424	Filtro EMI, 20A	EMI-filter, 20A	EMI-filter, 20A	EMI-filter, 20 A	Filtro EMI, 20A
49	9805 240	Tornillo (3)	Schroef (3)	Skruer (3)	Skruv (3)	Parafuso (3)
50	0558 453	Soporte	Beugel	Vinkelbeslag	Fäste	Suporte de montagem
51	0551 714	Sujetador de cables (2)	Koordgreep (2)	Snoregreb (2)	Kabelhållare (2)	Fixador do cabo (2)
52	5006 536	Filtro	Filter	Filter	Filter	Filtro
53	9805 403	Tornillo de fijación	Stelschroef	Stilleskrue	Ställskruv	Parafuso de fixação
54	9810 103	Tuerca (2)	Bout (2)	Møtrik (2)	Mutter (2)	Porca (2)
55	0524 353	Tuerca	Bout	Møtrik	Mutter	Porca
	0551 785	Supresor de oleada (no ilustrado)	Stijgt plots suppressor (niet afgebeeld)	Kirurg kvæle (vises ikke)	Kirurg undertrycka (inte visat)	Supresor de surtos de voltagem (não ilustrado)
	0522 052	Conjunto del alambre (no ilustrado)	Draadvergadering (niet afgebeeld)	Ledning samling (vises ikke)	Binda enheten (inte visat)	Conjunto de fios (não ilustrado)
	0522 053	Conjunto del alambre (no ilustrado)	Draadvergadering (niet afgebeeld)	Ledning samling (vises ikke)	Binda enheten (inte visat)	Conjunto de fios (não ilustrado)
	0522 022	Conjunto de cable de la pantalla (no ilustrado)	Dradencombinatie voor weergave (niet afgebeeld)	Displayets ledningssamling (vises ikke)	Displaykabelenhet (inte visat)	Conjunto dos fios do mostrador (não ilustrado)

E ZONA DE PINTURA
DK FARVETRIN

NL MATERIAALTRANSPORTPOMP
S FÄRGPUMP

P SECÇÃO DE FLUIDO



#	PS 3.29 / 3.31	Denominación	Benennung	Betegnelse	Benämning	Descrição
1	0290 263	Tuerca guía	Geleidemoer	Føringsmøtrik	Styrmutter	Porca de fixação
2	0290 255	Tuerca de retención	Borgmoer	Låsemøtrik	Låsmutter	Contraporca
3	0290 276	Separador	Afstandstuk	Afstandsstykke	Distansbricka	Espaçador
4	-----	Empaquetadura superior	Bovenste pakking	Øverste pakning	Övre packning	Empanque superior
5	0290 249	Carcasa superior	Bovenste behuizing	Øverste hus	Övre hus	Corpo superior
6	0508 343	Pieza de unión	Dubbel verloopstuk	Dobbeltstuds	Dubbelrör	Junção dupla
7	-----	Empaquetadura inferior	Onderste pakking	Nederste pakning	Undre packning	Empanque inferior
8	0508 712	Anillo guía	Geleidering	Føringsring	Styrring	Anel de guia
9	0507 730	Anillo tórico (2)	O-ring (2)	O-ring (2)	O-ring (2)	Anel em O (2)
10	0507 731	Anillo tórico (2)	O-ring (2)	O-ring (2)	O-ring (2)	Anel em O (2)
11	0290 250	Carcasa inferior	Onderste behuizing	Nederste hus	Undre hus	Corpo inferior
12	0290 251	Pistón	Zuiger	Stempel	Kolv	Pistão
13	0507 734	Junta superior	Bovenste afdichting	Øverste tætning	Övre tätning	Vedação superior
14	0507 452	Guía de bola superior	Bovenste kogelgeleiding	Øverste kugleføring	Övre kulstyrning	Guia de esfera superior
15	9841 502	Bola de válvula de escape	Uitlaatventielkogel	Udløbsventilkugle	Utloppsventilkula	Esfera da válvula de escape
16	0507 454	Arandela	Schijf	Skive	Bricka	Arruela
17	0294 516	Encaje de válvula de admisión	Inlaatventielzitting	Indløbsventilsæde	Inloppsventilsäte	Sede da válvula de admisão
18	0507 733	Caja de válvula de escape	Uitlaatventielbehuizing	Udløbsventilhus	Utloppsventilhus	Corpo da válvula de escape
19	0507 729	Guía de bola inferior	Onderste kogelgeleiding	Underste kugleføring	Undre kulstyrning	Guia de esfera inferior
20	51519	Bola de válvula de admisión	Inlaatventielkogel	Indløbsventilkugle	Inloppsventilkula	Esfera da válvula de admisão
21	350 0310	Encaje de válvula de admisión	Inlaatventielzitting	Indløbsventilsæde	Inloppsventilsäte	Sede da válvula de admisão
22	0509 582	Anillo tórico	O-ring	O-ring	O-ring	Anel em O
23	0508 717	Caja de válvula de admisión	Inlaatventielbehuizing	Indløbsventilhus	Inloppsventilhus	Corpo da válvula de admisão

0290 237	Conjunto de pistón (incluye los elementos 12 a 18)	Zuigereenheid (omvat items 12-18)	Stempelsamling (omfatter nr. 12-18)	Kolvenhet (komponenterna 12-18 ingår)	Conjunto do pistão (inclui os itens 12-18)
0508 221	Juego para volver a colocar la empaquetadura - 1 (incluye los elementos 3 a 4, 7 a 10, 13, 15, 16, 20 a 22).	Herpakkingskit - 1 (omvat items 3-4, 7-10, 13, 15, 16, 20 en 22)	Ompakningskit - 1 (omfatter nr. 3-4, 7-10, 13, 15, 16, 20 og 22)	Ompackningssats - 1 (komponenterna 3-4, 7-10, 13, 15, 16, 20 och 22 ingår)	Kit de novos empanques - 1 (inclui os itens 3-4, 7-10, 13, 15, 16, 20 e 22)
0558 729	Juego para volver a colocar la empaquetadura - 2 (incluye los elementos 3 a 4 y 7).	Herpakkingskit - 2 (omvat items 3-4 en 7)	Ompakningskit - 2 (omfatter nr. 3-4 og 7)	Ompackningssats - 2 (komponenterna 3-4 och 7 ingår)	Kit de novos empanques - 2 (inclui os itens 3-4 e 7)
0552 150	Herramienta de montaje de empaquetadura inferior	Montagegereedschap onderste pakking	Monteringsværktøj til nederste pakning	Monteringsverktyg undre packning	Ferramenta de inserção de vedação inferior

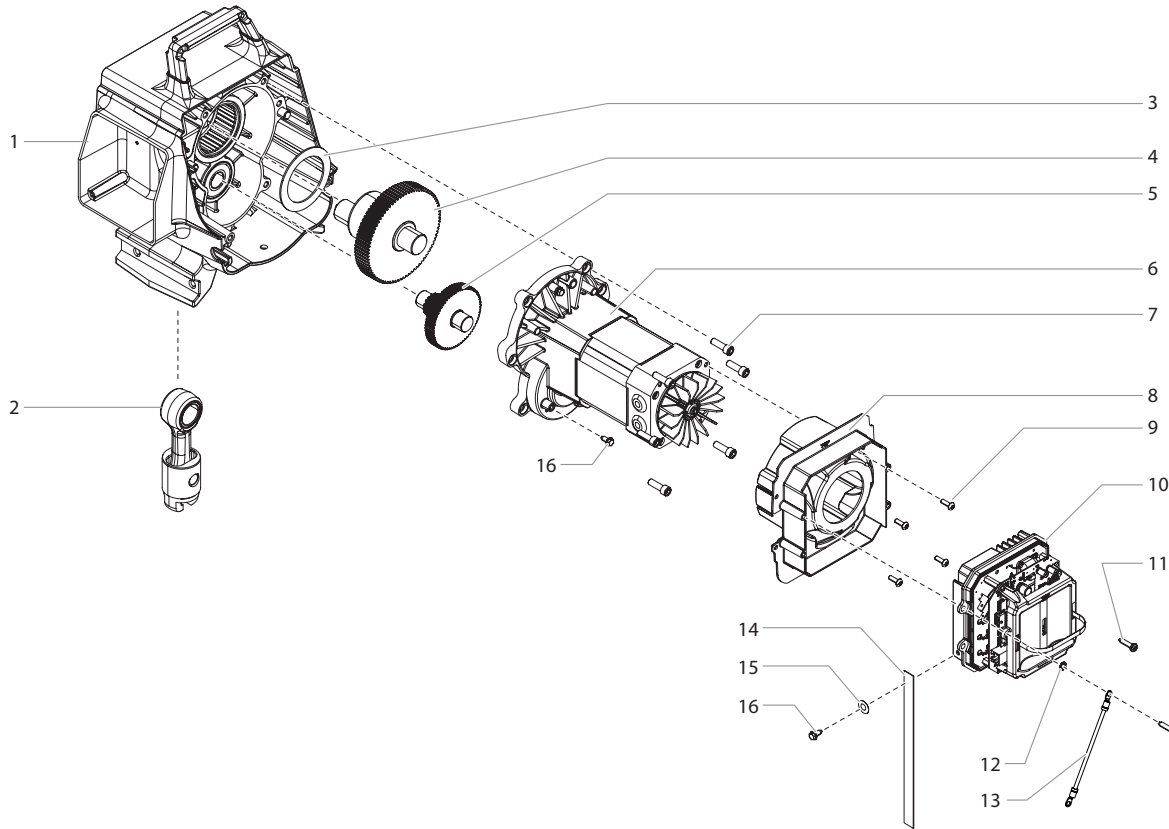
E CONJUNTO DEL
MECANISMO IMPULSOR

NL AANDRIJFEENHEID

P UNIDADE DE COMANDO

DK HOVEDKOMPONENTER

S SAMLING, MOTORENHET



#	PS 3.29 / 3.31	Denominación	Benennung	Betegnelse	Benämning	Descrição
1	0558 323A	Conjunto de carcasa	Behuizing	Hussamling	Hus	Conjunto do alojamento
2	0290 241	Conjunto deslizante	Schuifmechanisme	Glidersamling	Löpare	Conjunto do mecanismo deslizante
3	0290 254	Arandela de entrada	Aanloopschijf	Påløbsskive	Tryckbricka	Anel de encosto
4	0290 239	Eje de cigüeñal	Krukas	Krumtapaksel	Vevaxel	Eixo de manivela
5	0290 240	Rueda de engranaje, grado 1	Tandwiel, trap 1	Gearhjul, trin 1	Gearwheel, stage 1	Engrenagem de primeiro andar
6	0558 324A	Conjunto del motor	Motoreenheid	Motor	Motor	Conjunto do motor
7	0508 559	Tornillo (6)	Schroef (6)	Skrue (6)	Skruv (6)	Parafuso (6)
8	0558 558	Pared intermedia	Tussenwand	Mellemvæg	Mellanvägg	Deflector
9	0509 218	Tornillo (4)	Schroef (4)	Skrue (4)	Skruv (4)	Parafuso (4)
10	0558 535	Conjunto de control electrónico (PS 3.29)	Elektronische controleenheid (PS 3.29)	Elektronisk Kontrolmontage (PS 3.29)	Elektronisk kontrollmontering (PS 3.29)	Conjunto do controlo electrónico (PS 3.29)
	0558 536	Conjunto de control electrónico (PS 3.31)	Elektronische controleenheid (PS 3.31)	Elektronisk Kontrolmontage (PS 3.31)	Elektronisk kontrollmontering (PS 3.31)	Conjunto do controlo electrónico (PS 3.31)
11	9802 266	Tornillo (2)	Schroef (2)	Skrue (2)	Skruv (2)	Parafuso (2)
12	9822 106	Arandela	Schijf	Skive	Bricka	Arruela
13	0522 040	Ensamblaje de alambre	De assemblage van de draad	Traad forsamling	Binda enheten	Montagem de arame
14	0558 559	Tierra el correa	Grondriem	Jordingsgjorden	Jordsfästa	Cinta à terra
15	9822 631	Arandela	Schijf	Skive	Bricka	Arruela
16	9800 340	Tierra el tornillo (2)	Grondschroef (2)	Jordingskrue (2)	Jordskruv (2)	Parafuso à terra (2)

RESERVEDELSBILLEDE

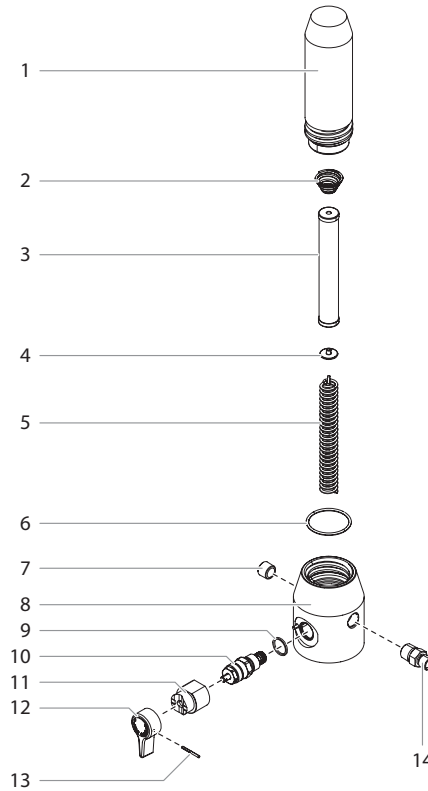
RESERVDLSBILD

DIAGRAMA DAS PEÇAS SOBRESSELENTES

E FILTRO DE ALTA PRESIÓN
DK HØJTRYKSFILTER

NL HOGEDRUKFILTER
S HÖGTRYCKSFILTER

P FILTRO DE MONTAGEM

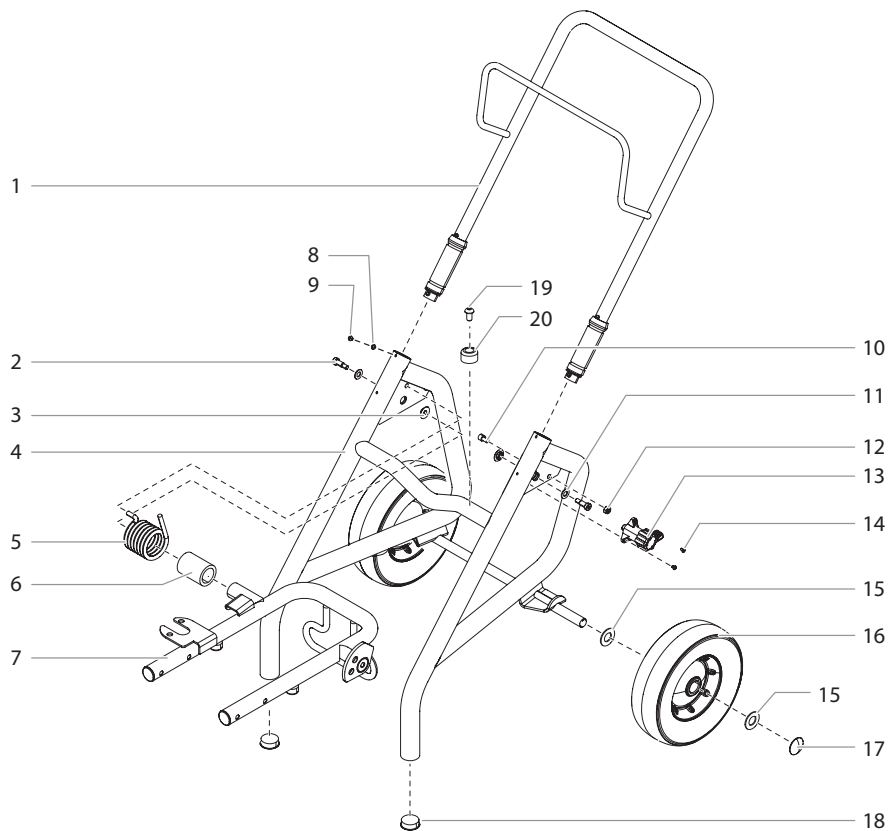


#	PS 3.29 / 3.31	Denominación	Benennung	Betegnelse	Benämning	Descrição
1	0524 918	Caja de filtro	Filterbehuizing	Filterhus	Filterhus	Corpo da filtro
2	14058	Resorte cónico	Kegelveer	Konusfjeder	Konfjäder	Mola cónica
3	0508 748	Filtro, 60 mallas (estándar)	Filterpatroon, 30 mesh (standaarduitrusting)	Filterpatron, 60 masker (standardudstyr)	Filterpatron, 60 maskor (standardutrustning)	Filtro, malha 60 (standard)
	0508 451	Filtro, 30 mallas	Filterpatroon, 60 mesh	Filterpatron, 30 masker	Filterpatron, 30 maskor	Filtro, malha 30
	0508 452	Filtro, 100 mallas	Filterpatroon, 100 mesh	Filterpatron, 100 masker	Filterpatron, 100 maskor	Filtro, malha 100
4	0508 603	Arandela de apoyo	Steunveer	Støtteskive	Stödplåt	Anel de suspensão
5	0508 749	Resorte	Steunveer	Støttefjeder	Stödfjäder	Mola
6	0551 951	Anillo tórico	O-ring	O-ring	O-ring	Anel em O
7	0507 739	Tapón de la tubería	Stop van de leiding	Rørprop	Rörplugg	Tampão do tubo
8	0290 264	Carcasa	Behuizing	Hus	Hus	Alojamento
9	0507 745	Empaquetadura	Afdichting	Pakning	Packning	Junta
10	0558 727	Conjunto de válvula de derivación (incluye los pos. 9)	By-passklepeenheid (bevat item 9)	Bypassventilsamling (inkluderer pos. 9)	Shuntventil (inkluderar pos. 9)	Conjunto da válvula de desvío (inclui os iten 9)
11	0507 931	Manilla de la válvula	Klephendel	Ventilhåndtag	Ventilhandtag	Manípulo da válvula
12	0508 744	Base de la leva	Onderstel nok	Kamunderdel	Kambas	Base de came
13	5006 543	Pasador de ranura	Groefpen	Rillebolt	Låsstift	Pino entalhado
14	0088 162	Pieza de unión	Dubbel verloopstuk	Dobbeltstuds	Dubbelrör	Junção dupla
	0507 254	Válvula de descarga con la agarradero (incluye los Pos. 9 – 13)	Ontlastingsventiel met knop (bevat Pos. 9 – 13)	Aflastningsventil hos grebet (inkluderer pos. 9 – 13)	Avlastningsventil med handtaget (inkluderar pos. 9 – 13)	Válvula de descarga (inclui os itens 9 - 13)

E CONJUNTO DE CARRO ALTO
DK HØG VOGN

NL HOGE WAGEN
S HÖG VAGN

P CARRO VERTICAL



#	PS 3.29 / 3.31	Denominación	Benennung	Betegnelse	Benämning	Descrição
1	0290 207	Empuñadura (incluye los elementos 8-9)	Handgriep (omvat items 8-9)	Greb (omfatter nr. 8-9)	Handtag (komponenterna 8-9)	Conjunto do guiador (inclui os itens 8-9)
2	9805 352	Tornillo (2)	Schroef (2)	Skrue (2)	Skruv (2)	Parafuso (2)
3	0290 257	Buje	Doorvoerisolator	Bøsning	Bussning	Bucha
4	0290 235	Bastidor principal	Onderstel	Grundramme	Stativ	Peça soldada do carro
5	9894 275	Resorte	Steunveer	Støttefeder	Stödfjäder	Mola
6	0290 294	Buje	Doorvoerisolator	Bøsning	Bussning	Bucha
7	0290 244	Conjunto del carro	Wagensamenstelling	Vognsamling	Vagn	Conjunto do carro
8	0509 386	Arandela (4)	Schijf (4)	Skive (4)	Bricka (4)	Arruela (4)
9	0295 608	Tornillo (4)	Schroef (4)	Skrue (4)	Skruv (4)	Parafuso (4)
10	0279 481	Tornillo	Schroef	Skrue	Skruv	Parafuso
11	9820 305	Arandela (2)	Schijf (2)	Skive (2)	Bricka (2)	Arruela (2)
12	0555 319	Tuerca de retención	Borgmoer	Låsemøtrik	Låsmutter	Contraporca
13	0290 236	Conjunto de la leva	Noksamenstelling	Kamsamling	Kamenhet	Conjunto de cames
14	9805 353	Tornillo (2)	Schroef (2)	Skrue (2)	Skruv (2)	Parafuso (2)
15	0294 534	Separador (4)	Afstandstuk (4)	Afstandsstykke (4)	Distansbricka (4)	Espaçador (4)
16	0278 373	Rueda (2)	Wiel (2)	Hjul (2)	Hjul (2)	Roda (2)
17	9890 104	Tapa de rueda (2)	Wieldop (2)	Hjulkapsel (2)	Hjulkapsel (2)	Tampão (2)
18	9885 571	Tapón de cierre (2)	Sluitstop (2)	Prop (2)	Plugg (2)	Tampão (2)
19	54458	Tornillo (2)	Schroef (2)	Skrue (2)	Skruv (2)	Parafuso (2)
20	13538	Pie (2)	Voet (2)	Fod (2)	Fot (2)	Pé (2)

INDICACIÓN ACERCA DE LA RESPONSABILIDAD CIVIL POR DAÑOS POR PRODUCTOS

A raíz de un decreto de la CE entrado en vigor el 1.1.1990, el fabricante sólo se responsabiliza de su producto si todas las piezas provienen del fabricante o han sido autorizadas por éste o si todos los elementos son montados y utilizados conforme a las normas.

Al utilizar otros accesorios o piezas de recambio la responsabilidad puede anularse completa o parcialmente; en casos extremos, las autoridades competentes (sindicato profesional y servicio estatal de inspección industrial) pueden prohibir la utilización del equipo entero.

Con los accesorios originales de WAGNER, Vd. tiene la garantía de que se cumplen todas las normas de seguridad.

3+2 AÑOS DE GARANTÍA PROFESSIONAL FINISHING

Garantía profesional Wagner
(situación 01.02.2009)

1. Volumen de garantía

Todos los equipos de aplicación de pintura profesionales de Wagner (denominados en lo sucesivo como „productos“) son comprobados y ensayados cuidadosamente y están sujetos a los controles estrictos del departamento de Aseguramiento de la calidad de Wagner. En consecuencia, Wagner ofrece, únicamente para el usuario comercial o profesional que haya adquirido el producto a un distribuidor autorizado (denominado en lo sucesivo como „cliente“), una garantía amplia para los productos listados en Internet bajo www.wagner-group.com/profi-guarantee.

Esta garantía no limita las reclamaciones de responsabilidad por vicios del cliente resultantes del contrato de compraventa con el vendedor, así como los derechos legales.

Prestamos la garantía en la forma en que, según nuestro criterio, procedamos a sustituir o reparar el producto o componentes del mismo o aceptar la devolución del equipo restituyendo su precio de compra. Los costes correspondientes al material y al tiempo de trabajo serán soportados por nuestra empresa. Los productos o piezas sustituidos pasan a ser de nuestra propiedad.

2. Plazo de garantía y registro

El plazo de garantía es de 36 meses; en caso de uso industrial o una solicitud equivalente, particularmente con régimen de varios turnos o arrendamiento, se reducirá a 12 meses.

Asimismo, concedemos una garantía de 12 meses para los accionamientos que funcionen con gasolina o aire.

El plazo de garantía se inicia el día de la entrega por el distribuidor autorizado. Lo determinante es la fecha en el justificante de compra original.

Para todos los productos adquiridos al distribuidor autorizado a partir del 01.02.2009, el plazo de garantía aumenta en 24 meses si el comprador registra dichos equipos conforme a las disposiciones siguientes en un plazo de 4 semanas desde la fecha de la entrega por el distribuidor autorizado.

El registro se realiza en Internet bajo www.wagner-group.com/profi-guarantee. Como confirmación se considera el certificado de garantía, así como el justificante de compra del cual resulta la fecha de compra. El registro sólo es posible si el comprador declara su conformidad con el almacenamiento de sus datos a introducir allí.

La realización de prestaciones bajo garantía no alarga ni renueva el plazo de garantía para el producto.

Al finalizar el plazo de garantía ya no se podrán manifestar reclamaciones en base a la garantía.

3. Tramitación

En caso de que, durante el plazo de garantía, se detectaran defectos en el material, el acabado o el rendimiento del equipo, las reclamaciones bajo garantía se deberán manifestar sin demora, pero en plazo máximo de 2 semanas.

El distribuidor autorizado que había entregado el equipo está habilitado para recibir las reclamaciones bajo garantía. No obstante, las reclamaciones bajo garantía también se podrán manifestar en una de las delegaciones de servicio técnico indicadas en el modo de empleo. El producto se deberá enviar con porte pagado o presentar junto con el justificante de compra original que deberá contener la fecha de compra y la denominación del producto. Para solicitar la prolongación de la garantía es necesario adjuntar adicionalmente el certificado de garantía.

Los costes, así como el riesgo de pérdida o daños del producto durante el viaje de ida o vuelta al organismo que recibe las reclamaciones bajo garantía o vuelve a entregar el producto reparado correrán a cargo del cliente.

4. Exclusión de garantía

No se podrán aceptar reclamaciones bajo garantía

- para elementos sujetos a un desgaste debido al uso u otro desgaste natural, así como defectos en el producto que sean debidos a un desgaste debido al uso u otro desgaste natural. Estos elementos son, en particular, cables, válvulas, empaquetaduras, boquillas, cilindros, émbolos, partes de la caja que conduzcan el medio, filtros, mangueras, juntas, rotores, estatores, etc. Daños por desgaste son causados, en particular, por materiales de recubrimiento abrasivos, tales como dispersiones, enlucidos, masilla, adhesivos, esmaltes e imprimaciones a base de cuarzo.
- en caso de fallos en equipos que sean debidos al incumplimiento de indicaciones para el uso, un uso inadecuado o incorrecto, montaje o puesta en servicio incorrectos por el comprador o terceros, uso no conforme a lo previsto, condiciones ambientales anormales, uso de materiales de recubrimiento inadecuados, influencias químicas, electroquímicas o eléctricas, condiciones de servicio inadecuadas, uso con una tensión/frecuencia de red incorrecta, sobrecarga o falta de mantenimiento, conservación o limpieza.
- en caso de fallos en el equipo causados por el uso de accesorios, complementos o repuestos que no sean piezas originales de Wagner.
- con productos en los cuales se hayan realizado modificaciones o instalado complementos.
- con productos con el número de serie eliminado o ilegible
- con productos en los cuales se hayan realizado intentos de reparación por personas no autorizadas.
- con productos con desviaciones ligeras de las características nominales que no tengan importancia para el valor y la capacidad de uso del equipo.
- con productos que hayan sido desmontados parcialmente o por completo.

5. Regulaciones complementarias

Las citadas garantías son válidas únicamente para productos que hayan sido adquiridos en el territorio de la UE, la CEI o Australia a un distribuidor autorizado y sean utilizados dentro del país de la compra.

En caso de que resultara de nuestra comprobación que la reclamación no está cubierta por la garantía, la reparación se efectuará a cargo del comprador.

Las disposiciones anteriores regulan de forma concluyente las relaciones jurídicas con nuestra empresa. Queda excluida toda reclamación ulterior, particularmente en caso de daños y pérdidas de cualquier tipo que hayan sido causados por el producto o su uso, excepto dentro del marco de aplicación de la Ley sobre la responsabilidad por productos defectuosos.

Esta estipulación no afecta a las reclamaciones de responsabilidad por productos defectuosos frente al distribuidor.

La presente garantía se rige por el derecho alemán. El idioma contractual es el alemán. En caso de divergencia en el significado del texto alemán de esta garantía y el texto en un idioma extranjero prevalecerá el significado de la versión alemana.

J. Wagner GmbH

Division Professional Finishing

Otto Lilienthal Strasse 18

88677 Markdorf

República Federal de Alemania

Observación sobre la eliminación de residuos:

De acuerdo con la directriz europea 2002/96/CE referente a la eliminación de aparatos eléctricos usados y su puesta en la práctica en el derecho nacional, este producto no se deberá eliminar en la basura doméstica, ¡sino que se deberá llevar a una planta de reciclaje ecológico!



Su aparato usado de Wagner nos lo puede entregar a nosotros o a una de nuestras agencias comerciales, del resto nos ocupamos nosotros, es decir, de la eliminación ecológica de los residuos. Diríjase en este caso a uno de nuestros centros de asistencia técnica o a una de nuestras agencias comerciales o bien directamente a nosotros.

PRODUKTAANSPRAKELIJKHEID

Op basis van een EG-richtlijn met ingang vanaf 1 januari 1990 is de producent enkel dan aansprakelijk voor zijn produkt, indien alle gebruikte onderdelen door de producent zelf zijn vervaardigd of door de producent werden vrijgegeven en ook indien het apparaat op een deskundige manier wordt gemonteerd en gebruikt.

Bij gebruik van andere toebehoren en onderdelen kan de aansprakelijkheid geheel of gedeeltelijk vervallen. In extreme gevallen kan door de bevoegde instanties (ongevallenverzekering en arbeidsinspectie) het gebruik van het hele apparaat worden verboden.

Met originele WAGNER-toebehoren en -onderdelen heeft u de zekerheid dat aan alle veiligheidsvoorschriften is voldaan.

3+2 JAAR GARANTIE PROFESSIONAL FINISHING

Wagner Professional-garantie
(Stand 01-02-2009)

1. Omvang van de garantie

Alle Wagner Professional-verfaanbrengingapparaten (hierna aangeduid als 'producten') worden zorgvuldig gecontroleerd, getest en onderworpen aan de strenge controles van de Wagner kwaliteitsborging. Wagner geeft daarom uitsluitend aan de commerciële of professionele gebruiker, die het product in de geautoriseerde speciaalzaak heeft gekocht (hierna aangeduid als 'klant'), een uitgebreidere garantie voor de op internet op www.wagner-group.com/profi-guarantee vermelde producten.

De garantieclaims van de koper uit het koopcontract met de verkoper alsmede wettelijke rechten worden niet beperkt door deze garantie.

Wij geven garantie zo, dat na onze beslissing het product of afzonderlijke onderdelen hiervan vervangen of gerepareerd worden of het apparaat tegen restitutie van de aankoopprijs wordt teruggenomen. De kosten voor materiaal en werktijd worden door ons overgenomen. Vervangen producten of onderdelen worden eigendom van Wagner.

2. Garantietijd en registrering

De garantietijd bedraagt 36 maanden, bij industrieel gebruik of identieke belasting en in het bijzonder ploegenbedrijf of bij verhuur 12 maanden.

Voor op benzine en lucht aangedreven aandrijvingen geven wij eveneens 12 maanden garantie.

De garantietijd begint met de dag van levering door de geautoriseerde speciaalzaak. Beslissend is de datum op het originele aankoopbewijs.

Voor alle vanaf 01-02-2009 bij de geautoriseerde speciaalzaak gekochte producten wordt de garantietijd met 24 maanden verlengd, als de koper deze apparaten binnen 4 weken na de dag van levering door de geautoriseerde speciaalzaak in overeenstemming met de volgende bepalingen registreert.

De registratie gebeurt op internet op www.wagner-group.com/profi-guarantee. Als vestiging geldt het garantiecertificaat en het originele aankoopbewijs, waarop de datum van aankoop staat. Een registratie is alleen mogelijk, als de koper toestemming verleent voor het opslaan van de gegevens die hij daar moet invoeren.

Door garantievergoedingen wordt de garantieperiode voor het product noch verlengd noch vernieuwd.

Na afloop van de betreffende garantieperiode kunnen claims tegen en vanuit de garantie niet meer geldend gemaakt worden.

3. Afhandeling

Als in de garantieperiode fouten in materiaal, verwerking of prestaties van het apparaat tevoorschijn komen, dan moeten garantieclaims onmiddellijk, uiterlijk echter binnen 2 weken geldend gemaakt worden.

Voor de inontvangstneming van garantieclaims is de geautoriseerde speciaalzaak, die het apparaat heeft geleverd, bevoegd. De garantieclaims kunnen echter ook bij onze in de bedieningshandleiding genoemde servicepunten geldend worden gemaakt. Het product moet samen met het originele aankoopbewijs, waarop de datum van aankoop en de productaanduiding moet staan, gratis opgestuurd of getoond worden. Voor de gebruikmaking van de garantieverlenging moet bovendien het garantiecertificaat worden bijgesloten.

De kosten en het risico van verlies of beschadiging van het product op weg naar of van de instantie, die de garantieclaims in ontvangst neemt of het gerepareerde product weer levert, draagt de klant.

4. Uitsluiting van garantie

Garantieclaims kunnen niet behandeld worden

- voor onderdelen, die onderworpen zijn aan gebruiksgebonden of andere, natuurlijke slijtage, alsmede gebreken aan het product, die terug te leiden zijn naar een gebruiksgebonden of andere, natuurlijke slijtage. Hiertoe behoren vooral kabels, kleppen, pakkingen, mondstukken, cilinders, zuigers, medium vervoerende behuizingsdelen, filters, slangen, dichtingen, rotoren, statoren etc.. Schade door slijtage wordt vooral veroorzaakt door schurende coatingmaterialen, zoals bijvoorbeeld dispersie, pleister, plamuur, lijm, glazuur, kwarts.
- bij fouten aan apparaten, die terug te leiden zijn naar niet-inachtneming van bedieningsinstructies, ongeschikt of verkeerd gebruik, verkeerde montage, resp. inbedrijfstelling door de koper of derden, niet-reglementair gebruik, anomale milieuomstandigheden, ongeschikte coatingmaterialen, chemische, elektrochemische of elektrische invloeden, ongeschikte bedrijfsomstandigheden, gebruik met verkeerde netspanning/- frequentie, overbelasting of gebrekkig(e) onderhoud, verzorging resp. reiniging.
- bij fouten aan het apparaat, die door gebruik van accessoire-, aanvullings-, of reserveonderdelen werden veroorzaakt, die geen originele Wagner-onderdelen zijn.
- bij producten, waarop veranderingen of aanvullingen werden aangebracht.
- bij producten met verwijderd of onleesbaar gemaakt serienummer
- bij producten, waarop door niet-geautoriseerde personen reparatiepogingen werden uitgevoerd.
- bij producten met geringe afwijkingen van de oorspronkelijke hoedanigheid, die voor waarde en gebruiksgeschiktheid van het apparaat onbelangrijk zijn.
- bij producten, die gedeeltelijk of compleet uit elkaar zijn gehaald.

5. Aanvullende regelingen

Bovenstaande garanties gelden uitsluitend voor producten die in de EU, het GOS of Australië door de geautoriseerde speciaalzaak gekocht en in het land van aankoop gebruikt worden.

Blijkt uit de controle, dat er geen garantiegeval aanwezig is, dan zijn de kosten van de reparatie voor de koper.

Deze bepalingen regelen alleen de rechtsverhouding naar ons toe. Verdergaande claims, vooral voor schade en verlies van welk soort dan ook, die door het product of het gebruik ervan ontstaan, zijn behalve in het toepassingsbereik uitgesloten van de productaansprakelijkheidswet.

Garantieclaims tegen de speciaalzaak blijven onaangetast.

Deze garantie valt onder de Duitse wet. De contracttaal is Duits. Als de betekenis van de Duitse en een buitenlandse tekst van deze garantie van elkaar afwijken, heeft de betekenis van de Duitse tekst voorrang.

J. Wagner GmbH

Division Professional Finishing

Otto Lilienthal Strasse 18

88677 Markdorf

Bondsrepubliek Duitsland

Aanwijzing voor afvalverwerking:

Conform de Europese Richtlijn 2002/96/EG voor afvalverwerking van oude elektrische apparatuur en diens uitvoer volgens nationaal recht, mag dit product niet in het huisval worden gedeponerd, en dient het milieuvriendelijk te worden gerecycled!



Uw oude Wagner-apparaat wordt door ons resp. onze handelsvertegenwoordigingen teruggenomen en op de betreffende inzamelpunten gedeponerd. Wendt u zich in dit geval aan één van onze service-contactpunten, resp. handelsvertegenwoordigingen of direct aan ons.

VIGTIG HENVISNING VEDR. PRODUKTANSVAR

Ifølge et EF-direktiv pr. 01. 01. 1990 hæfter producenten kun for sit produkt, hvis alle dele stammer fra producenten eller er godkendt af denne, og hvis apparatet er monteret og behandlet korrekt.

Anvendelse fremmed tilbehør og reservedele kan ansvaret og garantien bortfalde helt eller delvist.

Ved at bruge originalt tilbehør og originale reservedele fra WAGNER har De sikkerhed for, at alle sikkerhedsbestemmelser er overholdt.

3+2 ÅRS GARANTI PÅ PROFESSIONAL FINISHING

Wagners garanti for professionelle

(Gyldig pr. 1.2.2009)

1. Garantiers omfang

Alle Wagners professionelle enheder til påføring af maling (i det følgende kaldet produkter) afprøves og testes omhyggeligt og er underkastet de strenge kontroller, der gennemføres af Wagners kvalitetssikring. Wagner giver derfor udelukkende erhvervsmæssige eller professionelle brugere, som har erhvervet produktet i en autoriseret specialforretning (i det følgende kaldet kunden) en udvidet garanti på de produkter, der er anført på internettet under adressen www.wagner-group.com/profi-guarantee.

Køberens krav i henhold til købsaftalens ansvar for mangler, således som denne er indgået med sælgeren, samt lovbestemte rettigheder indskrænkes ikke af denne garanti.

Vi yder garanti i den form, at vi efter vores egen afgørelse udskifter eller reparerer produktet eller enkelte dele af det eller tager produktet retur imod tilbagebetaling af købsprisen. Omkostningerne til materialer og arbejdstid bæres af os. Erstattede produkter eller dele bliver vores ejendom.

2. Garantiperiode og registrering

Garantien løber i 36 måneder, ved industriel brug eller lignende belastning som f.eks. især ved skifteholdsdrift eller ved udlejning 12 måneder.

På benzin- og luftdrevne drivordninger giver vi ligeledes 12 måneders garanti.

Garantiperioden begynder med den dag, hvor produktet er leveret af den autoriserede specialforretning. Afgørende er datoen på den originale faktura eller kvittering.

For alle produkter, som er købt i en autoriseret specialforretning fra og med den 1.2.2009 forlænges garantiperioden med 24 måneder, når køberen inden for 4 uger efter leveringsdatoen lader disse produkter registrere gennem en autoriseret specialforretning i henhold til nedenstående bestemmelser.

Registreringen sker på internettet på adressen www.wagner-group.com/profi-guarantee. Som bekræftelse herpå gælder garantibeviset samt den originale faktura eller kvittering, af hvilken købsdatoen fremgår. En registrering er kun mulig, når køberen erklærer sig indforstået med lagringen af de data, der skal angives.

Garantiperioden hverken forlænges eller fornyes som følge af ydelser i henhold til garantien.

Efter udløb af den gældende garantiperiode kan der ikke mere gøres krav gældende imod os i henhold til garantien.

3. Procedure

Viser der sig inden for garantiperioden fejl i enhedens materiale, forarbejdning eller ydelse, skal garantikravet gøres gældende straks, senest dog inden for en frist på 2 uger.

Den autoriserede specialforretning, der har udleveret enheden, er bemyndiget til at modtage garantikrav. Krav i henhold til garantien kan imidlertid også gøres gældende over for de serviceværksteder, der er nævnt i betjeningsvejledningen. Produktet skal indsendes med betalt porto eller afleveres sammen med den originale faktura eller kvittering, der skal indeholde angivelse af købsdatoen og produktbetegnelsen. Hvis der gøres krav gældende i henhold til forlængelsen af garantien, skal garantibeviset også vedlægges.

Forsendelsesomkostningerne og risikoen for tab eller beskadigelse af produktet på vej til eller fra det værksted eller den forretning, der modtager garantikravet, eller som igen udleverer det reparerede produkt, bæres af kunden.

4. Bortfald af garantien

Garantikrav kan ikke tages i betragtning

- på dele, der er udsat for et brugsbetinget eller andet naturligt slid, samt mangler ved produktet, som kan føres tilbage til et brugsbetinget eller andet naturligt slid. Herunder hører især kabler, pakninger, dyser, cylindre, stempler, dele af huset, gennem hvilke mediet føres, filtre, slanger, tætninger, rotor, statorer etc. Skader som følge af slid forårsages især af slibende påføringsmaterialer som f.eks. disperationer, puds, spartelmasse, klæbestoffer, glasurer og kvartsgrunder.
- Ved fejl på enheder, der skyldes køberens eller tredjemands manglende overholdelse af anvisninger om betjeningen, uegnet eller ukyndig anvendelse, forkert montering eller idriftsættelse, ikke-bestemmelsesmæssig brug, unormale miljøbetingelser, uegnet påføringsmateriale, kemisk, elektrokemisk eller elektrisk indflydelse, unormale driftsbetingelser, drift med forkert netspænding eller netfrekvens, overbelastning eller manglende vedligeholdelse, pleje eller rengøring
- Ved fejl på enheden, som skyldes anvendelsen af tilbehør, ekstraudstyr eller reservedele, som ikke er originaldele fra Wagner
- For produkter, på hvilke der er foretaget ændringer eller påmonteret udvidelser.
- For produkter, hvis serienummer er fjernet eller gjort ulæseligt
- For produkter, som er forsøgt repareret af uautoriserede personer.
- For produkter med ubetydelige afvigelser fra de nominelle tilstand, som er uvæsentlige for enhedens værdi og anvendelighed.
- For produkter, der er blevet helt eller delvis adskilt

5. Supplerende bestemmelser

Ovenstående garantier gælder udelukkende for produkter, som købes i autoriserede specialforretninger i EU, SNG og Australien, og som anvendes i købslandet.

Hvis det ved nærmere undersøgelse viser sig, at garantien ikke dækker den foreliggende fejl, foretages reparation på købers regning.

Ovenstående bestemmelser udgør en definitiv fastlæggelse af retsforholdet til os. Videregående krav, specielt på grundlag af skader og tab ligegyldigt af hvilken art, der forårsages af produktet eller som følge af brugen af dette, er udelukkede, undtagen for så vidt de er omfattet af produktansvarslovens gyldighedsområde.

Krav imod specialforretningen som følge af dennes ansvar for mangler berøres ikke af denne garanti.

For denne garanti gælder tysk ret. Aftalesproget er tysk. I tilfælde af, at betydningen af den tyske og en udenlandsk tekst med disse garantibestemmelser afviger fra hinanden, gælder betydningen af den tyske tekst.

J. Wagner GmbH

Division Professional Finishing

Otto Lilienthal Strasse 18

88677 Markdorf

Forbundsrepublikken Tyskland

Henvi sning vedrørende bortskafning:

I henhold til det europæiske direktiv 2002/96/EF vedrørende bortskafning af gamle elektriske apparater og direktivets optagelse i national lovgivning må dette produkt ikke bortskaffes sammen med husholdningsaffald. Af hensyn til miljøet skal det afleveres på et genbrugscenter.

Vi hhv. vore forhandlere tager imod Deres gamle Wagner-apparat, hvorefter det bortskaffes på miljøvenlig måde. Henvend Dem i dette tilfælde til et af vores service-centre, vore forhandlere eller direkte til os.



PRODUKTANSVAR

Enligt en ny EU-förordning som trädde i kraft 90-01-01 gäller tillverkarens garanti endast om alla delar härstammar från eller godkännts av tillverkaren eller om utrustningen monterats och används på ändamålsenligt sätt.

Om tillbehör eller reservdelar av andra fabriker används kan garantin och produktansvaret upphöra att gälla, helt eller delvis. I extrema fall kan användningsförbud utfärdas för hela utrustningen av behörig myndighet (motsvarande arbetarskyddsstyrelsen och yrkesinspektionen).

Fullgod säkerhet och funktion kan endast garanteras med WAGNER originaltillbehör och originalreservdelar.

3+2 ÅRS GARANTI FÖR PROFESSIONELL YTBEHANDLING

Wagner Proffsgaranti
(Datum 1/2 2009)

1. Garantins omfattning

Alla Wagner proffs-färgsprutor (nedan kallade produkter) kontrolleras och testas noga och genomgår Wagners stränga kvalitetssäkringskontroller. Wagner lämnar därför en utökad garanti exklusivt till yrkesmässiga användare som har köpt produkten i auktoriserad fackhandel (nedan kallad "kund") för de på produkter som listas på Internet under www.wagner-group.com/profi-guarantee.

Köparens garantianspråk från köpeavtalet med säljaren samt lagstadgade rättigheter begränsas inte av denna garanti.

Vi lämnar garanti i den form, att efter vårt beslut byts eller repareras produkten eller enskilda delar härav eller så tas maskinen tillbaka mot ersättning motsvarande inköpspriset. Kostnaderna för material och arbetstid tillkommer oss. Utbytta produkter eller delar blir härmed vår egendom.

2. Garantitid och registrering

Garantitiden uppgår till 36 månader, vid industriell användning eller likvärdig påfrestning t.ex. skiftarbete eller vid uthyrning uppgår garantitiden till 12 månader.

För bensin- och luftdrivna drivanordningar lämnar vi likaså 12 månaders garanti.

Garantitiden startar vid dagen för leverans från den auktoriserade fackhandeln. Datum på originalkvittot är avgörande.

För alla produkter som köpts hos auktoriserad fackhandel efter den 1/2 2009 förlängs garantitiden till 24 månader när köparen registrerar produkten inom fyra veckor efter leverans från auktoriserade fackhandel i enlighet med följande bestämmelser.

Registreringen sker på Internet på www.wagner-group.com/profi-guarantee. Som bekräftelse gäller garanticertifikatet samt originalkvittot som visar datum för köpet. Det är endast möjligt att registrera när köparen bekräftar att han samtycker genom att spara inmatade data.

Genom att lämna garanti varken förlängs eller förnyas garantitiden för produkten.

Efter att gällande garantitid har gått kan inte några anspråk göras gällande på garantin.

3. Avveckling

Om fel på material, bearbetning eller funktion visar sig inom garantitiden ska garantianspråk omgående göras gällande, dock senast inom en tidsperiod på 2 veckor.

Den auktoriserade fackhandeln som har levererat maskinen är berättigad att ta emot garantianspråk. Garantianspråk kan även göras gällande hos våra serviceställen som nämns i bruksanvisningen. Produkten måste skickas in eller lämnas in tillsammans med originalkvittot, med uppgift om inköpsdatum och produktbeteckning. För att kunna utnyttja den förlängda garantin måste dessutom garanticertifikatet bifogas.

Kunden bär ansvaret för kostnader samt riskerna för förlust eller skada på produkten under transport eller på platsen som tar emot garantianspråk eller åter utlevererar den reparerade produkten.

4. Garantin gäller inte

Garantianspråk kan inte beaktas

- för delar, som genomgår ett naturligt slitage, beroende på användning eller övrigt, eller defekter på produkten som kan återföras på slitage vid användning eller övrigt naturligt slitage. Härill räknas särskilt kablar, ventiler, packningar, munstycken, cylindrar, kolvar, mediumledande delar, filter, slangar, packningar, rotor, statorer, etc. Skador på grund av slitage orsakas särskilt av slipande beläggningsmedel, som t.ex. dispersioner, puts, spackel, lim, glasyrer, kvartsgrund.
- vid fel som kan återföras på att inte anvisningarna i bruksanvisningen har beaktats, olämplig eller felaktig användning, felaktig montering resp. idriftsättning som utförts av köparen eller tredje part, icke korrekt användning, onormala miljöförhållanden, olämpliga beläggningsmedel, kemisk, elektrokemisk eller elektrisk påverkan, icke relevanta driftförhållanden, drift med fel nätspanning/-frekvens, överbelastning eller bristande underhåll eller vård samt rengöring.
- vid fel som har orsakats genom att använda tillbehörs-, tillägs- eller reservdelar som inte är Wagner originaldelar.
- för produkter, på vilka förändringar eller utbyggnader har genomförts.
- för produkter med avlägsnat eller oläsbart serienummer
- för produkter, på vilka icke auktoriserade personer har utfört försök till reparatin.
- för år produkter med smärre avvikelser från bör-beskaffenheten, som är obetydliga för värdet och användarfunktionerna.
- för produkter som har tagits isär helt eller delvis.

5. Kompletterande bestämmelser

Ovan nämnda garantier gäller uteslutande för produkter, som har inhandlats i EU, GUS, Australien av auktoriserad fackhandel och används inom referenslandet.

Om det vid närmare undersökning visar sig att garantin inte täcker det aktuella felet genomförs reparationen på kundens räkning.

De ovan nämnda bestämmelserna reglerar avslutningsvis rättsförhållandena. Fortsatta krav, särskilt på skador och förluster oavsett typ, som har uppstått på grund av produkten eller på grund av dess användning utesluts även under användningsområdet för produktansvarslagarna.

Krav på fel gentemot fackhandeln berörs inte.

För dessa garantier gäller tysk lag. Avtalet är skrivet på tyska. Om betydelsen av de tyska och utländska texterna avviker från varandra är den tyska texten gällande.

J. Wagner GmbH

Division Professional Finishing

Otto Lilienthal Strasse 18

88677 Markdorf

Föbundsrepubliken Tyskland

Information om avfallshantering:

Enligt det europeiska direktivet 2002/96/EG om avfall som utgörs av eller innehåller elektriska eller elektroniska produkter och tillämpningen av detta inom nationell rättspraxis, skall denna produkt inte kastas i hushållssoporna, utan måste återvinnas på ett miljövänligt sätt!

Din färdig använda utrustning från Wagner återtas av oss eller våra agenturer och avfallshanteringen sköts sedan på ett miljövänligt sätt. Vänd dig till något av våra serviceställen, agenturer eller direkt till oss.



NOTAS IMPORTANTES SOBRE A RESPONSABILIDADE DO PRODUTO

Na sequência de um regulamento da CE que entrou em vigor em 1 de Janeiro de 1990, o fabricante só se responsabiliza pelo produto se todas as peças forem da sua fabricação ou lançadas por ele, e se os dispositivos tiverem sido adequadamente montados e operados.

Se o utilizador aplicar acessórios exteriores e peças sobresselentes, a responsabilidade do fabricante pode não ser aplicável em parte ou na totalidade; Em casos extremos, a utilização de todo o dispositivo pode ser proibida pelas autoridades competentes (associação profissional e departamento de inspecção da fábrica).

Apenas a utilização de acessórios e peças sobresselentes originais da WAGNER garante que todas as normas de segurança são observadas.

GARANTIA DE 3+2 ANOS - PROFESSIONAL FINISHING

Garantia Profissional Wagner

(Edição de 01.02.2009)

1. Âmbito da garantia

Todos os aparelhos profissionais de aplicação de tinta da Wagner (seguidamente designados de Produtos) são cuidadosamente verificados, testados e estão sujeitos a rigorosos controlos de qualidade realizados pela Wagner. Por conseguinte, a Wagner atribui exclusivamente ao utilizador comercial ou profissional, que tenha adquirido o produto num revendedor autorizado (seguidamente designado de "Cliente"), uma garantia alargada para os produtos indicados na Internet em www.wagner-group.com/profi-guarantee.

As reclamações do comprador ao abrigo da garantia por defeito decorrentes de contrato de compra junto do vendedor, bem como todos os direitos legais não são limitados pela presente garantia.

A garantia é prestada sendo que será decisão nossa optar pela substituição ou reparação do produto ou de peças individuais ou ainda pela aceitação da devolução do produto contra o reembolso do valor de compra pago pelo comprador. Os custos de material e de mão-de-obra serão suportados por nós. Os produtos ou peças substituídos passarão a ser propriedade nossa.

2. Período de garantia e registo

O período de garantia é de 36 meses, no caso de utilização industrial ou de utilização intensiva, tal como, em especial, no caso de funcionamento por turnos ou de 12 meses no caso de aluguer.

No caso de aparelhos operados a gasolina ou pneumáticos, a garantia é igualmente de 12 meses.

O período de garantia inicia-se no dia da entrega do aparelho pelo revendedor autorizado. Para o efeito, considera-se a data da factura original da compra.

O período de garantia será prolongado 24 meses para todos os produtos adquiridos a partir de 01.02.2009 junto de um revendedor autorizado, no caso de o comprador desses aparelhos proceder ao respectivo registo a realizar no prazo de 4 semanas a contar a partir do dia da entrega junto do revendedor autorizado e nos termos das disposições que se seguem.

O registo realiza-se na Internet em www.wagner-group.com/profi-guarantee. Como comprovativo é válido o certificado de garantia, bem como a factura original da compra, ambas indicando a data da compra. O registo só é possível quando o comprador declarar a sua concordância com a retenção dos seus dados que aí deverão ser introduzidos.

As prestações no âmbito da garantia não prolongam nem renovam o período de garantia do produto.

Depois de decorrido o respectivo período de garantia não poderão ser apresentadas reclamações no âmbito da garantia.

3. Procedimento

Se, no decurso do período de garantia, se verificarem defeitos de material, de fabrico ou do desempenho do aparelho, deverão as reclamações verificar-se num prazo máximo de 2 semanas.

O revendedor autorizado que forneceu o aparelho é a entidade responsável pela recepção das reclamações no âmbito da garantia. No entanto, as reclamações no âmbito da garantia também podem ser apresentadas num dos nossos centros de assistência a clientes indicados nas instruções de utilização. O produto tem de ser enviado ou apresentado em conjunto com a factura original de compra que inclui a data de compra e a designação do produto. Para a apresentação de um pedido de prolongamento da garantia deverá ainda anexar-se o certificado de garantia.

Os custos bem como o risco de perda ou de danos do produto durante o transporte de e para o centro que assegura a aplicação da garantia ou que entrega novamente o produto reparado, são assumidos pelo cliente.

4. Exclusões da garantia

As reclamações no âmbito da garantia não podem ser consideradas

- no caso de peças sujeitas a um desgaste natural decorrente da utilização ou outra circunstância, bem como falhas do produto cujas causas possam ser imputadas a desgaste natural decorrente da utilização ou outra circunstância. Aqui incluem-se, em especial, cabos, válvulas, embalagens, agulhetas, cilindro, êmbolos, peças da estrutura de transmissão de produtos, filtro, tubos, vedações, rotores, estatores, etc.. Os danos decorrentes de desgaste são principalmente provocados por materiais de revestimento abrasivos, como por exemplo tintas de dispersão, materiais de reboco, enchimentos, colas, vernizes, bases de quartzo.
- no caso de falhas em aparelhos decorrentes da não observância dos conselhos de utilização, utilização inadequada ou incorrecta, montagem incorrecta, reparação por parte do vendedor ou de terceiros, uma utilização que não esteja de acordo com as instruções, condições ambientais anómalas, materiais de revestimento inadequados, influências químicas, electroquímicas ou eléctricas, condições de utilização tecnicamente inapropriadas, funcionamento com a tensão/frequência de corrente errada, sobrecarga ou manutenção ou conservação e/ou limpeza inadequadas.
- no caso de falhas em aparelhos decorrentes da utilização de acessórios, peças complementares ou peças sobresselentes que não sejam originais da Wagner.
- no caso de produtos, nos quais tenham sido realizadas alterações ou correcções.
- no caso de produtos aos quais o número de série tenha sido removido ou este esteja ilegível
- no caso de produtos, nos quais tenham sido realizadas tentativas de reparação por pessoas não autorizadas.
- no caso de produtos com desvios mínimos às características nominais que não influenciem ou apenas influenciem ligeiramente o valor e a utilidade do aparelho.
- no caso de produtos, que tenham sido parcial ou completamente desmontados.

5. Disposições complementares

As garantias acima indicadas são exclusivamente válidas para produtos adquiridos a um revendedor autorizado da UE, CEI, Austrália e utilizados no seio do respectivo país.

Se a verificação indicar que a garantia não é aplicável, a reparação será por conta do cliente.

As presentes disposições regulamentam integralmente as relações jurídicas com a Wagner. Outras reclamações, em especial por danos e perdas, seja qual for a sua forma, decorrentes do produto ou da sua utilização, estão excluídas excepto as abrangidas pelo âmbito de aplicação da legislação em vigor em matéria de responsabilidade pelos produtos.

As reclamações por defeitos dos produtos realizadas junto dos revendedores mantêm-se inalteradas.

Esta garantia rege-se pelo direito alemão. A língua de contrato é o alemão. Em caso de divergência entre o significado da versão alemã e a versão estrangeira deste texto, prevalece o significado da versão alemã do texto.

J. Wagner GmbH

Division Professional Finishing

Otto Lilienthal Strasse 18

88677 Markdorf

República Federal da Alemanha

Observação sobre a inutilização/eliminação:

Em observância à Directiva Europeia 2002/96/EC sobre inutilização/eliminação de equipamentos electrónicos e eléctricos e respectiva implementação em conformidade com a lei nacional, este produto não deve ser eliminado juntamente com lixo doméstico, devendo ser reciclado de modo ecológico!



A Wagner ou um dos seus revendedores irão proceder à recolha do seu equipamento eléctrico ou electrónico Wagner para o eliminar por si, de forma ecológica. Contacte o centro de assistência ou revendedor Wagner local ou contacte-nos directamente.

GB	<p>EU Declaration of conformity</p> <p>We declare under sole responsibility that this product conforms to the following relevant stipulations: 2006/42/EC, 2014/30/EU, 2011/65/EU, 2012/19/EU Applied harmonised norms: EN ISO 12100, EN 1953, EN 60204-1, EN 61000-3-2, EN 61000-3-3, EN 61000-6-1, EN 61000-6-3,</p> <p>The EU declaration of conformity is enclosed with the product. If required, it can be re-ordered using order number 2385803.</p>
D	<p>EU Konformitätserklärung</p> <p>Wir erklären in alleiniger Verantwortung, dass dieses Produkt den folgenden einschlägigen Bestimmungen entspricht: 2006/42/EG, 2014/30/EU, 2011/65/EU, 2012/19/EU Angewandte harmonisierte Normen: EN ISO 12100, EN 1953, EN 60204-1, EN 61000-3-2, EN 61000-3-3, EN 61000-6-1, EN 61000-6-3</p> <p>Die EU Konformitätserklärung liegt dem Produkt bei. Sie kann bei Bedarf mit der Bestellnummer 2385803 nachbestellt werden.</p>
F	<p>Déclaration de conformité UE</p> <p>Nous déclarons sous notre responsabilité que ce produit est en conformité avec les réglementations suivantes: 2006/42/CE, 2014/30/UE, 2011/65/UE, 2012/19/UE Conforme aux normes et documents normalisés: EN ISO 12100, EN 1953, EN 60204-1, EN 61000-3-2, EN 61000-3-3, EN 61000-6-1, EN 61000-6-3</p> <p>La déclaration de conformité UE est jointe à ce produit. Elle peut être commandée au besoin sous le numéro de commande 2385803.</p>
I	<p>Dichiarazione di conformità UE</p> <p>Dichiariamo sotto la nostra esclusiva responsabilità, che il presente prodotto corrisponde alle relative disposizioni seguenti: 2006/42/CE, 2014/30/UE, 2011/65/UE, 2012/19/UE Norme armonizzate: EN ISO 12100, EN 1953, EN 60204-1, EN 61000-3-2, EN 61000-3-3, EN 61000-6-1, EN 61000-6-3</p> <p>La dichiarazione di conformità UE è allegata al prodotto. Se necessario, può esserne richiesta una copia con il numero d'ordine 2385803.</p>
E	<p>Declaración UE de conformidad</p> <p>Mediante la presente garantizamos, bajo nuestra exclusiva responsabilidad, que este producto cumple con las correspondientes disposiciones: 2006/42/CE, 2014/30/UE, 2011/65/UE, 2012/19/UE Normas armonizadas aplicadas: EN ISO 12100, EN 1953, EN 60204-1, EN 61000-3-2, EN 61000-3-3, EN 61000-6-1, EN 61000-6-3</p> <p>El producto viene acompañado de la declaración UE de conformidad. Si lo necesita, puede pedirla adicionalmente por el número de pedido 2385803.</p>
NL	<p>EU-conformiteitsverklaring</p> <p>Wij verklaren dat dit product voldoet aan de volgende normen: 2006/42/EG, 2014/30/EU, 2011/65/EU, 2012/19/EU En normatieve documenten: EN ISO 12100, EN 1953, EN 60204-1, EN 61000-3-2, EN 61000-3-3, EN 61000-6-1, EN 61000-6-3</p> <p>De EU-conformiteitsverklaring wordt met het product meegeleverd. Indien nodig kan de verklaring met bestelnummer 2385803 worden nabesteld.</p>

DK	<p>EU Overensstemmelseserklæring</p> <p>Vi erklærer under almindeligt ansvar, at dette produkt er i overensstemmelse med følgende bestemmelser: 2006/42/EF, 2014/30/EU, 2011/65/EU, 2012/19/EU</p> <p>Anvendte harmoniserede normer: EN ISO 12100, EN 1953, EN 60204-1, EN 61000-3-2, EN 61000-3-3, EN 61000-6-1, EN 61000-6-3</p> <p>EU Overensstemmelseserklæringen er vedlagt produktet. Om nødvendigt kan den efterbestilles med bestillingsnummer 2385803.</p>
S	<p>EU Konformitetsförklaring</p> <p>Vi intygar och ansvarar för, att denna produkt överensstämmer med följande norm och dokument: 2006/42/EG, 2014/30/EU, 2011/65/EU, 2012/19/EU</p> <p>Använta harmoniserade normer: EN ISO 12100, EN 1953, EN 60204-1, EN 61000-3-2, EN 61000-3-3, EN 61000-6-1, EN 61000-6-3</p> <p>EU-konformitetsförklaringen medföljer produkten. Den kan vid behov beställas genom ordernummer 2385803.</p>
P	<p>Declaração de Conformidade UE</p> <p>Pela presente garantimos, sob a nossa exclusiva responsabilidade, que este produto cumpre com as correspondentes disposições: 2006/42/CE, 2014/30/UE, 2011/65/UE, 2012/19/UE</p> <p>Normas harmonizadas aplicadas: EN ISO 12100, EN 1953, EN 60204-1, EN 61000-3-2, EN 61000-3-3, EN 61000-6-1, EN 61000-6-3</p> <p>A Declaração de Conformidade EU é fornecida juntamente com o produto. Se necessário, pode ser pedido novo exemplar desta declaração com o número de encomenda 2385803.</p>

- A** J. Wagner Ges.m.b.H.
Ottogasse 2/20
2333 Leopoldsdorf
Österreich
Tel. +43/ 2235 / 44 158
Telefax +43/ 2235 / 44 163
office@wagner-group.at
- B** WSB Finishing Equipment
Veilinglaan 56-58
1861 Meise-Wolvertem
Belgium
Tel. +32/2/269 46 75
Telefax +32/2/269 78 45
info@wagner-wsb.nl
- CH** Wagner International AG
Industriestrasse 22
9450 Altstätten
Schweiz
Tel. +41/71 / 7 57 22 11
Telefax +41/71 / 7 57 22 22
wagner@wagner-group.ch
- D** J. Wagner GmbH
Otto-Lilienthal-Straße 18
D-88677 Markdorf
Postfach 11 20
D-88669 Markdorf
Deutschland
Tel.: +49 / 75 44 / 505 -1664
Fax: +49 / 75 44 / 505 -1155
wagner@wagner-group.com
www.wagner-group.com
- CZ** E-Coreco s.r.o.
Na Roudné 102
301 00 Plzeň
Czechia
Tel. +420 734 792 823
Telefax 420 227 077 364
info@aplikacebarev.cz
- DK** Wagner Spraytech
Scandinavia A/S
Helgeshøj Allé 28
2630 Taastrup
Denmark
Tel. +45/43/ 27 18 18
Telefax +45/43/ 43 05 28
wagner@wagner-group.dk
- E** Makimport Herramientas, S.L.
C/ Méjico nº 6
Pol. El Descubrimiento
28806 Alcalá de Henares (Madrid)
Tel. 902 199 021/ 91 879 72 00
Telefax 91 883 19 59
ventas@grupo-k.es
info@grupo-k.es
- F** Euromair Antony
S.A.V. Ile-de-France
12-14, av. F. Sommer
92160 Antony
Tel. 01.55.59.92.42
Telefax +33 (0) 1 69 81 72 57
conseil.paris@euromair.com
- F** Euromair Distribution
Siège Social / S.A.V. Sud
343, bd. F. Perrin
13106 Rousset Cedex
Tel. 04.42.29.08.96
Telefax 04.42.53.44.36
conseil@euromair.com
- GB** Wagner Spraytech (UK) Limited
The Coach House
2 Main Road
Middleton Cheney OX17 2ND
Great Britain
UK-Helpline 01295 714200
Fax 01295 710100
enquiries@wagnerspraytech.co.uk
- I** Wagner S.p.A.
23868 Valmadra (Lc)
Via Santa Vecchia, 109
Italia
Tel./Fax 0341 210100 (centralino)
wagner_it_va@wagner-group.com
- NL** WSB Finishing Equipment BV
De Heldinnenlaan 200,
3543 MB Utrecht
Netherlands
Tel. +31/ 30/241 41 55
Telefax +31/ 30/241 17 87
info@wagner-wsb.nl
- S** Wagner Spraytech
Scandinavia A/S
Helgeshøj Allé 28
2630 Taastrup
Denmark
Tel. +45/43/ 21 18 18
Telefax +45/43/ 43 05 28
wagner@wagner-group.dk
- RU** ООО Мефферт Полилюкс
142407 Россия, Московская обл,
Ногинский р-н, территория
«Ногинск-Технопарк» д.14
Tel. +7 495 221 6666
Telefax +7 495 99 55 88 2
2216666@m-p-l.ru
dis@m-p-l.ru